

Automatisme
pour portes
basculantes
et sectionnelles



Force d'impact de
l'automatisme
répondant aux
exigences de
conformité de la
norme européenne.

Ver

**L'électronique du Ver est
prévue pour un usage
domestique.**

Il s'installe facilement et répond à
toutes les exigences d'ouverture
des portes de garage modernes,
aussi bien basculantes que
sectionnelles. Ver, une idée
originale Came qui allie simplicité
et solidité!



CAME

The logo features a stylized blue shape resembling a trapezoid with a notch on the right side, positioned above the word 'CAME' in a bold, black, sans-serif font.

Ver

L'automatisme pour les portes de garages

L'automatisme par "traction", puissant et variable, qui s'adapte parfaitement à la plupart des portes de garage modernes.

Muni d'un éclairage de courtoisie, Ver s'intègre parfaitement, à toutes les installations et allie à la fois simplicité d'utilisation et puissance, à l'image de tous les produits Came.



Facile et sûre, la connexion homologuée en 230 V AC protégée par des fusibles permet de couper l'alimentation en cas de besoin (de série sur le modèle V700E).



Les guides de transmission, à chaîne et à courroie, sont le cœur du système. Extrêmement solides et absolument silencieux, ils offrent une solution personnalisée pour tout type de porte.



Une efficacité optimale. Un automatisme en 24 V DC qui ouvre toujours votre garage, même en cas de panne, grâce aux batteries de secours internes (en option).

Conformité EN 12445 - EN 12453.

L'armoire de commande contrôle constamment le mouvement de la porte et permet d'obtenir une poussée en toute sécurité, en conformité avec les normes européennes en vigueur.

Tout en un.

Un boîtier élégant et solide protège la carte électronique et les batteries de secours éventuelles.

Un guide pour chaque porte.

Avec une courroie dentée ou à chaîne, selon les exigences d'application, pour satisfaire tous les besoins.

Levier de déblocage pratique.

Actionnable même de l'extérieur grâce à un accessoire appliqué directement sur la poignée de la porte.

Ver éclaire votre entrée.

Avec l'éclairage de courtoisie incorporé dans le groupe, l'entrée du garage est plus sûre. La carte électronique contrôle son fonctionnement et l'éteint automatiquement.



La gamme d'accessoires

Came met à disposition une gamme complète d'accessoires de commande et de sécurité afin de compléter l'installation :

> Guides de coulissement

silencieux et fiables, pouvant être facilement installés au plafond.

> Déblocage externe avec cordelette

pouvant être installé directement sur la poignée de série de la porte elle-même, quand aucune entrée n'existe pour le garage.

> Accessoires de commande et de sécurité

une gamme complète disponible pour une installation placée sous le signe du confort, de la fonctionnalité, mais également de la sécurité comme le prévoient les normes techniques du secteur en vigueur.



Ver est EN TESTED

En plus des fonctions normales de commande et de sécurité, la nouvelle électronique en 24 V DC offre certaines particularités qui permettent d'obtenir un contrôle total de l'automatisme.

En voilà quelques-unes :

> Forces d'impact sous contrôle

grâce aux tests effectués sur une porte en laboratoire, Ver est conforme aux Normes Européennes EN 12445 et EN 12453 en matière de forces d'impact.

> Sécurité maximale également lorsque le moteur est éteint

l'électronique de Ver bloque en effet toute commande si les dispositifs de sécurité détectent un obstacle.

> Détection des obstacles

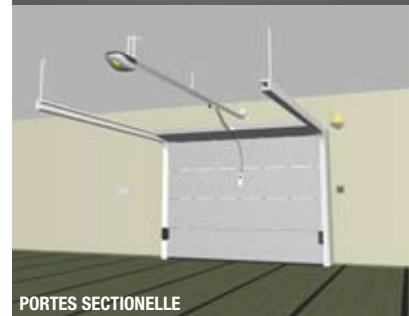
un circuit électronique spécial effectue l'arrêt ou l'inversion du mouvement en cas de choc accidentel.

> Jamais plus de pannes

l'électronique du Ver détecte automatiquement le manque de courant éventuel et met en service les batteries de secours, pour avoir toujours la possibilité d'ouvrir et de fermer le garage (en option).



PORTES BASCULANTES A RESSORTS - BM



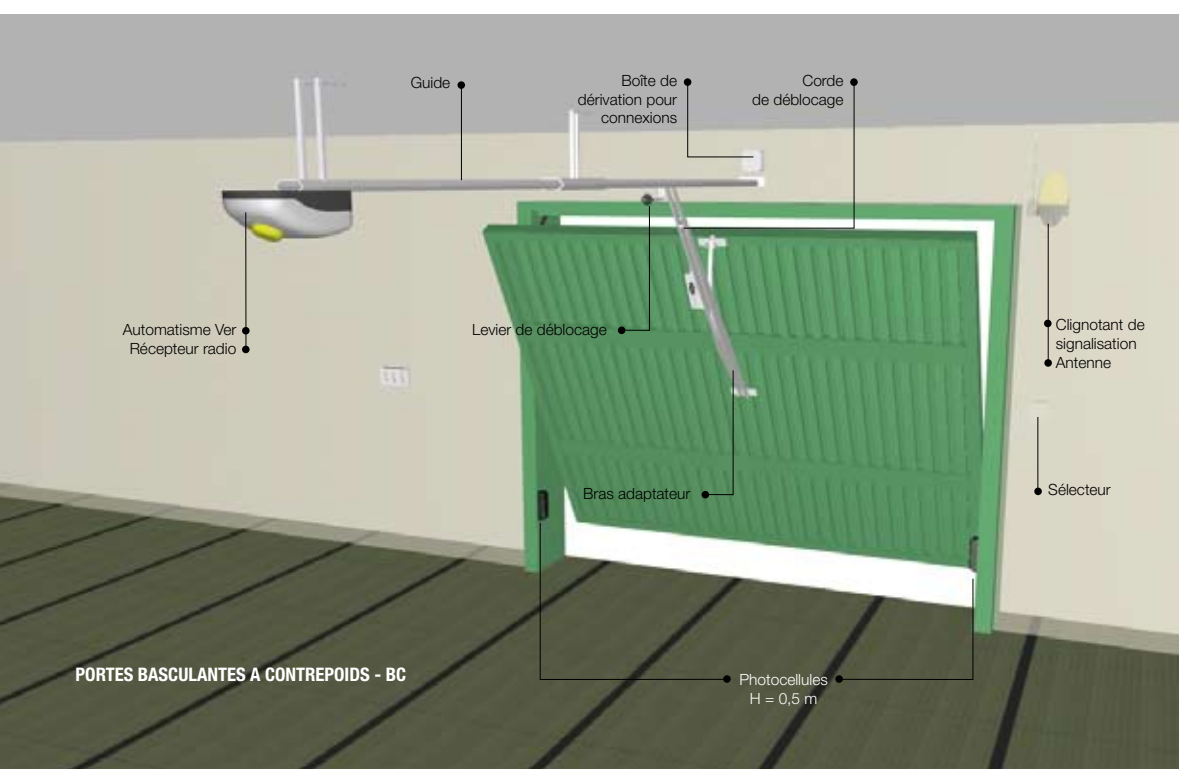
PORTES SECTIONNELLE

Limites d'emploi

Modèle	V700E	V900E
Force de traction (N)	850	500

● 24 V DC

Installation type



PORTES BASCULANTES A CONTREPOIDS - BC





La gamme complète

Automatismes complets avec motoréducteur en 24 V DC testés selon les normes EN 12453 – EN 12445



001V900E Automatisme avec armoire de commande avec encodeur, pour portes sectionnelles et portes basculantes à contrepoids et à ressorts (force de traction 500 N).



001V700E Automatisme avec armoire de commande avec encodeur pour portes sectionnelles et portes basculantes à contrepoids et à ressorts (force de traction 850 N).

Accessoire pour : 001V900E - 001V700E

001V0670 Carte pour le branchement de 2 batteries de secours 12 V - 1,2 Ah.

Accessoire

001V121 Dispositif de déblocage par corde et renvoi L = 3m pour application sur la poignée de la porte.

001V122 Bras de transmission pour portes sectionnelles avec une distance de 300 à 600 mm entre le bord supérieur de la porte et le groupe pilier-ressort.

001V201 Bras adaptateur pour portes basculantes à contrepoids partiellement débordantes de 2,4 m de hauteur maximum.

Guides à chaîne

001V0679 Guide à chaîne L = 3,02 m Hauteur maximale porte : *BC = 2,4 m BM = 2,25 m STA = 2,1 m STB = 2,2 m.

001V0682 Guide à chaîne L = 3,52 m Hauteur maximale porte : * BM = 2,75 m STA = 2,6 m STB = 2,7 m.

001V0683 Guide à chaîne L = 4,02 m Hauteur maximale porte : * BM = 3,25 m STA = 3,1 m STB = 3,2 m.

001V0684 Guide à chaîne en 2 parties L = 3,02 m Hauteur maximale porte : *BC = 2,4 m BM = 2,25 m STA = 2,1 m STB = 2,2 m.

Accessoire pour : guides à chaîne

001V005 Rallonge pour guide à chaîne type : 001V0679 - 001V0682 - 001V0683 - 001V0684 L = 1,42 m.

Guides à courroie

001V0685 Guide à courroie L = 3,02 m Hauteur maximale porte : *BC = 2,4 m BM = 2,25 m STA = 2,1 m STB = 2,2 m.

001V0686 Guide à courroie L = 3,52 m Hauteur maximale porte : * BM = 2,75 m STA = 2,6 m STB = 2,7 m.

001V0688 Guide à courroie L = 4,02 m Hauteur maximale porte : * BM = 3,25 m STA = 3,1 m STB = 3,2 m.

001V0687 Guide à courroie en 2 parties L = 3,02 m Hauteur maximale porte : *BC = 2,4 m BM = 2,25 m STA = 2,1 m STB = 2,2 m.

Note :

BC = Basculante à contrepoids – BM = Basculante à ressorts - STA = Sectionnelle type A - STB = Sectionnelle type B.



GARANZIA QUALITÀ ORIGINALE

Les produits Came sont entièrement conçus et fabriqués en ITALIE

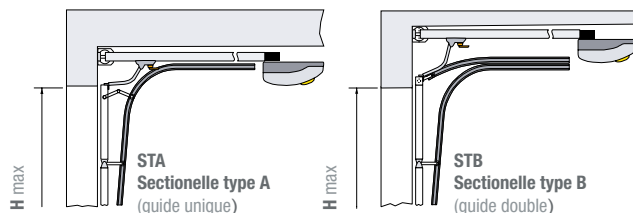
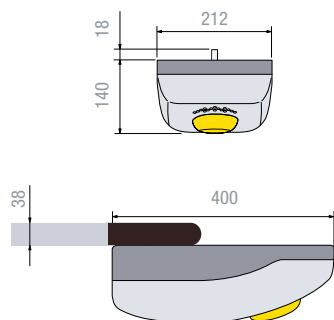
ELEMENTAL
CHLORINE
FREE
GUARANTEED

Imprimé sur papier recyclé sans chlore



Came Cancelli Automatici S.p.A. est certifiée Qualité et Environnement UNI EN ISO 9001 UNI EN ISO 14001

Dimensions



Informations techniques

Type	V700E	V900E
Degré de protection (IP)	IP40	IP40
Alimentation (V) (50/60Hz)	230 AC	230 AC
Alimentation moteur (V)	24 DC	24 DC
Absorption (A)	11 Max	6 Max
Puissance (W)	260	130
Vitesse de manœuvre 90° (s)	6	6
Intermittence travail (%)	50	50
Force de traction (N)	850	500
Température de fonctionnement (°C)	-20 ÷ +55	-20 ÷ +55
Protection thermique moteur (°C)	-	-

● 24 V DC



CAME

Came
cancelli automatici
S.p.A.

via Martiri della Libertà, 15
31030 Dosson di Casier - Treviso - Italy

www.came.com - info@came.it

© Carne - 04_2011 - KDEP#CFR28A3S109

Les données et les indications fournies dans ce catalogue peuvent subir des modifications à tout moment sans avis préalable de la part de Came Cancelli Automatici S.p.A.