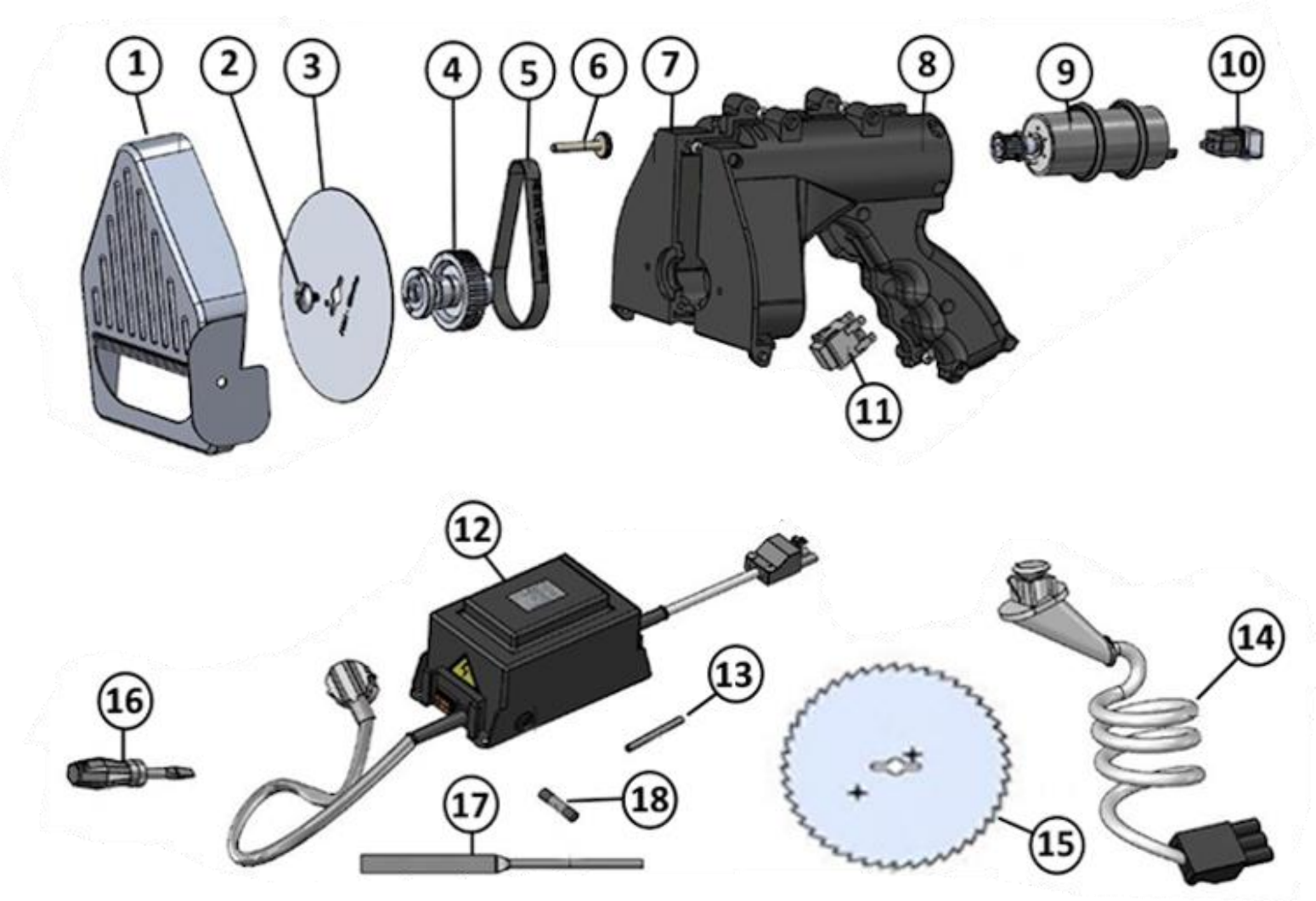


JET 120 Profi 70 Watt

Yedek parçalar - Patlatılmış çizim

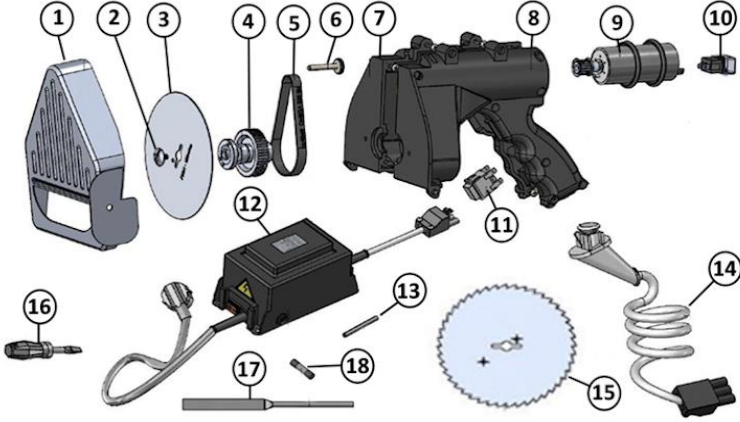
Döner Bıçağı, Döner Kesme Makinası, Döner Bıçağı, Kebap Döner Bıçağı,
Elektrikli Döner Bıçağı, Elektrikli Kebap Bıçağı, Elektrikli Döner Bıçağı,
Elektrikli Kebap Döner Bıçağı.



12 ay Garanti Yedek parçalar için. Belirtilen tüm fiyatlar net artı KDV'dir.
Baskı hataları için sorumluluk kabul edilmez - Genel hüküm ve koşullarımız geçerlidir.

Patlatılmış çizim - JET 120 Profi 70 Watt

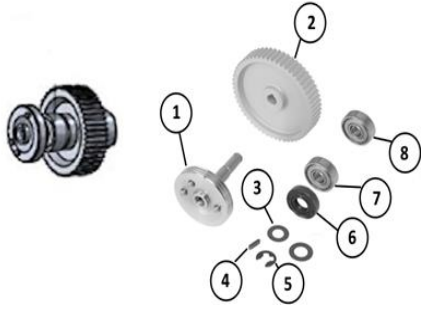
Yedek parça



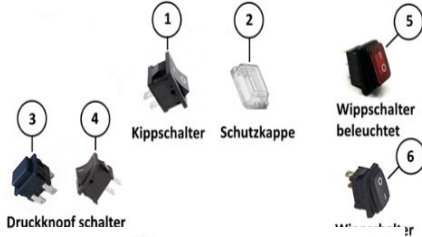
No.	Ürün No.	Ürün açıklama
1	DBS-Y01-102	Kapak 120
2	DBS-Y01-058	Oluklu Düz başlı Vida, kafa Ø 13,5 mm M5
3	DBS-Y01-060	Yuvarlak Bıçak (Düz): Ø120 mm
4	DBS-Y01-103	Şanzıman Komple
5	DBS-Y01-104	Triger Kayış 225 D
6	DBS-Y01-105	Tırtıklı vida M5
7	DBS-Y01-106	Sağ Konut.
8	DBS-Y01-107	Sol Konut.
9	DBS-Y01-108	Motor komple, (18 Volt 70 Watt)
10	DBS-Y01-110	Anahtar Körüklü Işıklı Kırmızı, Açık/Kapalı 3 Pin
11	DBS-Y01-038	Anahtar Basmalı Açık/Kapalı 4 Pin
12	DBS-Y01-073	Trafo 18 VDC 6.3 A 230V 50 Hz.
13	DBS-Y01-081	Bıçak Tutucu Pim
14	DBS-Y01-111	Gövde Kablo Set
15	DBS-Y01-077	Yuvarlak Bıçak (Dişli) Ø120 mm
16	DBS-Y01-078	Tornavida Düz
17	DBS-Y01-079	Bıçak Bileme Eğe.
18	DBS-Y01-080	Sigorta: 5*20mm (6.3A)



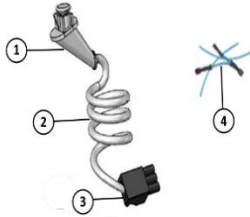
No.	Ürün No.	Ürün açıklama
1	DBS-Y01-112	HTD zamanlama kasnağı
2	DBS-Y01-025	Motor: 18 Volt 70 Watt
3	DBS-Y01-113	Motor Koruma Kapağı
4	DBS-Y01-084	Vida M2.5
5	DBS-Y01-113	O Yüzük



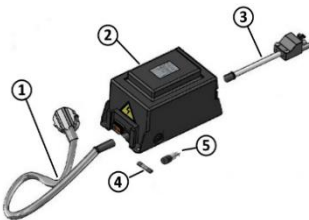
No.	Ürün No.	Ürün açıklama
1	DBS-Y01-114	Şanzıman Şaft
2	DBS-Y01-115	Delik Kasnak
3	DBS-Y01-116	Ayar Şim
4	DBS-Y01-089	Kama Yolu
5	DBS-Y01-090	Tutma Halka
6	DBS-Y01-116	Yağ keçesi
7	DBS-Y01-093	Bilyalı Rulman iç Ø 7 mm
8	DBS-Y01-117	Bilyalı Rulman iç Ø 6 mm



No.	Ürün No.	Ürün açıklama
1	DBS-Y01-036	Anahtar Açık/Kapalı 2 Pin
2	DBS-Y01-037	Anahtar Kılıfı (U x G x Y) 25 x 19 x 8 mm
3	DBS-Y01-012	Anahtar Basmalı Açık/Kapalı 4 Pin
4	DBS-Y01-038	Anahtar Salıncak Basmalı Açık 2 Pin
5	DBS-Y01-039	Anahtar Körüklü Işıklı Kırmızı, Açık/Kapalı 3 Pin
6	DBS-Y01-040	Anahtar Körüklü Açık/Kapalı 3 Pin



No.	Ürün No.	Ürün açıklama
1	DBS-Y01-118	Bükülme önleyici rondela
2	DBS-Y01-100	Kablo 1,5 metre
3	DBS-Y01-101	Konektör 3 pin (Erkek)
4	DBS-Y01-119	Düz Konektör manşonlu bağlantı kablosu



No.	Ürün No.	Ürün açıklama
1	DBS-Y01-041	Fişli Kablo: 1 Metre
2	DBS-Y01-042	Trafo güç kaynağı 18 VDC 6.3 A 230V 50 Hz.
3	DBS-Y01-043	Kablo Konektör 3 Pim Dişi (30 cm)
4	DBS-Y01-044	Sigorta 5*20 mm (6.3A)
5	DBS-Y01-045	Sigorta tutucusu Kapak



No.	Ürün No.	Ürün açıklama
1	DBS-Y01-103	Muhafaza Kapak 120 mm
2	DBS-Y01-104	Birleşmek Pim
3	DBS-Y01-105	Eklem Pimi.
4	DBS-Y01-104	Muhafaza Çatal eklemi

Catalog Doner Knives

**Electric Kebab Knife, Elektro Dönermesser, Elektrikli Kebap Bıçağı.
Doner Kebab Cutting Machine, Döner Schneidemaschine, Döner Kesme Makinası.**

Ø 80 mm - Ø 90 mm - Ø 100 mm - Ø 120 mm

70 Watt



90 Watt



**The JET kebab knife is a very popular model that meets the needs and wishes of users.
The product is defined by the keywords "light, quiet and fast".
The simple operation, convenient cleaning and stepless adjustment of the circular knife make
JET unmistakable and at the same time successful. Stepless adjustment option 0-10 mm for meat thickness.
Suitable for all types of meat.**

**Dönermesser JET ist ein sehr weitverbreitetes Modell, welches den Anforderungen und Wünschen der Benutzer entspricht.
Das Produkt wird mit den Schlagwörtern „leicht, leise und schnell“ definiert.
Die einfache Bedienung, komfortable Reinigung und stufenlose Verstellung des Kreismessers machen
JET unverwechselbar und zugleich erfolgreich. Stufenlose Verstell Möglichkeit 0-10 mm für Fleischstärke.
Geeignet für alle Fleischsorten.**

**Döner bıçağı JET, kullanıcıların ihtiyaç ve isteklerini karşılayan oldukça popüler bir modeldir.
Ürün "hafif, sessiz ve hızlı" anahtar kelimeleri ile tanımlanıyor.
Dairesel bıçağın basit kullanımı, rahat temizliği ve kademesiz ayarı,
JET'i farklı kılar ve aynı zamanda et kalınlığı için 0-10 mm kademesiz ayar seçeneğini başarılı kılar.
Her türlü ete uygundur.**