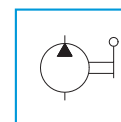


## POMPES À MAIN À HAUT DÉBIT EN ACIER AVEC RÉSERVOIR EN ALLIAGE LÉGER 700 BAR



- Capacité du réservoir **10 l**
- Débit par coup de pompe, en HP **4,8 cm<sup>3</sup>**
- Pression maxi **700 bar**

### CARACTERISTIQUES

Pompes à main à deux étages, avec vanne permettant le passage automatique du 1<sup>er</sup> au 2<sup>ème</sup> étage et d'obtenir la pression maximum avec un faible effort sur le levier.

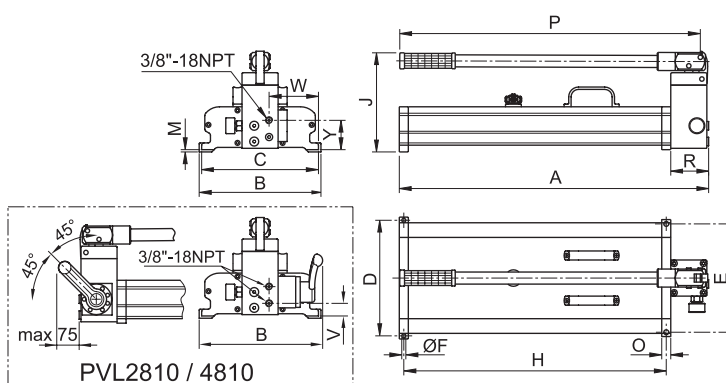
Tous les modèles sont équipés de:

- Limiteur de pression
- Poignées de transport
- Réservoir en alliage léger qui permet de réduire significativement le poids de la pompe
- Orifice de 1/2" BSP pour le manomètre.

Elles sont disponibles avec des réservoirs de 10 ou 20 litres et des vannes de commande à 3, 4 voies et 4 voies avec clapet anti-retour piloté.

### DOMAINES D'APPLICATIONS

Avec un débit et une capacité plus grande par rapport aux pompes à main PL, ces pompes sont une très bonne alternative aux pompes PV aussi, quand le poids est un facteur déterminant dans le choix.



### TABEAU DE SÉLECTION

Pression 1 <sup>er</sup> étage bar	Pression 2 <sup>ème</sup> étage bar	Débit par coup de pompe 1 <sup>er</sup> étage cm <sup>3</sup>	Débit par coup de pompe 2 <sup>ème</sup> étage cm <sup>3</sup>	Effort sur le levier N	Appropriée pour système	Volume d'huile du réservoir litres	Volume d'huile utile litres	MODÈLE	Dimensions mm													Poids sans huile kg	Poids avec huile kg		
									A	B	C	D	E	F	H	J	M	O	P	R	V			W	Y
20	700	125	4,8	420	Simple effet	9,5	8,3	PVL1810	270														15,7	24	
					Double effet			PVL2810	790	274	259	256	240	9	686	223	5	20	770	84	28	110	65	16,2	24,5
					Double effet avec clapet anti-retour piloté			PVL4810	306																

### ACCESSOIRES: ADAPTATEUR POUR MANOMÈTRE



### ACCESSOIRES

- **ZPS12** Adaptateur pour manomètre **G10** à vis.
- **ZPF121** Adaptateur pour manomètre **G10** à plaque.

MODÈLE	Approprié pour pompe	a	b	c	d	e	kg
ZPS12 (à vis)	PVL1810 PVL2810 PVL4810	50	30	48	3/8" NPT	1/2" BSP	0,25
ZPF121 (à plaque)	PVL2810 PVL4810	83	30	70	-	1/2" BSP	0,37