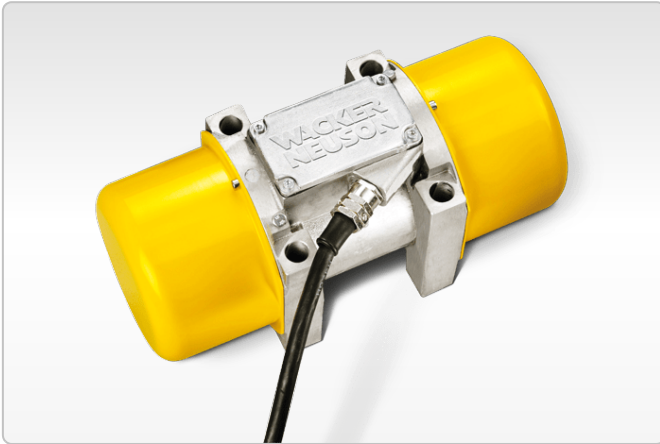




## AR64

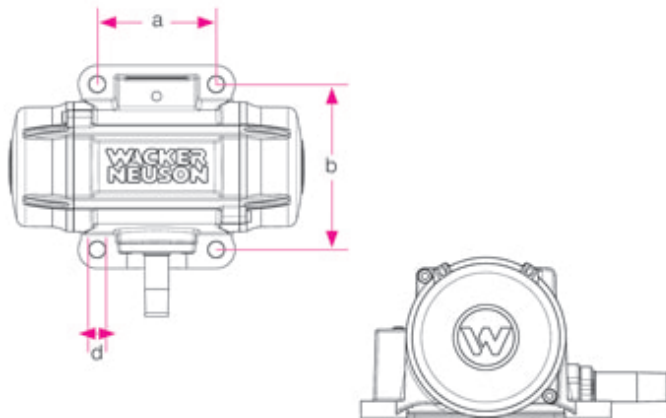
Lockern, Lösen, Fördern



### Der Experte für Schüttgut: AR64

Der Außenvibrator AR64 leistet hervorragende Dienste beim Füllen, Verdichten, Fördern und Sieben von Schüttgütern. Mit seinen 3.000 Umdrehungen in der Minute sorgt er dafür, dass das Schüttgut kontinuierlich in Bewegung bleibt, nicht verklumpt und so optimal für den späteren Gebrauch vorbereitet ist.

- Ausdauernd im Einsatz dank des drehzahlstabilen und durchzugsstarken Elektromotors
- Sehr gutes Leistungsgewicht
- Feinstufig einstellbare Zentrifugalkräfte durch verstellbare Unwuchtscheiben
- Vibrationsfeste Konstruktion
- Flanschbefestigung



	d mm	a mm	b mm
AR/ARFU 26	11	90	125
AR 36			
AR 43	18	90	154
AR 53			
AR 34			
AR 54	17,5	120	120
AR 64			
AR 75	17	95	180



## Technische Daten

	AR64/1.5/400*	AR64/3/230*	AR64/3/400*
Schwingungen 1/min	1.500	3.000	3.000
Frequenz Hz	25	50	50
Standard-Zentrifugalkraft kN	3,98	9,27	9,27
Zentrifugalkraft max. kN	5,05	16,05	16,05
Nennspannung 3~ V	400	230	400
Nennstrom A	1,4	3	1,7
Motorleistung kW	0,8	0,9	0,9
L x B x H mm	352 x 150 x 188	352 x 150 x 188	352 x 150 x 188
Gewicht kg	21	18,7	18,7
Befestigung	120 x 120 mm	120 x 120 mm	120 x 120 mm

\* Dieses Gerät enthält kein Stromkabel.

### Hinweis

Bitte beachten Sie, dass das Produktangebot landesspezifisch variieren kann. Unter Umständen sind die hier dargestellten Inhalte / Produkte in Ihrem Land nicht erhältlich. Genauere Informationen zur Motorleistung entnehmen Sie bitte der Betriebsanleitung; die tatsächlich abgegebene Leistung kann aufgrund spezifischer Betriebskonditionen variieren.

Änderungen und Irrtümer vorbehalten. Abbildungen ähnlich.

Copyright © 2018 Wacker Neuson SE.