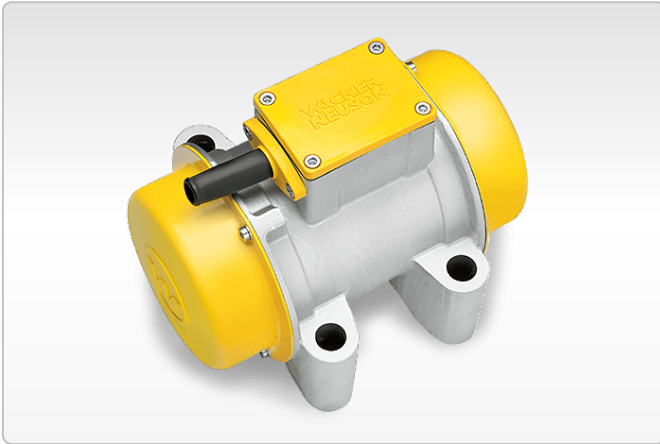




AR43

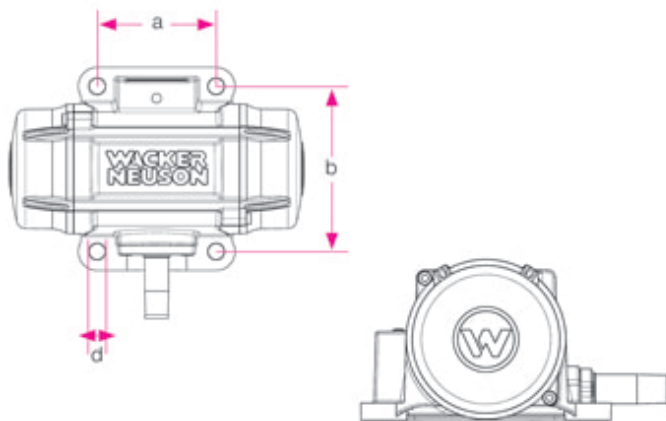
Lockern, Lösen, Fördern



Dauerläufer im Einsatz: AR43

In der Siebtechnik kommen in erster Linie langsam laufende Außenvibratoren zum Einsatz. Zum Beispiel der AR43, der ausdauernd dafür sorgt, dass das Siebgut kontinuierlich in Bewegung bleibt und gründlich gesiebt wird.

- Sehr gutes Leistungsgewicht
- Hohe Betriebssicherheit und lange Standzeiten durch eine äußerst robuste Konstruktion
- Feinstufig einstellbare Zentrifugalkraft durch verstellbare Scheibenunwuchten
- Gut geschützte und zentrierte Kabelzuführung
- Wartungsfrei - kein Nachfetten nötig



	d mm	a mm	b mm
AR/ARFU 26	11	90	125
AR 36			
AR 43	18	90	154
AR 53			
AR 34			
AR 54	17,5	120	120
AR 64			
AR 75	17	95	180



**WACKER
NEUSON**
all it takes!

Technische Daten

AR43/3/400*

Schwingungen	3.000 1/min
Frequenz	50 Hz
Standard-Zentrifugalkraft	8,21 kN
Zentrifugalkraft max.	10,02 kN
Nennspannung 3~	400 V
Nennstrom	0,6 A
Motorleistung	0,29 kW
L x B x H	308 x 190 x 164 mm
Gewicht	12,24 kg
Befestigung	90 x 154 mm

* Dieses Gerät enthält kein Stromkabel.

Hinweis

Bitte beachten Sie, dass das Produktangebot landesspezifisch variieren kann. Unter Umständen sind die hier dargestellten Inhalte / Produkte in Ihrem Land nicht erhältlich. Genauere Informationen zur Motorleistung entnehmen Sie bitte der Betriebsanleitung; die tatsächlich abgegebene Leistung kann aufgrund spezifischer Betriebskonditionen variieren.

Änderungen und Irrtümer vorbehalten. Abbildungen ähnlich.

Copyright © 2018 Wacker Neuson SE.