

30
28
26
24
22
20
18
16
14
12
10
8
6
4
2
0

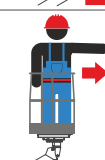
28,00 m



26,00 m



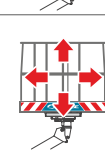
14,50 m



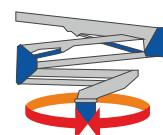
300 kg



1,4x0,7x1,1 m



700°



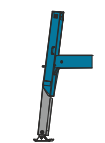
aluminium



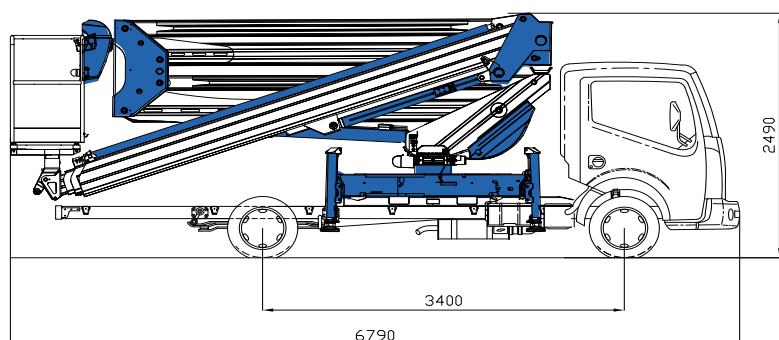
90°+90°



ME+ME



Electrical



EXTREME

280
forSte