

GLASSLINE

FIX'N SLIDE *outside*

SYSTEM MIT THERMISCHER TRENNUNG ZUR
SICHEREN BEFESTIGUNG VON ANBAUELEMENTEN
AN GEBÄUDEHÜLLEN



Sehr geehrte Damen und Herren,

wir von GLASSLINE schauen immer gern über den Tellerrand. Deshalb möchten wir Sie heute über unsere neueste Erfindung informieren:

FIX'N SLIDE

Das neue System sorgt für die sichere Befestigung von Anbauelementen an gedämmte Gebäudehüllen.

Mit nur wenigen Komponenten und unterschiedlichen Dämmkörpergrößen können Sie jede Dämmstärke thermisch und statisch geprüft überbrücken.

Ab sofort. Versprochen.

Mit freundlichen Grüßen

A handwritten signature in blue ink, appearing to read 'Thomas Utsch'.

Thomas Utsch
Geschäftsführer

FIX'N SLIDE

FIX'N SLIDE ermöglicht an gedämmten Gebäudehüllen die sichere Befestigung unterschiedlichster Anbauelemente wie z.B. Markisen, Glasvordächer und Brüstungen sowie von Bauteilen mit einem Gewicht von mehreren hundert Kilogramm.

Profitieren Sie von den Vorteilen:

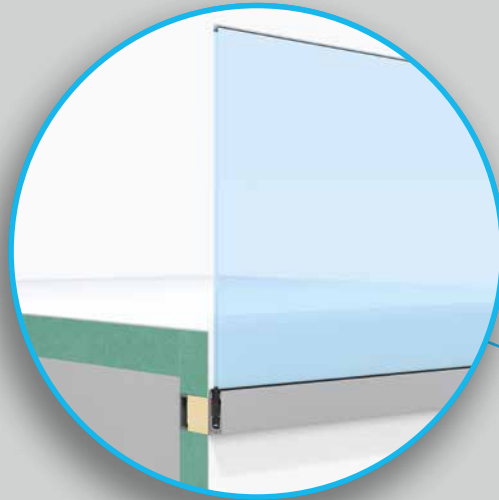
- ✓ Reduzierung von Wärmebrücken
- ✓ Sichere Befestigung von Anbauelementen
- ✓ Thermische Eigenschaften / Energieplanung gemäß EnEV 2016
- ✓ Sichere Lasteinleitung
- ✓ Variable Befestigungsausbildung
- ✓ Modular und flexibel
- ✓ Anwendungsunabhängige Überbrückung des Dämmsystems
- ✓ Sicherheit im Brandfall
- ✓ Flexibel einsetzbar – für Neubauten oder nachträglichen Einbau



VORDÄCHER



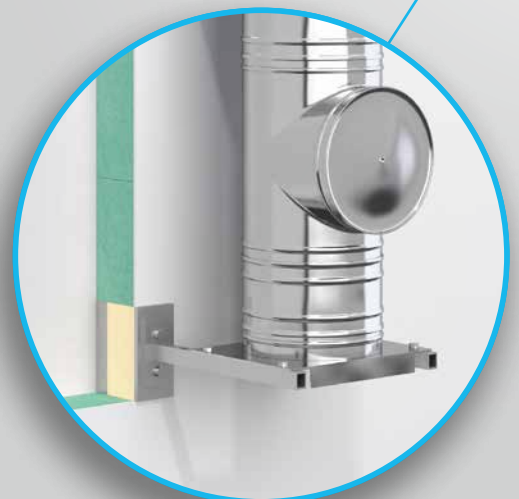
BRÜSTUNGEN



FIX'N

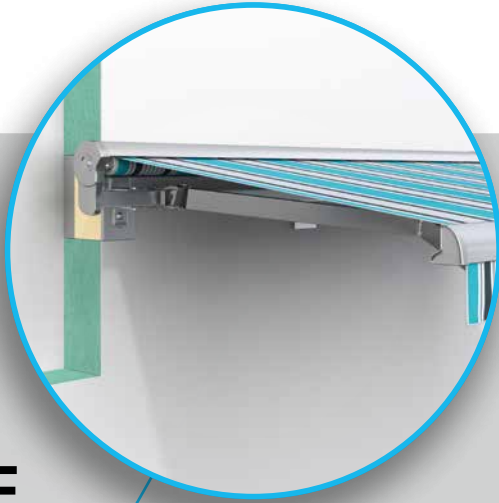


RETTUNGSLEITERN



KAMINE

MARKISEN



RAFFSTORE



SLIDE



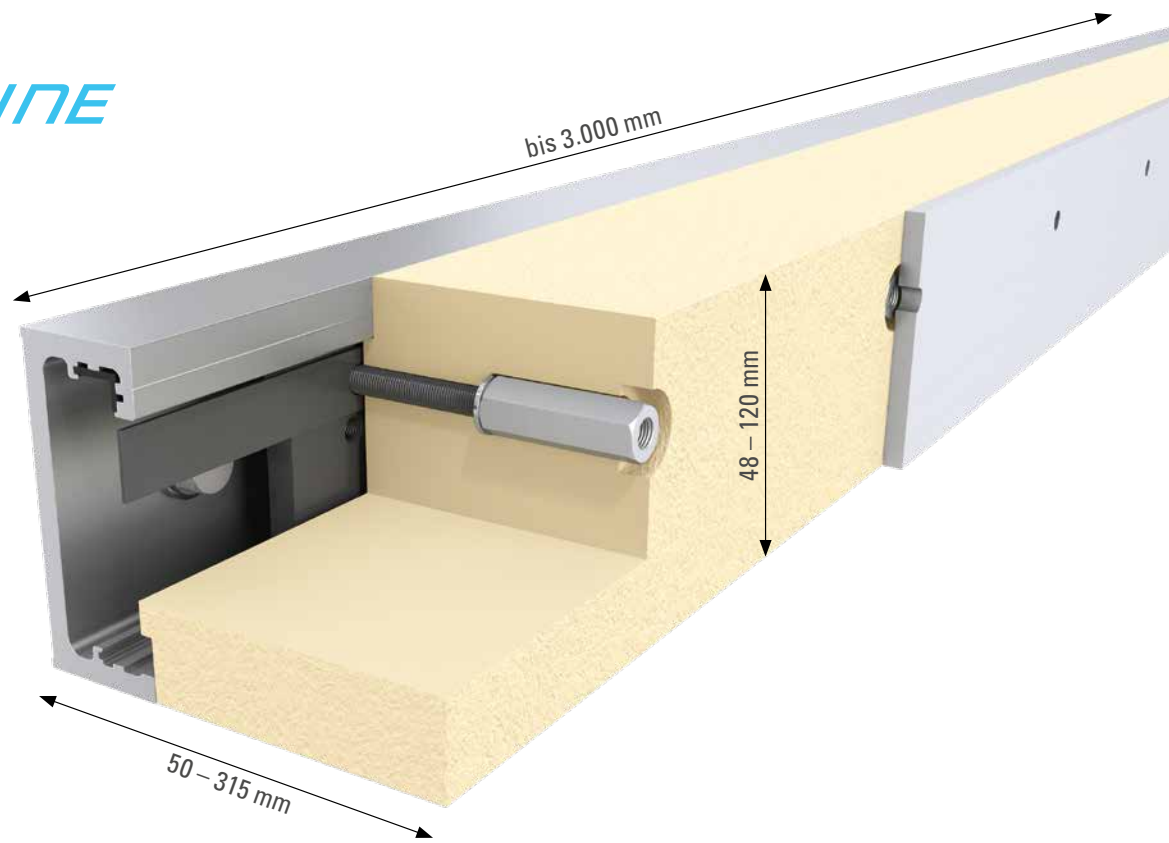
PHOTOVOLTAIK



WERBEANLAGEN

GLASSLINE

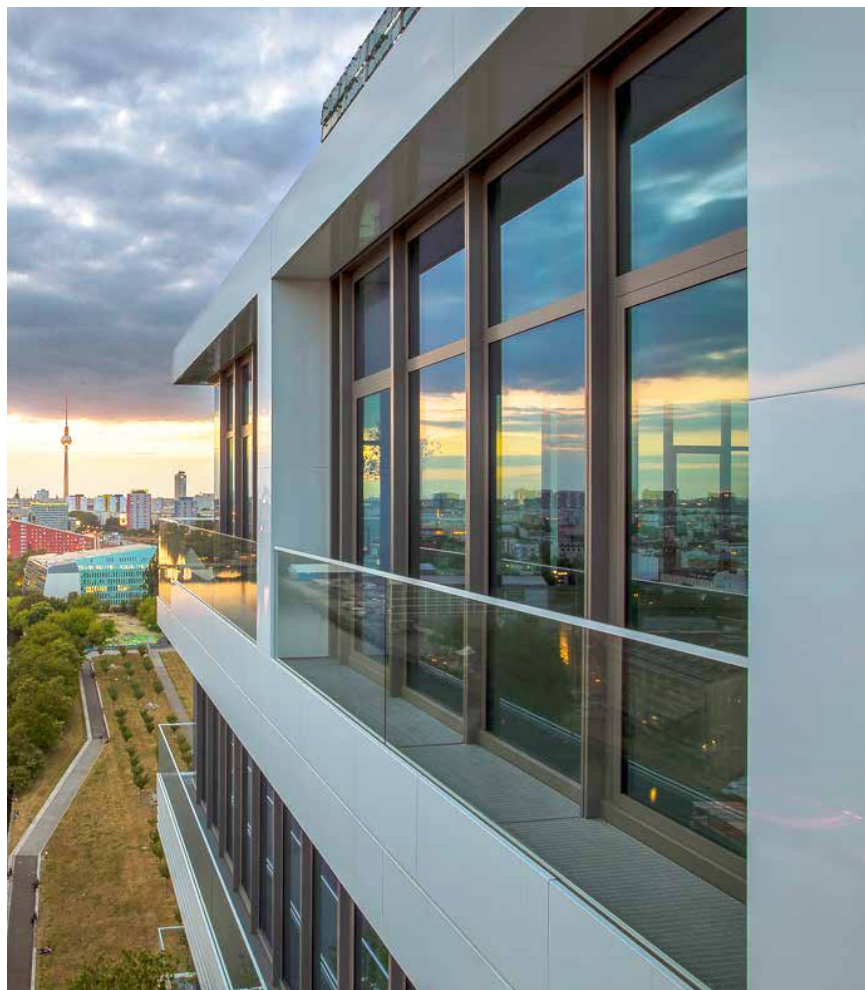
FIX*N SLIDE



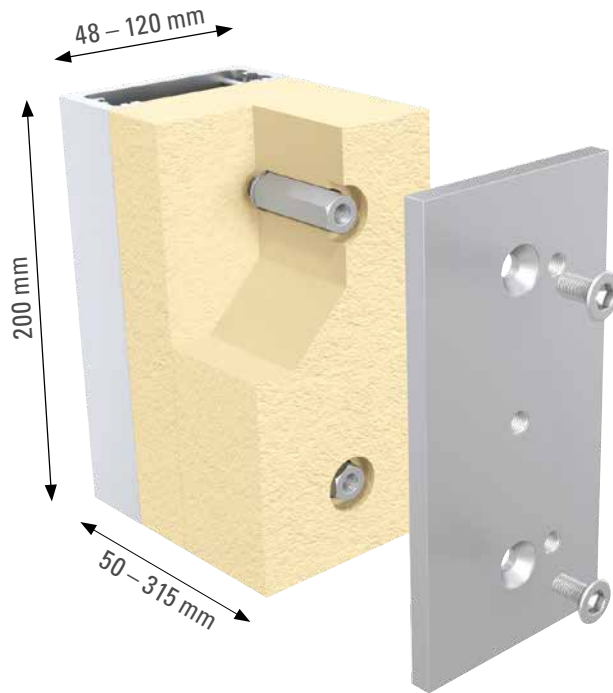
DAS SYSTEM FÜR DIE LINEARE ANBINDUNG



GANZGLASVORDACH



GANZGLASGELÄNDER



SYSTEMBAUTEIL MIT ADAPTERPLATTEN FÜR DIE PUNKTUELLE ANBINDUNG



KAMIN



MARKISE

**Fordern Sie Ihr kostenloses
Planungshandbuch an:**

www.glassline.de/fixnslide/handbuch



Dieselstr. 4
38350 Helmstedt

Tel.: 0 53 51 / 53 17 30
Fax.: 0 53 51 / 53 17 38
mail@glasbau-koenig.de
www.glasbau-koenig.de

**SYSTEMLÖSUNGEN FÜR DIE ANSPRUCHSVOLLE
RAHMENLOSE GLASARCHITEKTUR SOWIE DIE
SICHERE BEFESTIGUNG VON ANBAUTEILEN AN WDVS**

Als führender Anbieter entwickelt, fertigt und vertreibt GLASSLINE hochwertige Systemlösungen in den Bereichen Punkthaltesysteme, Ganzglasgeländeranlagen, rahmenlose Vordachkonstruktionen und Systeme mit thermischer Trennung zur sicheren Befestigung von Anbauelementen an Gebäudehüllen.

Copyright 2017 by GLASSLINE GmbH - Auflage August 2017 - Technische Änderungen vorbehalten

- Alle Zeichnungen sind Beispielanwendungen. Die Firma GLASSLINE übernimmt keine Garantie oder Haftung für eine übertragbare Anwendung.
- Technische und konstruktive Änderungen sind vorbehalten.
- Alle Schraubverbindungen sind dauerhaft, z.B. mittels Verklebung, gegen Lösen zu sichern.
- Die druckfesten Dämmkörper sind gegen UV-Strahlung und Witterungseinflüsse zu schützen.
- Die objektspezifische Anwendung sowie die Nachweise zur Lastein- und -weiterleitung sind bauseits zu überprüfen bzw. zu führen.

