

Ausschreibung

Textnummer : 179310

Pos.	Menge	Ein.	Text	Betrag	Gesamt
------	-------	------	------	--------	--------

1	1	Stück	Hochsicherheits-Hydraulikpoller K12 Anti-Terrorismus
---	---	-------	---	-------	-------

Typ XPASS B Ø 330/1200 Body L

Hydraulischer Absperrpoller mit Stahlschaft und Hydraulikpumpe und Zylinder (Pumpe wird separat geliefert)

- RAL 7015
- mit integriertem LED-Lichtkranz
- Reflektionsfolie am oberen Rand
- Anpralllast: 2.100.000 J
- Aufpralllevel: formal K12 / 7,2 t - 80 km/h (50 mph)
- Einschaltdauer: 100%, bzw. 2.000 Zyklen pro Tag
- Betriebstemperatur: -40 bis +60 °C
- Durchmesser: ca. 330mm
- Material: Stahl
- Höhe ausgefahren: 1.200 mm
- Einbautiefe: 1.980 mm
- Wandstärke Material: 25 mm
- Geschwindigkeit: ca. 5,3 Sekunden (ca. ??? cm/sek.)
- Version: OHNE Schnellschließung
- Ausfahrtzeit ca. 5,3 Sekunden
- Einfahrtzeit ca. 4 Sekunden
- IP 67 / 2000 Zyklen pro Tag.
- **K12 Zertifizierung:**
IWA14-1:2013 V/7200(N3C)/80/90
- **Crashtest** (PAS 68:2010 7500/50/n2)

Ausstattung:

Lichtkranz mit 8 LEDs im Deckelrand
4 LEDs im Deckel, Hupe im Deckel
Bei Stromausfall bleibt der Poller ausgefahren und kann mittels Schlüssel entriegelt werden.

Dieser Poller ist in 2 Varianten lieferbar

Übertrag

Pos.	Menge	Ein.	Text	Betrag	Gesamt
------	-------	------	------	--------	--------

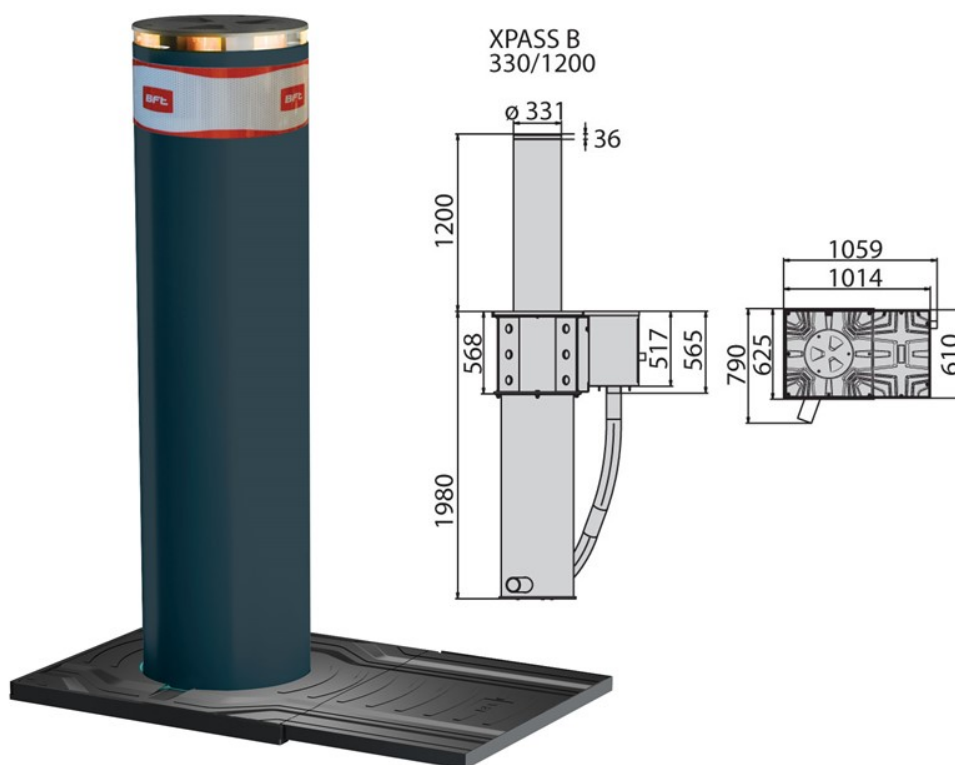
Übertrag

- 1. Ohne Schnellschließung
 - 2. inkl. Schnellschließung von ca. 2,5 Sek. (EFO - Emergency Fast Operation)
- Hydraulikeinheit wird separat geliefert!

Lieferumfang:
 Poller inkl. Einbauhülse mit Kabelausschuss und Pollerdeckel, fertig geliefert zum Einbau, inkl. 10m Kabel.

Inklusive Steuerung PERSEO CBE verwaltet max. 2 Poller im Parallelbetrieb
inkl. Funkempfänger für 2048 Handsender im Rolling Code System
Der Funk ist separat abschaltbar!

Hersteller: BFT GmbH www.bft-de.de



2	1	Pos.	Anlage liefern , inkl. Fundament- und Kabelarbeiten, Anlage montieren und Inbetriebnahme nach Vorgabe AG durchführen.
---	---	------	---	-------	-------

In vorbereiteter Baugrube mit Schachtringen vor Ort, Erstellung der Montageunterlagen sowie der statischen Bemessung und dem Fundamentplan durch den Hersteller einschl. aller erforderlichen Betriebs- und Wartungsunterlagen.
 Abstimmen des genauen Standorts mit dem AG

Übertrag

Pos.	Menge	Ein.	Text	Betrag	Gesamt
			Übertrag
			vor Ausführung. Die Kosten hierfür sind in dieser Position zu berücksichtigen und werden nicht separat vergütet.		
			Schachtring zum Pollereinbau liefern und einbauen, Fugen mit Spezialmörtel vergießen		
			Erdaushub und Drainage Poller , unterhalb Planumsniveau der Betonfundamente der Antri-Terror-Poller verlegen, inkl. Umhüllen und mit Kies auffüllen. Inkl. notwendiger Erdarbeiten für die Baugrube als Einzelbaugruben, anfallenden Erdaushub in Eigentum AN übernehmen und entsorgen		
3	2	Stück	RME Induktionsschleifendetektor , Versorgungsspannung 230 Vac, 1-Kanal, LED zur Anzeige der anliegenden Spannung, Loslaß -Impuls, Erfassungsfunktion des Relais im Impuls- oder Dauerbetrieb, Impulsrelais deaktivierbar.
4	2	Stück	BFT-Induktionsschleife (Fertigschleife) zum Verlegen unter Verbundpflaster Kaltverlegung! Umfang 12m, Zuleitung 15 Meter.
5	1	Stück	Rundes Standsäulenmodul in Poller-Optik mit LED 360 Grad Lichtkranz Rot/Grün , optisch passend zu allen BFT-Pollern Modul besteht aus 3 Teilen: 1. Leuchtkranz mit hoher Leuchtkraft 360 Grad 2. Oberes Modul mit Aluminium Frontplatte für die Montage von Bedienelementen (Ampel) 3. Unteres Modul zur Aufnahme der Kabel und z.B. der Steuerung und Schaltelementen. Gesamthöhe ca. 1806 mm Durchmesser 320 mm Stahl RAL 7015
6	1	Stück	Schlüsseltaster UP , Auf Zu tastend mit Stoptaster zum Einbau in Standsäulenmodul
7	1	Stück	MITTO B RCB , 2-Kanal Minihandsender 433 MHz, Rolling Code, Oberfläche mit angenehmer Softtouch-Lackierung und vertieften Tasten.
8	1	Stück	AEL 433 Antenne für 433,92 MHz Funk mit 3,5 m Anschlusskabel zur Wandmontage.
Nettobetrag			
19,00 % Mehrwertsteuer			

Gesamtbetrag

.....
