

# Ausschreibung

Textnummer : 179108

Pos.	Menge	Ein.	Text	Betrag	Gesamt
------	-------	------	------	--------	--------

1	1	Stück	<b>Robuster hydraulischer Poller mit integriertem LED-Lichtkranz</b>	.....	.....
---	---	-------	--	-------	-------

**Typ PILLAR B Ø 275-800.6C L SD**

Elektrohydraulischer Absperrpoller, integrierte Hydraulikpumpe und Zylinder

- RAL 7015
- Reflektionsfolie am oberen Rand
- Anpralllast: 20.000 J
- Bruchfestigkeit: 250.000 J,
- Einschaltdauer: 100% bzw. 3000 Zyklen pro Tag,
- Betriebstemperatur: -15 bis +60 °C, mit optionaler Heizung bis ca. -30°C betreibbar
- Durchmesser: ca. 275mm
- Material: Stahl
- Höhe ausgefahren: 800 mm
- Einbautiefe: 1.060 mm
- Wandstärke Material: 6 mm
- Geschwindigkeit: ca. 6,5 Sekunden (ca. 12,5 cm/sek.)

**Ausstattung:**

Lichtkranz mit 8 LEDs im Deckelrand  
4 LEDs im Deckel, Hupe im Deckel

**Bei Stromausfall senkt sich der Poller nicht ab (SD).**

**Lieferumfang:**

Poller inkl. Einbauhülse mit Kabelauslass und Pollerdeckel, fertig geliefert zum Einbau, inkl. 10m Kabel.

Inklusive Steuerung PERSEO CBE verwaltet bis zu 4 Poller im Parallelbetrieb

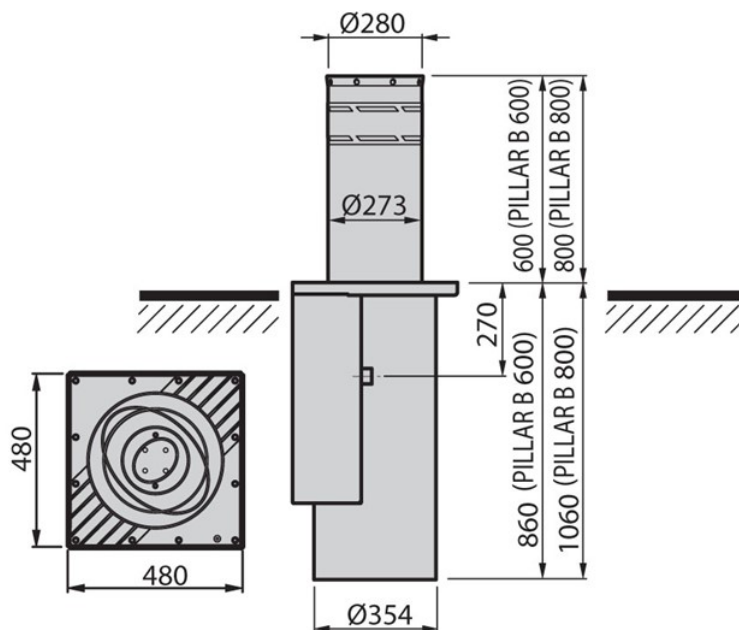
**inkl. Funkempfänger für 2048 Handsender** im Rolling Code System

Hersteller: BFT GmbH [www.bft-de.de](http://www.bft-de.de)

Übertrag .....

Pos.	Menge	Ein.	Text	Betrag	Gesamt
------	-------	------	------	--------	--------

Übertrag



2	1	Pos.	<b>Anlage liefern</b> , inkl. Fundament- und Kabelarbeiten, Anlage montieren und Inbetriebnahme nach Vorgabe AG durchführen.	.....	.....
3	2	Stück	<b>RME Induktionsschleifendetektor</b> , Versorgungsspannung 230 Vac, 1-Kanal, LED zur Anzeige der anliegenden Spannung, Loslaß -Impuls, Erfassungsfunktion des Relais im Impuls- oder Dauerbetrieb, Impulsrelais deaktivierbar.	.....	.....
4	2	Stück	<b>BFT-Induktionsschleife</b> (Fertigschleife) zum Verlegen unter Verbundpflaster Kaltverlegung! Umfang 12m, Zuleitung 15 Meter.	.....	.....
5	1	Stück	<b>Rundes Standsäulenmodul in Poller-Optik mit LED 360 Grad Lichtkranz Rot/Grün</b> , optisch passend zu allen BFT-Pollern  Modul besteht aus 3 Teilen: 1. Leuchtkranz mit hoher Leuchtkraft 360 Grad 2. Oberes Modul mit Aluminium Frontplatte für die Montage von Bedienelementen (Ampel) 3. Unteres Modul zur Aufnahme der Kabel und z.B. der Steuerung und Schaltelementen. Gesamthöhe ca. 1806 mm Durchmesser 320 mm Stahl RAL 7015	.....	.....
6	1	Stück	<b>Schlüsseltaster UP</b> , Auf Zu tastend mit Stoptaster zum Einbau in Standsäulenmodul	.....	.....
7	1	Stück	<b>MITTO B RCB</b> , 2-Kanal Minihandsender 433	.....	.....
			Übertrag	.....	.....

Pos.	Menge	Ein.	Text	Betrag	Gesamt
			Übertrag		.....
			MHz, Rolling Code, Oberfläche mit angenehmer Softtouch-Lackierung und vertieften Tasten.		
8	1	Stück	<b>AEL 433 Antenne</b> für 433,92 MHz Funk mit 3,5 m Anschlusskabel zur Wandmontage.	.....	.....
Nettobetrag					.....
19,00 % Mehrwertsteuer					.....
<b>Gesamtbetrag</b>					.....