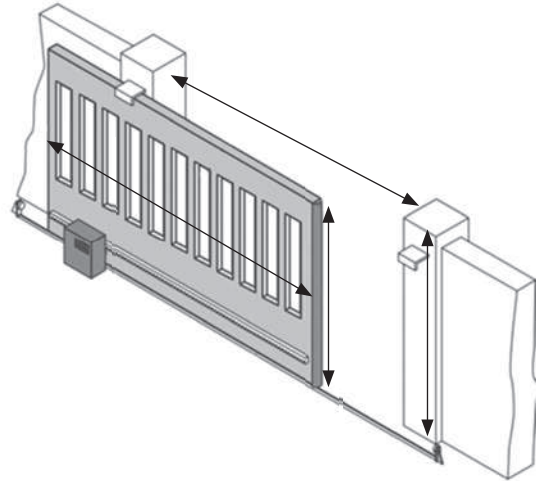
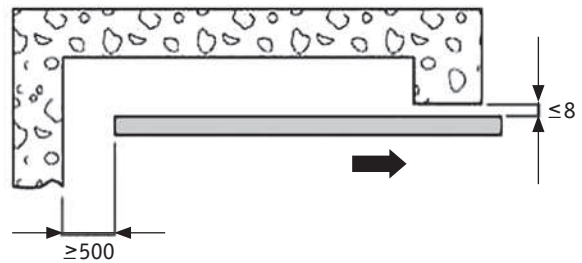
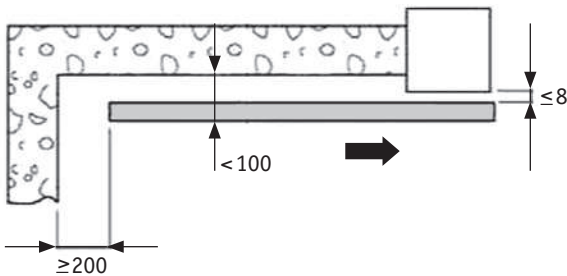


**Checkliste für Schiebetore**


Torbreite		mm		
Torhöhe		mm		
Pfostenhöhe		mm		
Lichte Durchfahrtshöhe		mm		
Torgewicht		kg		
Öffnungen pro Tag				
Torfüllung	<input type="checkbox"/> Stäbe	<input type="checkbox"/> geschlossen	<input type="checkbox"/> Sonstiges	
Ist Stromanschluß vorhanden?	<input type="checkbox"/> Ja <input type="checkbox"/> 230V <input type="checkbox"/> 400V	<input type="checkbox"/> Nein		
Torart	<input type="checkbox"/> Bodenschiene	<input type="checkbox"/> Freitragend		
Steigt das Tor an?	<input type="checkbox"/> Nein	<input type="checkbox"/> Ja	cm	°
Nutzungsart des Tores	<input type="checkbox"/> Privat	<input type="checkbox"/> Öffentlich		

Die in den nachfolgenden Abbildungen gezeigten Sicherheitsabstände sind zu beachten:



Torsituation bitte ankreuzen:

<input type="checkbox"/>	<input type="checkbox"/>	<input type="checkbox"/>	<input type="checkbox"/>

Bitte vollständig ausgefüllt faxen an 0911/ 7660099

Name	Telefon
Straße	
PLZ, Ort	eMail