

Ausschreibung

Textnummer : 179106

Pos.	Menge	Ein.	Text	Betrag	Gesamt
------	-------	------	------	--------	--------

1	1	Stück	Robuster hydraulischer Poller mit integriertem LED-Lichtkranz
---	---	-------	--	-------	-------

Typ PILLAR B Ø 275-800.6C L
Elektrohydraulischer Absperrpoller,
integrierte Hydraulikpumpe und Zylinder

- RAL 7015
- Reflektionsfolie am oberen Rand
- Anpralllast: 20.000 J
- Bruchfestigkeit: 250.000 J,
- Einschaltdauer: 100%
bzw. 3000 Zyklen pro Tag,
- Betriebstemperatur: -15 bis +60 °C,
mit optionaler Heizung bis ca. -30°C betreibbar
- Durchmesser: ca. 275mm
- Material: Stahl
- Höhe ausgefahren: 800 mm
- Einbautiefe: 1.060 mm
- Wandstärke Material: 6 mm
- Geschwindigkeit: ca. 6,5 Sekunden
(ca. 12,5 cm/sek.)

Ausstattung:
Lichtkranz mit 8 LEDs im Deckelrand
4 LEDs im Deckel, Hupe im Deckel
Bei Stromausfall senkt sich der Poller
automatisch ab

Lieferumfang:
Poller inkl. Einbauhülse mit Kabelauslass und
Pollerdeckel, fertig geliefert zum Einbau, inkl.
10m Kabel.

Inklusive Steuerung PERSEO CBE verwaltet bis
zu 4 Poller im Parallelbetrieb

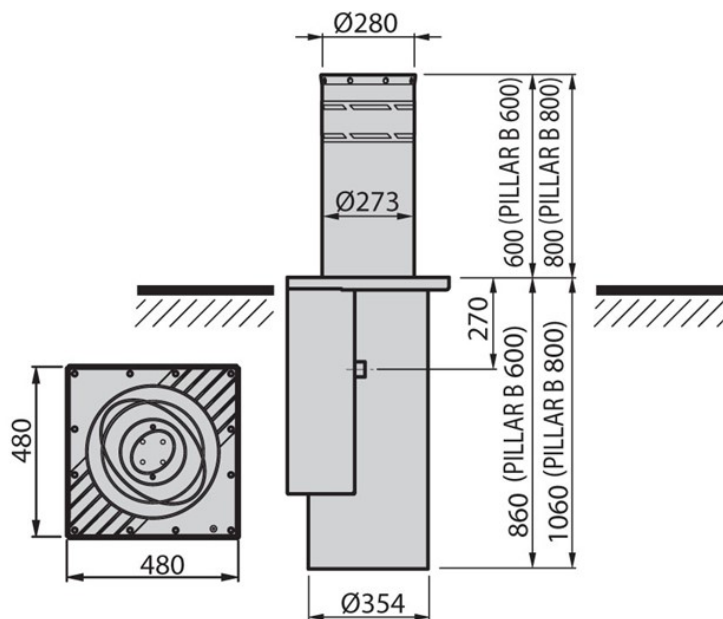
inkl. Funkempfänger für 2048 Handsender im
Rolling Code System

Hersteller: BFT GmbH www.bft-de.de

Übertrag

Pos.	Menge	Ein.	Text	Betrag	Gesamt
------	-------	------	------	--------	--------

Übertrag



2	1	Pos.	Anlage liefern , inkl. Fundament- und Kabelarbeiten, Anlage montieren und Inbetriebnahme nach Vorgabe AG durchführen.
3	2	Stück	RME Induktionsschleifendetektor , Versorgungsspannung 230 Vac, 1-Kanal, LED zur Anzeige der anliegenden Spannung, Loslaß -Impuls, Erfassungsfunktion des Relais im Impuls- oder Dauerbetrieb, Impulsrelais deaktivierbar.
4	2	Stück	BFT-Induktionsschleife (Fertigschleife) zum Verlegen unter Verbundpflaster Kaltverlegung! Umfang 12m, Zuleitung 15 Meter.
5	1	Stück	Rundes Standsäulenmodul in Poller-Optik mit LED 360 Grad Lichtkranz Rot/Grün , optisch passend zu allen BFT-Pollern Modul besteht aus 3 Teilen: 1. Leuchtkranz mit hoher Leuchtkraft 360 Grad 2. Oberes Modul mit Aluminium Frontplatte für die Montage von Bedienelementen (Ampel) 3. Unteres Modul zur Aufnahme der Kabel und z.B. der Steuerung und Schaltelementen. Gesamthöhe ca. 1806 mm Durchmesser 320 mm Stahl RAL 7015
6	1	Stück	Schlüsseltaster UP , Auf Zu tastend mit Stoptaster zum Einbau in Standsäulenmodul
7	1	Stück	MITTO B RCB , 2-Kanal Minihandsender 433

Übertrag

Pos.	Menge	Ein.	Text	Betrag	Gesamt
			Übertrag
			MHz, Rolling Code, Oberfläche mit angenehmer Softtouch-Lackierung und vertieften Tasten.		
8	1	Stück	AEL 433 Antenne für 433,92 MHz Funk mit 3,5 m Anschlusskabel zur Wandmontage.
Nettobetrag			
19,00 % Mehrwertsteuer			
Gesamtbetrag			