



INSTALLATIONS- UND BEDIENUNGSANLEITUNG

Mondex-Steinheizkörper

Inhaltsverzeichnis

1 Allgemeine Sicherheitsanweisungen	2	5 Bluetooth-Fernbedienung des Heizkörpers	5
2 Eigenschaften der Mondex-Heizkörper	3	Möglichkeiten mithilfe der Anwendung	5
3 Installations- und Bedienungsanleitung der Heizkörper	3	6 Elektroanschluss und Schaltplan	6
Thermostatteile	3	Elektroanschluss des festen Heizkörpers	6
Inbetriebnahme und Installation	3	Schaltplan eines Heizkörpers mit Stecker	6
Installationsalternativen	4	7 Garantie und Wartung	7
Benötigte Leistung zum Heizen einer Wohnung .	4	Garantie	7
Installationsabmessungen	4	Wartung und Ersatzteile	7
4 Technische Daten	5	Naturstein als Material	7
Leistung, Abmessungen und Gewicht der Heizkörper	5	Reinigung	7

1. Allgemeine Sicherheitsanweisungen



Zur Gewährleistung sicheren Heizens lesen Sie zunächst diese Warnhinweise.

Der Anschluss an das Stromnetz darf nur von einem Elektriker durchgeführt werden, der über die Installationsrechte gemäß den geltenden Vorschriften verfügt.

Der Steinheizkörper von Mondex eignet sich zum Einsatz in Einfamilien-, Reihen- und Mehrfamilienhäusern sowie in Sommerhäusern.

Bewahren Sie die Installations- und Bedienungsanleitung für mögliche zukünftige Verwendung auf.

Prüfen Sie immer, dass die Sicherheitsabstände ausreichend sind.

Bei Nichteinhaltung der Anschlussanweisungen besteht möglicherweise Feuergefahr.

Decken Sie die Belüftungsöffnungen des Steinheizkörpers nicht ab, damit die Lüftung nicht blockiert wird.

Den Steinheizkörper aus Feuerschutzgründen nicht zum Trocknen von Kleidung oder Wäsche verwenden.

Beim Abdecken der Belüftungsöffnungen besteht möglicherweise Feuergefahr.

Dieses Gerät ist nicht für die sichere Verwendung durch Kinder oder andere Personen mit eingeschränkten körperlichen, sensorischen oder geistigen Fähigkeiten oder mangelnder Erfahrung und Wissen vorgesehen, es sei denn, sie wurden von einer für ihre Sicherheit verantwortlichen Person beaufsichtigt oder in Bezug auf die Verwendung des Geräts angewiesen.

Kinder sollten beaufsichtigt werden, damit sie nicht mit diesem Gerät spielen.

Dieses Gerät erfüllt die folgenden Standards: **CE**

Zur Ermöglichung einer kontinuierlichen Produktentwicklung behält Mondex sich das Recht vor, Änderungen am Aussehen der Produkte und Änderungen der technischen Eigenschaften ohne vorherige Ankündigung vorzunehmen.

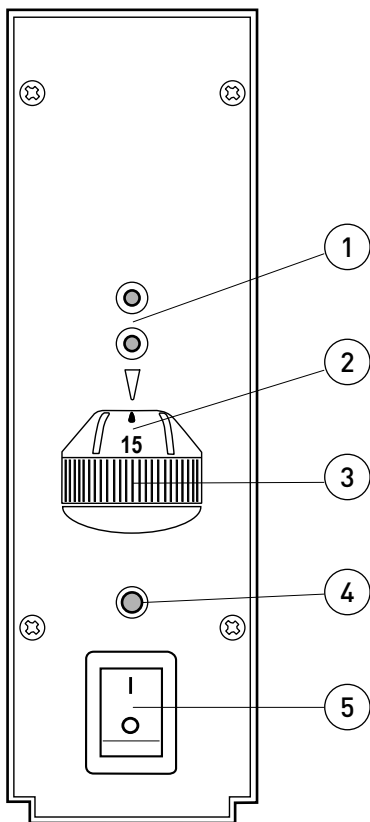
2. Eigenschaften der Mondex-Heizkörper

Der Mondex-Steinheizkörper ist einfach in der Anwendung.

Der Mondex-Steinheizkörper verfügt über einen elektrischen Thermostat, der die Raumtemperatur automatisch mit einer Genauigkeit von 0,1 °C regelt. Der Einsatz verursacht keine Geräusche.

Der Thermostat verfügt über eine stufenlose Temperaturregelung von 5 – 30 °C.

3. Installations- und Bedienungsanleitung der Heizkörper



Thermostatteile

- (1) Anzeigeleuchten
- (2) Temperaturskalen-Ring
- (3) Temperatureinstellring
- (4) Kopplung/Zurücksetzen auf Werkseinstellungen
- (5) Stromschalter

ANZEIGELEUCHTEN

- rot → Heizung ein
- grün → Heizung aus
- blau → Änderung der Temperatur
- blau blinkend → Kopplung des Heizkörpers und des Mobilgeräts läuft
- blau schnell blinkend → Werkseinstellungen werden zurückgesetzt
- blau und rot im Wechsel blinkend → Antennenfehler

Inbetriebnahme und Installation

Die Wandhalterung des Heizkörpers wird mit den mitgelieferten Schrauben unter Einhaltung der Anleitung an der Wand befestigt. Sobald der Heizkörper gemäß den Anweisungen angeschlossen wurde, kann der Heizkörper in Betrieb genommen werden.

Schalten Sie den Stromschalter (5) in die Position 1 und stellen Sie die gewünschte Raumtemperatur über den Temperatureinstellring (3) ein. Bringen Sie das Präzisionsthermometer an der gegenüberliegenden Wand in 1,7 m Höhe an. Lassen Sie die Raumtemperatur lange genug stabilisieren und lesen Sie anschließend den Thermometerwert ab. Der Mondex-Heizkörper ist betriebsbereit, wenn der Thermometerwert und der am Temperaturskalen-Ring (2) eingestellte Wert gleich sind.

Falls der Wert des Präzisionsthermometers von Wert des Temperaturskalen-Rings (2) abweicht, sollte eine Kalibrierung des Thermostats gemäß den folgenden Anweisungen durchgeführt werden:

1. Halten Sie den Temperatureinstellring (3) so fest, dass er sich nicht drehen kann.
2. Drehen Sie anschließend den Temperaturskalen-Ring (2) auf den vom Präzisionsthermometer angezeigten Wert. Achten Sie darauf, dass sich der Temperatureinstellring (3) nicht mitdreht.
3. Wurde der Thermostat auf die oben beschriebene Weise eingestellt, können Sie den Thermostat des Mondex-Heizkörpers auf die gewünschte Raumtemperatur durch Drehung des Temperatureinstellrings (3) einstellen.

Installationsalternativen für alle Modelle 230 V/50 Hz

- 1) Elektronischer Thermostat 6–30 °C, Wandhalterung, Anschlussdose für feste Installation.
- 2) Auch mit 1,5 m langem Anschlusskabel und Stecker erhältlich, einschl. elektronischer Thermostat.
- 3) Fußpaar auch separat erhältlich.

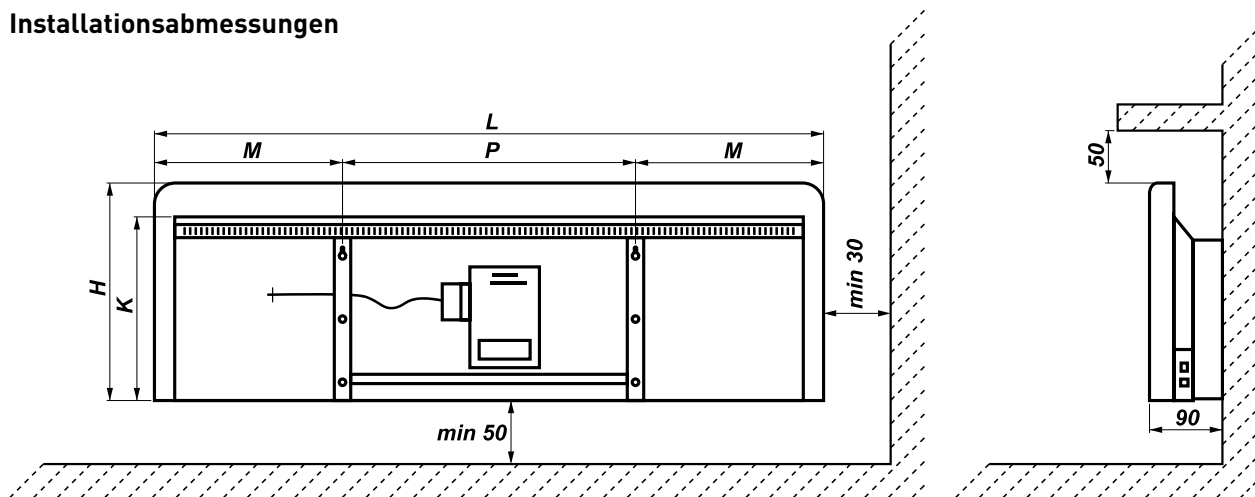
Berechnung der benötigten Wattleistung für das Heizen Ihrer Wohnung.

Eine gut isolierte Wohnung benötigt für das Heizen etwa 25 W/m³. Bei nicht isolierten Holzbalken als Wandmaterial, sollte die Dimensionierung mit 40–50 W/m³ berechnet werden. Bemessen Sie den Strombedarf besser etwas ober- als unterhalb der Empfehlung.

Raumgröße m ²	Raumhöhe m	Kubikvolumen m ³	Benötigte Leistung W
10	2,60	26,0	650
16	2,60	41,6	1040
20	2,60	52,0	1300
24	2,60	62,4	1560
28	2,60	72,8	1820

Tabelle 3.1

Installationsabmessungen



Modell	L / mm	H / mm	P / mm	M / mm	K / mm
300 W	600	300	260	170	230
600 W	800	300	350	225	230
800 W	1000	300	440	280	230
1000 W	1200	300	520	340	230
1200 W	1200	300	520	340	230

Tabelle 3.2

ACHTUNG! Der Heizkörper darf nicht direkt unter einer Steckdose aufgestellt werden.

4. Technische Daten

Modell	Leistung	Höhe/mm	Länge/mm	Gewicht/kg
300 W	300	300	600	23
600 W	600	300	800	32
800 W	800	300	1000	38
1000 W	1000	300	1200	47
1200 W	1200	300	1200	47

Tabelle 4.1

**Marmor und Granit: Größe und Leistung wie bei Specksteinheizkörpern.
Gewicht variiert je nach Steinart leicht.**

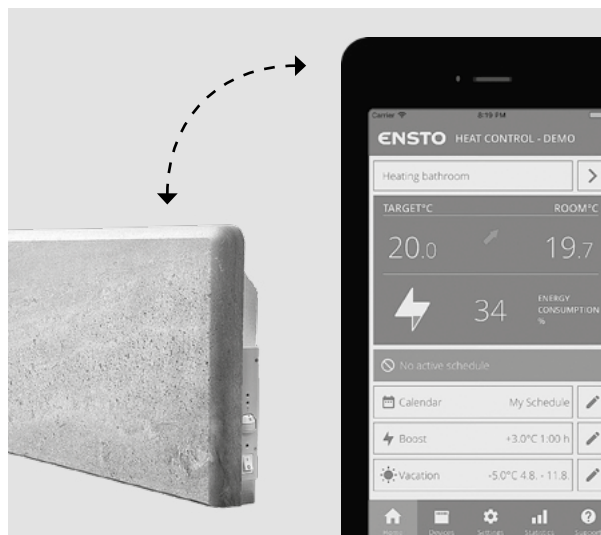
5. Bluetooth-Fernbedienung des Heizkörpers

Die Specksteinheizkörper von Mondex sind mit Smart-Thermostaten von Ensto ausgestattet und diese können leicht über ein Mobilgerät gesteuert werden.

Laden Sie zunächst die Anwendung Ensto heat control auf Ihr Mobilgerät und koppeln Sie dann den Heizkörper mit Ihrem Gerät über Bluetooth gemäß den Anwendungsanweisungen.

Möglichkeiten mithilfe der Anwendung:

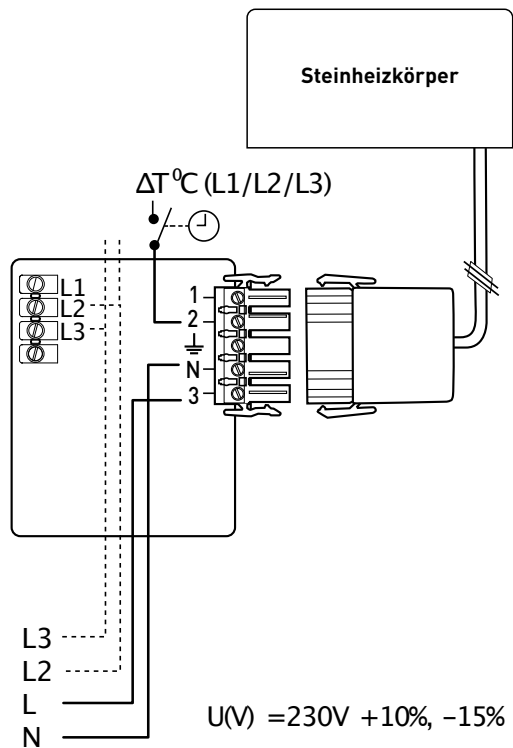
1. Temperaturkontrolle
2. Kalenderprogramme
 - Gewünschte Temperaturänderungsperiode sowie deren Start- und Endzeit festlegen
3. Urlaubszeit
 - Längere Temperaturänderungsperiode
4. Verstärkung
 - Vorübergehende Temperaturänderung
5. Zeitplanmanagement
 - Sechs tagesbezogene Temperaturänderungsperioden
6. Kostenersparnis durch Überwachung des Energieverbrauchs
 - Wöchentlicher und jährlicher Energieverbrauch
 - Wöchentliche Temperaturüberwachung



Laden Sie die Anwendung Ensto Heat Control aus dem Google Play Store oder aus dem App Store herunter und nutzen Sie intelligente Funktionen.

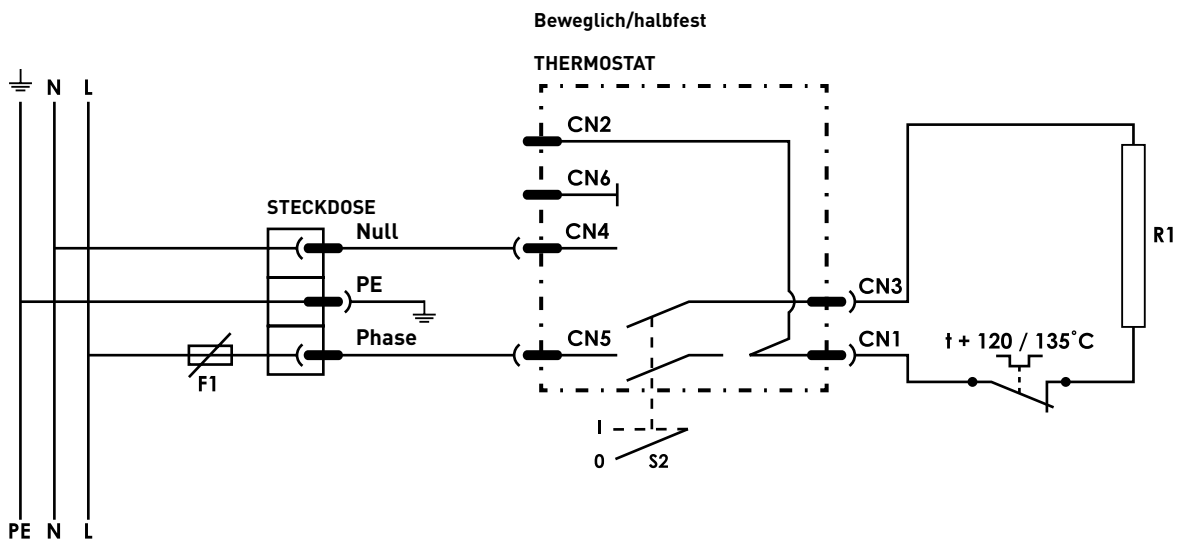
6. Elektroanschluss und Schaltplan

A. Elektroanschluss des festen Heizkörpers



6

B. Schaltplan eines Heizkörpers mit Stecker



ANSCHLUSSGEHÄUSE

F1 Gruppensicherung, min. 10 A/230 VAC

R1 Heizwiderstand, 230 VAC/300-1200 W

S1 Thermostatschalter, 1 = Ein/0 = Aus

F2 Thermorelais, +120 °C/+135 °C

7. Garantie und Wartung

Garantie

Der Mondex-Heizkörper hat eine Garanzzeit von zwei (2) Jahren. Die Garantie deckt weder externe noch interne mechanisch verursachte Schäden ab, die beispielsweise durch einen Steinschlag oder ein Umfallen entstanden sind. Die Garantie deckt zudem keine Ausfälle ab, die durch natürliche Phänomene wie Blitzschlag oder Überspannung verursacht wurden.

Wartung und Ersatzteile

Treten unerklärliche Defekte an dem Heizkörper auf, wenden Sie sich an den technischen Support des Herstellers, unter Tel. +358 (0)500 889 559. Ersatzteile sind bei Mondex- Verkäufern und bei dem Hersteller erhältlich. Beim Kauf von Ersatzteilen wird empfohlen, die Leistung, die Seriennummer und das Herstellungsdatum des Heizkörpers zu vermerken, damit die richtigen Ersatzteile geliefert werden können.

Naturstein als Material

In dem im Heizkörper verwendeten Steinmaterial können Unterschiede in Farbton und Muster auftreten. Da es sich hier nicht um einen Fehler handelt, sondern um eine Eigenschaft des Naturmaterials, haftet der Hersteller nicht für daraus resultierende Beschwerden.

Reinigung

Die Steinfläche des Mondex-Heizkörpers besteht aus wasserpoliertem, unbehandeltem Naturstein. Sie kann mit einem feuchten Tuch abgewischt werden. Hartnäckigere Flecken und Schmutz können mit Allzweckwaschmittel entfernt werden.

ACHTUNG! Vermeiden Sie den Einsatz von Scheuermitteln.

Während der Reinigung der hinteren Abdeckung kann der Heizkörper durch das Öffnen der Sicherheitsbügel an der Wandhalterung (2 Stück) nach vorne gekippt werden. Nach der Reinigung wird der Heizkörper wieder in die normale Position gebracht und die Sicherheitsbügel rasten automatisch ein.

