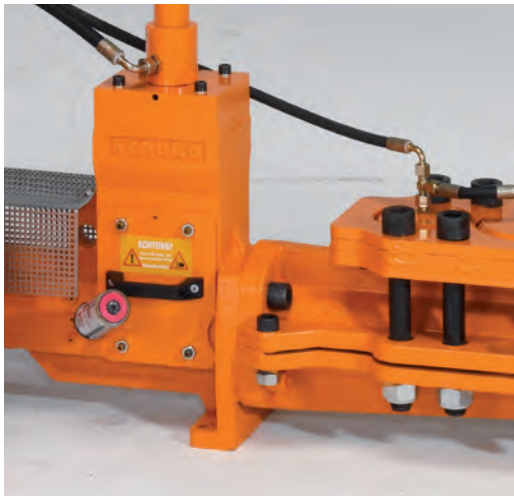


# Brikettierpressen



Staub und Späne wirtschaftlich  
und platzsparend entsorgen

# Brikettierpressen Compacto



Compacto Brikettierpresse  
mit Spänebehälter SPB 100/4/130  
an Vacomat 350 XP

## Qualität – Fachkompetenz und Sicherheit

Mit 200 Mitarbeitern in sieben Werken fertigt Schuko als inhabergeführtes Unternehmen bereits seit 50 Jahren Absaug- und Filteranlagen, wie sie in der Holz-, Papier- und Kunststoffverarbeitung eingesetzt werden.

Der Kundenkreis erstreckt sich vom Handwerker über den mittelständischen Betrieb bis zur Großindustrie.

Als Mitgliedunternehmen im **VDMA** (Verband Deutscher Maschinen- und Anlagenbau e. V.) legen wir großen Wert auf Anlagensicherheit nach dem aktuellen Stand der Technik und den geltenden Normen.

Die Marke Schuko ist ein Zeichen für Leistung und Qualität.

### Nähe zum Kunden – Alles aus einer Hand

Beratung, Planung, Fertigung, Anlieferungen, Montage, Inbetriebnahme, Wartung, Bedienschulung und flächendeckender Kundendienst für schnellen qualifizierten Service.

Das verstehen wir unter Dienstleistung.





## Volle Energieausnutzung, die Platz und Kosten spart

Spänelagerung braucht viel Platz, ist vergleichsweise teuer und mit hohen Sicherheitsauflagen versehen.

Mit Compacto Brikettierpressen lässt sich die Energie hochwertiger Rohstoffe, wie z. B. in Schleifstaub, Hobel- und Sägespänen steckt, sinnvoll und vorteilhaft nutzen. Spänebriketts brauchen wenig Lagerfläche und haben einen hohen Heizwert. 2,2 Kg Holzbriketts entsprechen ca. 1 Liter Heizöl.

Je nach Beschaffenheit der Späne kann eine Volumenreduzierung bis zu 1/5 der Spänemenge erreicht werden. Entsprechend der Späneart, Feuchtigkeitsgehalt und Schüttgewicht lassen sich pro Stunde 30 bis 250 kg Spänematerial zu Presslingen verarbeiten. Dabei ist der Strombedarf beispielhaft gering.

Auch NE-Metalle (Nicht-Eisen-Metalle) lassen sich brikettieren und gewinnbringend wiederverwerten.

Compacto Brikettierpressen gibt es in unterschiedlichen Leistungsstufen, abgestimmt auf den Leistungsbedarf und den vorhandenen Platz.

Die Pressen werden hydraulisch angetrieben, das heißt die Späne werden unter hohem Druck zu Briketts verdichtet. Wahlweise können sie von Hand, durch eine Absack- oder Filteranlage oder einen Schubboden mit Material bestückt werden.

Schuko bietet Ihnen praxisingerechte Lösungen auf engstem Raum.

Ist bauseits bereits eine Anlage vorhanden, dann werden die Anschlüsse an die Brikettierpresse nach Zeichnung gefertigt.





# Compacto Brikettierpressen

Compacto Typ CT 2500 75/160 mit Schaltschrank und Spänebehälter an einer VALIDUS Filteranlage



## Einsatzgebiete und Vorteile

### Eine Vielzahl von Materialien kann eine Compacto Brikettierpresse verpressen:

- ✓ Holz- und Hobelspäne
  - ✓ Sägemehl
  - ✓ Schleifstaub (Holz)
  - ✓ kleine Hackschnitzel
  - ✓ Kunststoffschnitzel (Styrol, Styropor, PU, PVC)
  - ✓ Papierschnitzel / Papierstaub
  - ✓ Biomasse (Miscanthus, Hanf)
  - ✓ NE-Metallschnitzel (Kupfer, Aluminium, Zink, Bronze, Messing)
  - ✓ Recyclingschnitzel
  - ✓ Tabakstaub
  - ✓ Jeansstoffstaub
- Dies ist eine Auswahl der praxiserprobten Materialien.

### Profitieren Sie von den Vorteilen:

- ✓ Anwenderfreundlich, da sämtliche Daten und Einstellungsmöglichkeiten über den modernen Touchscreen-Bildschirm abgerufen werden können
- ✓ Preiswert in der Anschaffung
- ✓ Umweltschutz durch autom. Sicherheits-Abschaltung bei Ölverlust über einen Ölstandsmelder
- ✓ Überhitzungsschutz und höhere Betriebssicherheit durch Temperatur- und Füllstandsüberwachung des Hydrauliköls
- ✓ Leistungsstark und vielseitig im Betrieb einsetzbar
- ✓ Platzsparend, individuell aufstellbar und nach Maß ausbaufähig
- ✓ Veränderung der Brikettfestigkeit am Touch-Panel mit digitalen Druckschalter
- ✓ Wartungs- und servicefreundlich durch die aufklappbare und leicht zugängliche Abdeckung (siehe Bild links)
- ✓ Servicefreundlich und wartungsarm durch die entnehmbare, gehärtete Verpressbuchse sowie die spezielle Beschichtung der Verpresseinheit.
- ✓ Verbesserte Kühleigenschaften durch standardmäßig verbaute Ölkühler in den Modellen CT 1100S-20 Plus und CT 2500 75/160

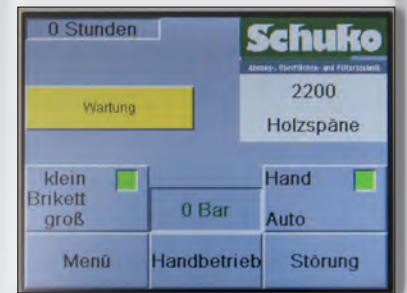
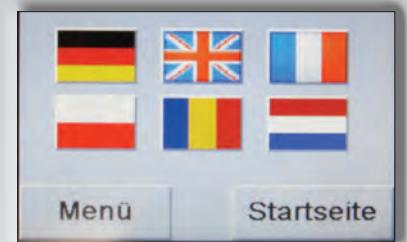


Hydraulikaggregat

# Compacto Touch-Panel



Startbildschirm



## Kraftvolle Pressung und überzeugende Argumente

### SPS-Steuerung mit Touch-Bedienpult

Alle Compacto Brikettierpressen sind mit einer systemprogrammierbaren Steuerung als Touch-Panel ausgestattet. Diese regelt die Steuerungsabläufe innerhalb der Maschine.

#### Unschlagbare Vorteile der SPS-Steuerung:

- ✓ detaillierte und übersichtliche Darstellung des Touch-Panel-Startbildschirmes
- ✓ individuelle Einstellungen können unter Menüpunkten gewählt werden, wie z. B.:
  - Materialart des zu verpressenden Materials
  - Anpressdruck für die Briketthärte, Verzögerungszeiten je nach Materialanfall
  - Spracheinstellungen Deutsch, Englisch und Französisch etc.
- ✓ automatische Servicemeldungen mit Hinweisen auf Wartung und Pflege
- ✓ eine rot aufblinkende Störungsmeldung mit detaillierter Fehlerhistorie erscheint in einem evtl. Störfall

### Compacto CT 1100-S 20 Plus

Die Hochleistungs-Brikettierpresse mit einem neuartigen, hocheffizienten VFC (Volume-Flow-Control) Regelsystem.

- ✓ Leistungssteigerung von bis zu 40 % bei gleichem Energieaufwand
- ✓ Erhöhter Umwelt- und Arbeitsschutz durch besonders leisen Betrieb
- ✓ Geringere Energiekosten durch hocheffiziente Pumpe mit VFC-Technik (Volume-Flow-Control).

Technische Daten - Brikettierpressen Baureihe Compacto							
Modell	Art.-Nr.	Hydraulikmotor Leistung in kW	Gewicht ca. (kg)	Brikettierleistung* ca. (kg/h)	Förderschnecke Ø (mm)	Anschluss innen Ø (mm)	Ø (mm) der Spänebriketts
CT 800 S-20	740 900	3,0	340	35 - 55	130	160	60
CT 1100 S-20	741 100	4,0	390	60 - 75	130	160	60
CT 1100 S-20 PLUS	741 200	3,0	500	80 - 100	130	160	60
CT 2500 75/160	742 500	15,0	786	150 - 250	160	210	75

\*abhängig von Materialart und Feuchtigkeit. Genaue Angaben sind nach einer Probebrikettierung möglich!



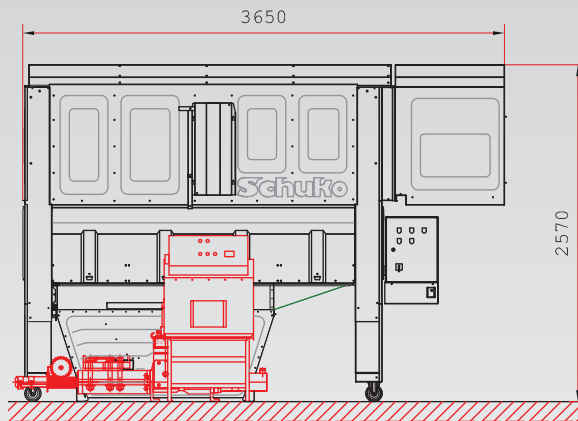
## Lieferbares Zubehör der Compacto Brikettierpressen

- Hydraulikölkühler** - Einsatzgebiet: Mehr-Schichtbetriebe.  
Für verbesserte Kühleigenschaften ist der Einbau eines Ölkühlers in den Modellen CT 800 S-20 und CT 1100 S20 auf Wunsch optional erhältlich. Die Modelle CT 1100 S-20 Plus und CT 2500 75/160 sind bereits standardmäßig mit einem Ölkühler ausgestattet.
- Schaltschrankheizung** - Einsatzgebiete: Presse steht in einem nicht beheizten Raum
- Automatische Anlaufsteuerung** - die Betriebszeiten des Ventilators werden in der SPS-Steuerung der Brikettierpresse aufaddiert. Nach Erreichen der gewählten Laufzeit startet die Presse und die addierte Laufzeit wird auf null gesetzt. Nach Materialende schaltet die Presse automatisch wieder ab und die Laufzeit wird erneut aufge zählt.
- Füllstandsmelder** - der mechanische Füllstandsmelder wird direkt im Vorratsbehälter eingebaut. Steigt der Materialpegel bis an den Drehflügelmelder wird ein Mikroschalter betätigt der die Brikettierpresse einschaltet. Nach Materialende schaltet die Presse automatisch wieder ab.
- Matrizen Schmieranlage** (siehe Bild unten) - Einsatzgebiete: Bei schwierig zu verpressenden Materialien  
Art-Nr. 770850
- Spezial-Pressenfett** - für COMPACTO VE 10 Kartuschen  
Art.-Nr. 770800

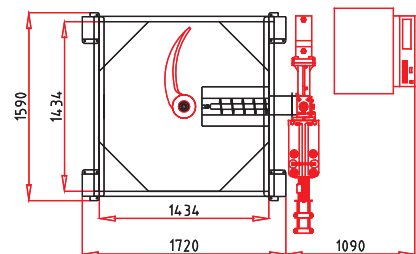
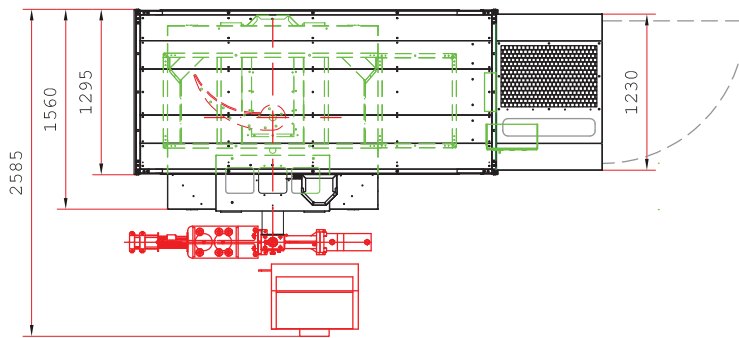
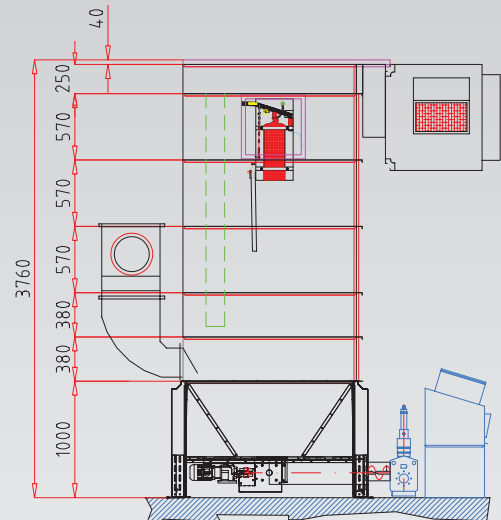


# Kombinationsmöglichkeiten der Compacto Brikettierpressen

## Spänebehälter SPB 100/130 für mobilen Entstauber Vacomat 200 XP/XPe, 250 XP, 300 XP und 350 XP



## Vacomat N-1000 mit Vacomat N-1000 Unterbau



### Spänebehälter SPB 100/130

- ✓ mit mobilem Entstauber Vacomat 300 XP

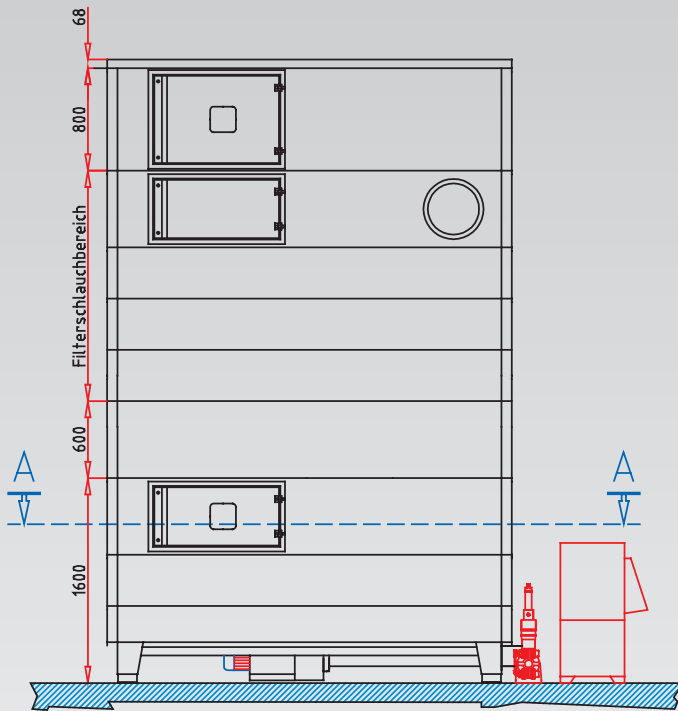
Spänebehälter:	für:		
SPB 50	Vacomat 180 XP/XPe		
SPB 75	Absackanlage		
SPB 100/3/130	Vacomat 200 XP/XPe		
SPB 100/4/130	Vacomat 250 XP, 300 XP, 350 XP und TWIN		
Typ	Art.-Nr.	Volumen m <sup>3</sup>	Höhe mm
Spänebehälter SPB 50	750 120	0,47	910
Spänebehälter SPB 75	750 100	0,75	980
Spänebehälter SPB 100/3/130	750 130	1,0	910
Spänebehälter SPB 100/4/130	750 150	1,0	910

### Unterbau für Vacomat N-1000

- ✓ Pressenbeschickungsbehälter einschließlich Austragungsschnecke mit motor. Antrieb und Rührwerk
- ✓ Filteraufbaueinheit Vacomat N-1000

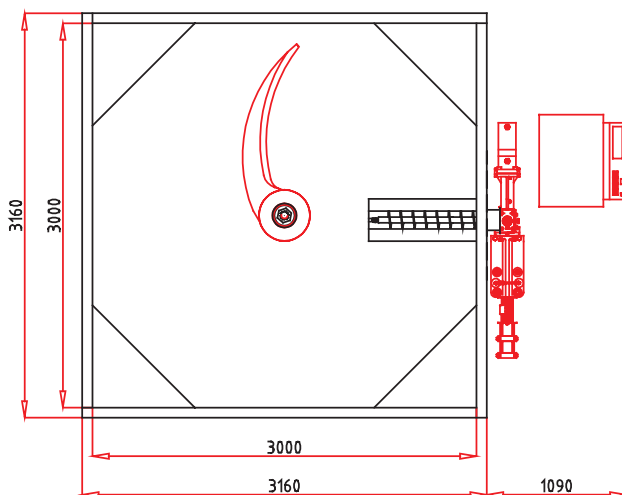
Vacomat N-1000 Unterbau			
Typ	Art.-Nr.	Volumen m <sup>3</sup>	Höhe mm
Unterbau für Vacomat N-1000	635 550	1,317	1.000
Expansionsraumvergrößerung für N-1000	635 700	1,17	570

# Spänebehälter Centro 3000 mit Centro 3000 Filteraufsatz



Elektronische Längenüberwachung der Presslinge über laufradgesteuerten Impulsgeber in Kombination mit Pressenabschaltung bei Materialende.

Ansicht A-A



## Spänebehälter Centro 3000

- ✓ Pressenbeschickungsbehälter einschließlich Austragungsschnecke mit motor. Antrieb und Rührwerk
- ✓ Filteraufsatz Typ Centro 3000

### Spänebehälter Centro 3000 und Centro 3000 Filteraufsatz

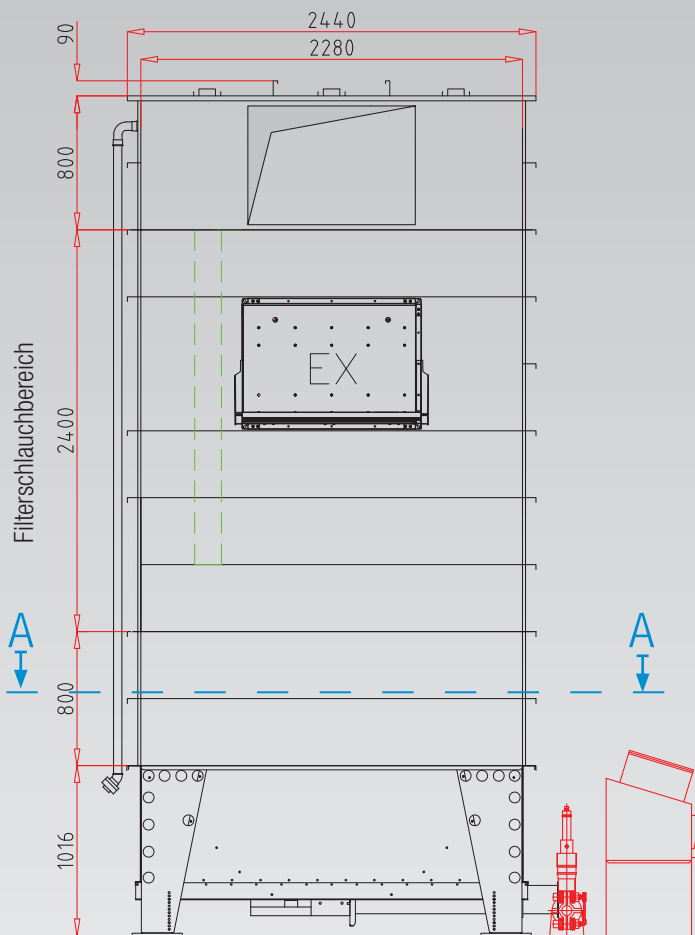
Typ	Art.-Nr.	Volumen m <sup>3</sup>	Höhe mm
Spänebehälter Centro 3000	755 600	11	1.600
Expansionsraumvergrößerung für Centro 3000	755 610	3,6	400
Expansionsraumvergrößerung für Centro 3000	755 620	5,4	600

Die Filterbaureihe Centro 3000 hat auf kleiner Grundfläche viele Vorzüge. In Kombination mit einer Compacto Brikettierpresse entsteht eine Späneentsorgungsanlage mit hoher Effektivität.

Bei kurzzeitig hohem Materialanfall bietet der Centro 3000 einen großen Spänezwischenbehälter, während die Brikettierpresse das Material zu kompakten Briketts verarbeitet.

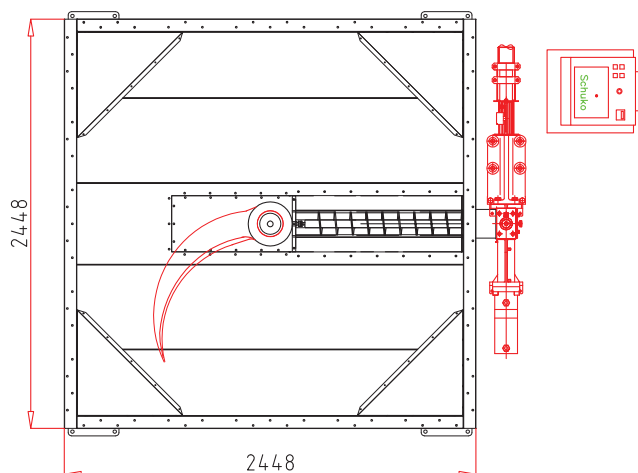


# Spänebehälter SPB 2323 mit Validus Filteraufsatz



Schaltschrank einer Compacto Brikettierpresse

## Ansicht A-A

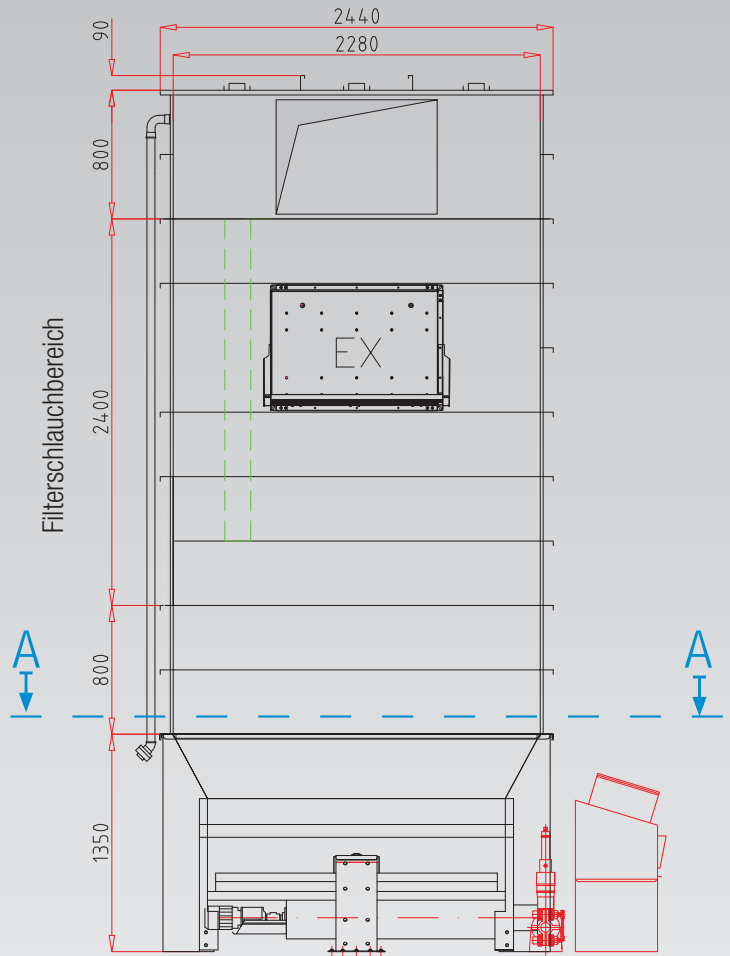


### Spänebehälter SPB 2323

- ✓ Pressenbeschickungsbehälter einschließlich Austragungsschnecke mit motor. Antrieb und Rührwerk
- ✓ Filteraufsatz Validus Typ 2323

Spänebehälter SPB 2323 und EcoVar Filteraufsatz			
Typ	Art.-Nr.	Volumen m <sup>3</sup>	Höhe mm
Spänebehälter SPB 2323	751 150	3,5	1.020
Expansionsraumvergrößerung	769 050	2,1	400
Expansionsraumvergrößerung	769 150	4,2	800

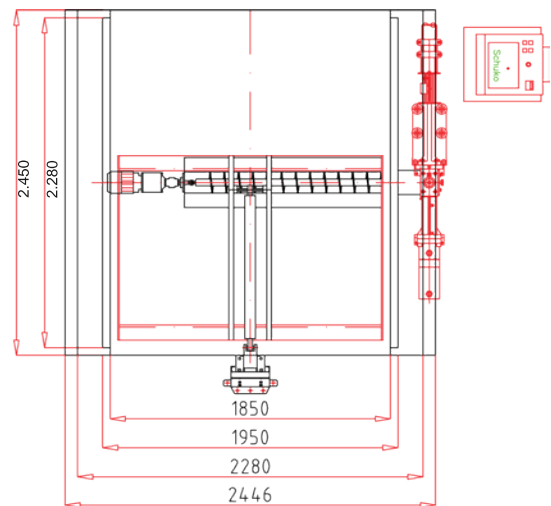
# Schubboden SBV mit Validus Filteraufsatz



## Schubboden

- ✓ Pressenbeschickungsbehälter einschließlich Austragungsschnecke, Hydraulik und E-Steuerung
- ✓ Filteraufsatz Validus Typ 2323

## Ansicht A-A



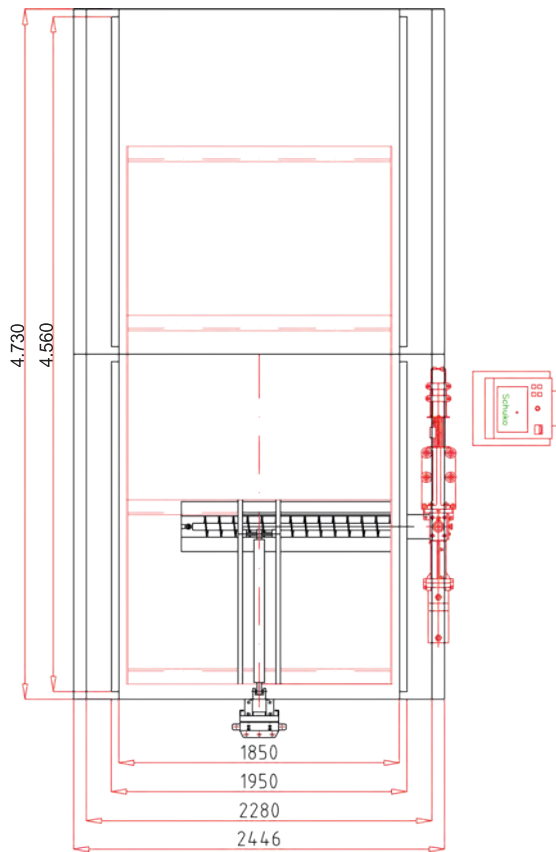
Schubboden SBV 1

Schubboden mit Validus Filteraufsatz			
Typ	Art.-Nr.	Volumen m <sup>3</sup>	Höhe mm
Schubboden SBV 1	758 700	4,3	1350
Schubboden SBV 2	758 800	8,6	1350
Schubboden SBV 3	758 900	12,9	1350
Expansionsraumvergrößerung*	769 050	2,1	400
Expansionsraumvergrößerung*	769 150	4,2	800
*Je eine Expansionsraumvergrößerung pro Schubboden			



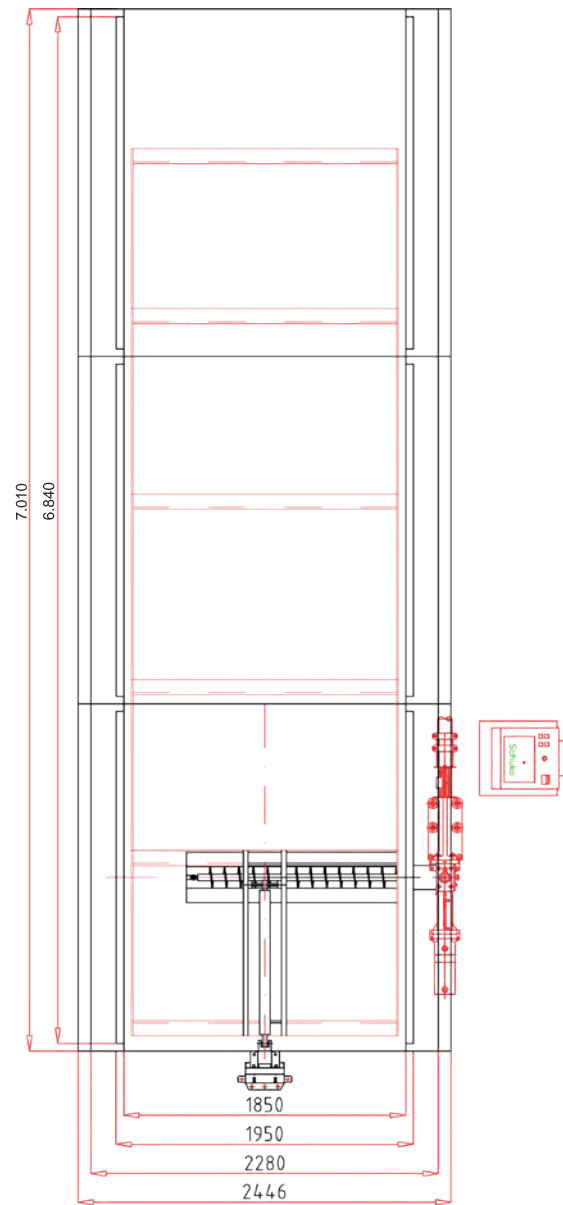
**Schuko**  
**VALIDUS**

Ansicht A-A

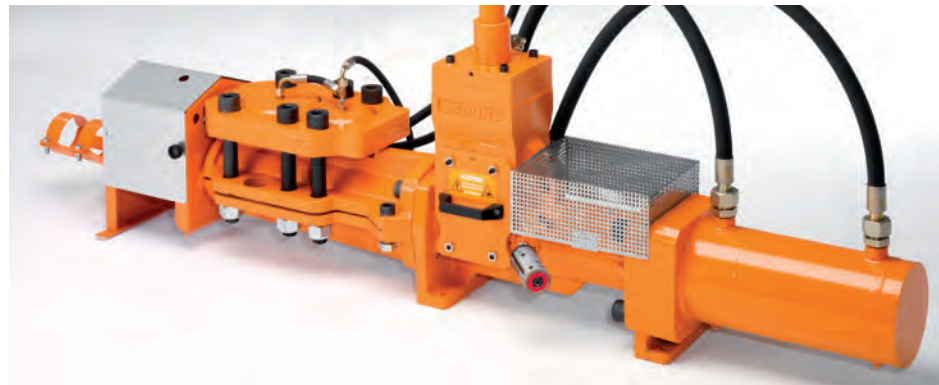
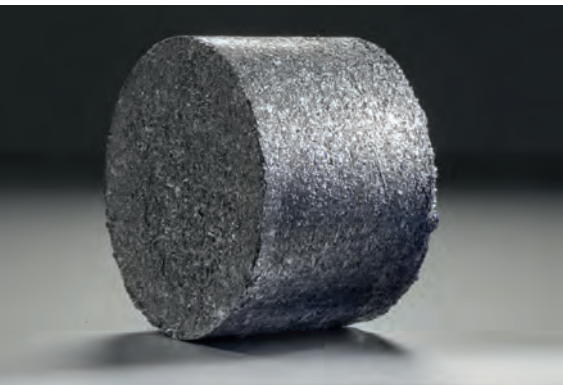


Schubboden SBV 2

Ansicht A-A



Schubboden SBV 3



**Qualität, die sich auszahlt!**

**Schuko**

Absaug-, Oberflächen- und Filtertechnik

**Tel. +49 (0)180 /11 11 900**

**Fax +49 (0)180 /18 73 044**

DE-49196 Bad Laer · Gewerbepark 2 · ☎ +49 (0) 54 24 / 8 06-0 · Fax +49 (0) 54 24 / 8 06-80 · info@schuko.de

DE-88348 Bad Saulgau · Mackstraße 18 · ☎ +49 (0) 75 81 / 48 71-0 · Fax +49 (0) 75 81 / 48 71-81 · saulgau@schuko.de

DE-97478 Knetzgau · Industriestraße 22 · ☎ +49 (0) 95 27 / 92 28-0 · Fax +49 (0) 95 27 / 92 28-32 · knetzgau@schuko.de

DE-55481 Kirchberg/H. · Hugo-Wagener-Straße 11 · ☎ +49 (0) 67 63 / 30 319-0 · Fax +49 (0) 67 63 / 30 319-20 · kirchberg@schuko.de

DE-14959 Trebbin · Heinrich-Schulte-Südhoff Str. 1 · ☎ +49 (0) 3 37 31 / 8 67-0 · Fax +49 (0) 3 37 31 / 8 67-55 · trebbin@schuko.de

DE-25451 Quickborn · Pascalstr. 22 · ☎ +49 (0) 41 06 / 76 71-0 · Fax +49 (0) 41 06 / 76 71-1 · quickborn@schuko.de

PL 62-561 Ślesin · Kolonia Sarnowa · Biskupie Sarnowskie 9 · ☎ +48 (0) 63 / 245 64 00 · Fax +48 (0) 63 / 245 61 29 · slesin@schuko.com

**www.schuko.de**