

So einfach kann Sägen sein.

TC660

**MARTIN**

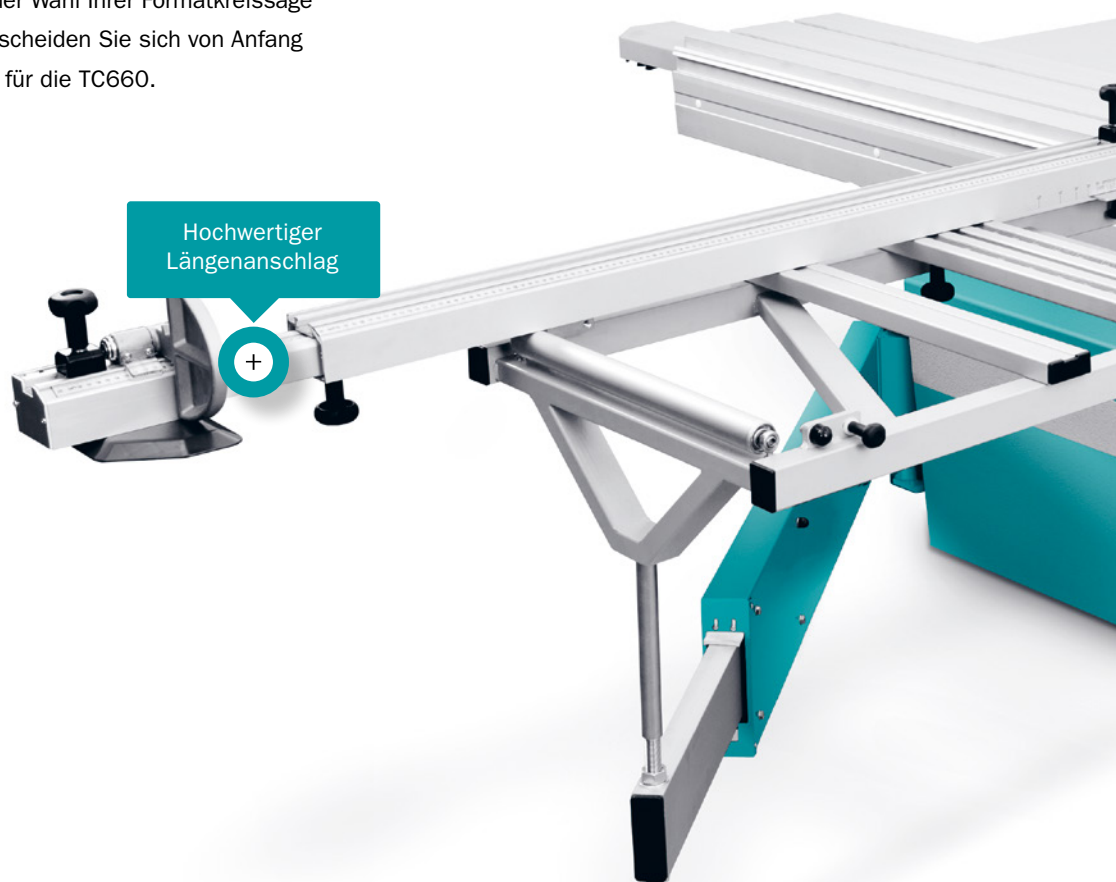


# TC660

## Die Formatkreissägen für den Einstieg.

### **So vielfältig wie die Holzarten, die Sie bearbeiten müssen.**

Allgemein gilt die Aussage, die Formatkreissäge sei die wichtigste Maschine in der Tischlerei. Fakt ist: Ihre neue Formatkreissäge muss präzise Fertigschnitte ebenso verlässlich schneiden können wie grobe Zuschnitte. Sie sollte schnell, fehlerfrei und ermüdungsfrei zu bedienen sein und über Jahre zuverlässig arbeiten. Gehen Sie deshalb bei der Wahl Ihrer Formatkreissäge keine Kompromisse ein – und entscheiden Sie sich von Anfang an für eine MARTIN, zum Beispiel für die TC660.



### **TC660 mit Zubehör**

TC66x128 | Positionsunabhängige Arretierung des Besäümtisches

TC66x285 | Ein-Schalter am Besäümtisch

TC66x415 | Vorritzsägeblatt-Satz zu Vorritzaggregat

TC66x450 | Motorstärke 5,5 kW inkl. autom. Stern-Dreieck-Anlauf

### Übersichtliche und einfache Bedienung | Standard

Die Bedienelemente befinden sich direkt in Arbeitsposition, einfach und schnell erfolgt die Einstellung von Schnitthöhe und Schwenkung. An der TC660 erfolgt die Einstellung des Schnittwinkels bequem über das Handrad, die Schnitthöhe wird elektromotorisch verändert. Der serienmäßige Vorritzer kann bei laufender Maschine bequem und sicher in Höhe und Seitenlage eingestellt werden.



## Leistungsfähiger Antrieb – Vorritzer inklusive.

Das schwere Sägeaggregat aus Guss wird sicher in großzügig dimensionierten Schwenksegmenten geführt, die Schnitthöhenverstellung läuft auf Linearführungen. Das Sägeblatt wird von einem 4 kW Motor angetrieben, optional stehen auch Motoren mit 5,5 kW bzw. 7,5 kW zur Wahl. Auch für perfekte Schnitte beschichteter Platten verfügen alle Maschinen bereits in der Grundausstattung über ein leistungsfähiges 2-Achs-Vorritzsystem mit eigenem Antrieb, das von 2,8 bis 3,6 mm einstellbar ist.

### **Komfortabler Riemenwechsel | Standard**

Den Drehzahlwechsel an den TC66x Maschinen erledigen Sie komfortabel von oben durch die Tischplatte. Dies ist ein nicht zu unterschätzender Beitrag zu Bedienkomfort und Arbeitsergebnis.

# Eine Vielzahl von Optionen für effizientes Sägen.



Feineinstellung Parallelanschlag | Standard

## **Parallelanschlag | Standard**

Die Schnittbreite beider Maschinen stellen Sie bequem nach Skala ein, eine Feineinstellung ist selbstverständlich. Mit dem Längenanschlag können Winkelschnitte von 90° bis 44° geschnitten werden, ein Längenausgleich ist integriert.



Längenausgleich im Winkelschnitt | Standard

## **Längenausgleich | Standard**

Die TC66x-Serie verfügt über einen einfachen Längenausgleich für Winkelschnitte. So schneiden Sie selbst bei Winkelschnitten in der Fläche immer das korrekte Längenmaß.



Einschalter Besäümtisch | TC66x285

## **EIN – AUS am Besäümtisch | TC66x285**

Diese Option ist hilfreich für alle, die immer wieder mit großen Plattenformaten umgehen. So lässt sich die Maschine auch an- und ausschalten, wenn große Formate den Zugriff zum Bedienpanel verhindern.

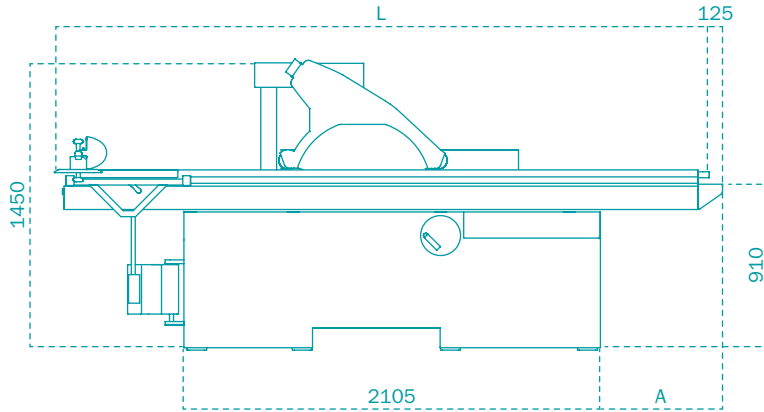


Auflage Parallelschnitte | TC66x200

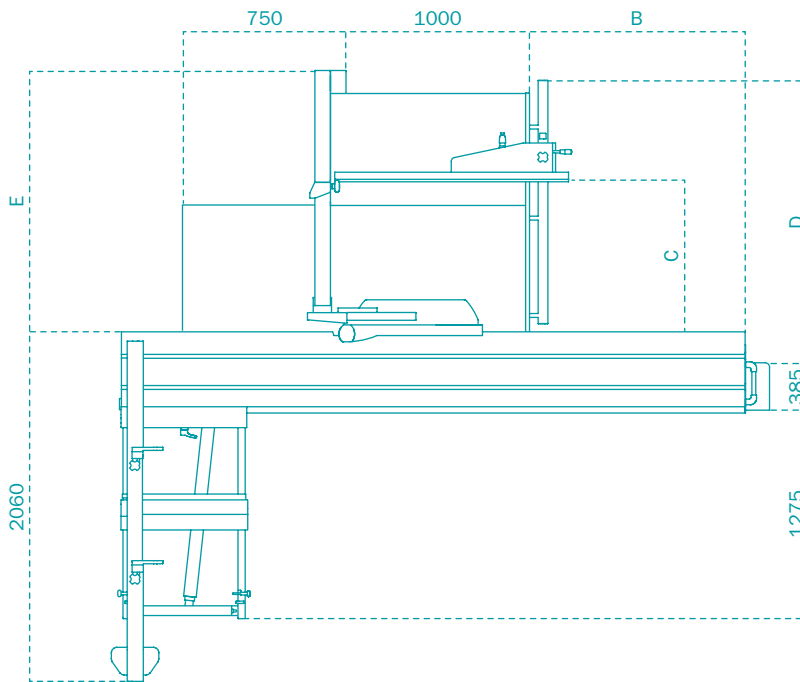
## **Auflage für Parallelschnitte | TC66x200**

Die optionale Auflage unterstützt Sie beim Handling von großen Platten und kann auch sehr hilfreich bei Parallelschnitten eingesetzt werden.

# TC660



TC660 | Seitenansicht



TC660 | Draufsicht

Besäumtschlänge

L	A	B
2150	158	600
2600	317	825
3200	617	1125
3800	917	1425

Schnittlänge

C	E
1250	1590
1600	1890

## Technische Daten

## TC660

Motorstärke optional	4,0 kW 5,5 kw   7,5 kW
Schnitthöhe	130 mm
Sägeblattschwenkung	-1° – +46°
Sägeblattdurchmesser	400 mm
Drehzahl	3.000   4.000   5.000 U/min
Hauptsägeblattwechsel	klassisch
Schnittstärke	max. 6 mm   Sonderwerkzeuge bis 20,0 mm (0°)
Schnittbreite optional	1.250 mm 1.600 mm
Besäumtischlänge optional	3,2 m 2,15   2,6   3,8 m
Steuerung	–
Anzeigeauflösung	0,1 mm   0,1°
Bedienpult	im Ständer
Schnittwinkel/-höhe	Höhe: elektrisch per Drucktaster (Eil- und Schleichfahrt) Winkel: Handrad mit Anzeige des Schwenkwinkels
Schnittbreite	händisch, nach Skala mit Feineinstellung
Absauganschluss	120 mm am Ständer   80 mm an Schutzhaube
Gewicht	ca. 745 – 850 kg

Die Maschinen sind staubarm nach BGI 739-1, Anhang 1.

Alle Maßangaben in Millimeter. Hergestellt in der Europäischen Union.

Maße und technische Daten unterliegen der technischen Neuerung und können sich ohne vorherige Ankündigung ändern. Abbildungen können vom Original abweichen. Die verbindlichen technischen Merkmale und Ausstattungen entnehmen Sie bitte der gültigen Preisliste.

**Besuchen Sie uns:**

Website



Facebook



YouTube



Broschüre



Kontaktieren Sie uns unter  
+49 (0) 8332 911-0  
[sales@martin.info](mailto:sales@martin.info)

**MARTIN**