

## SPV-U

### Proportionalventil

#### ■ Anwendung

Das Proportionalventil wird angewendet, um richtige Proportionen der Mischung zu erreichen. Nach dem die Öffnungszeit der einzelnen Ventile und die Proportion des Sekundärmaterials bestimmt sind, wird mittels der zwei Pneumatikventile das richtige Dosierverhältnis erstellt.



#### ■ Funktionen

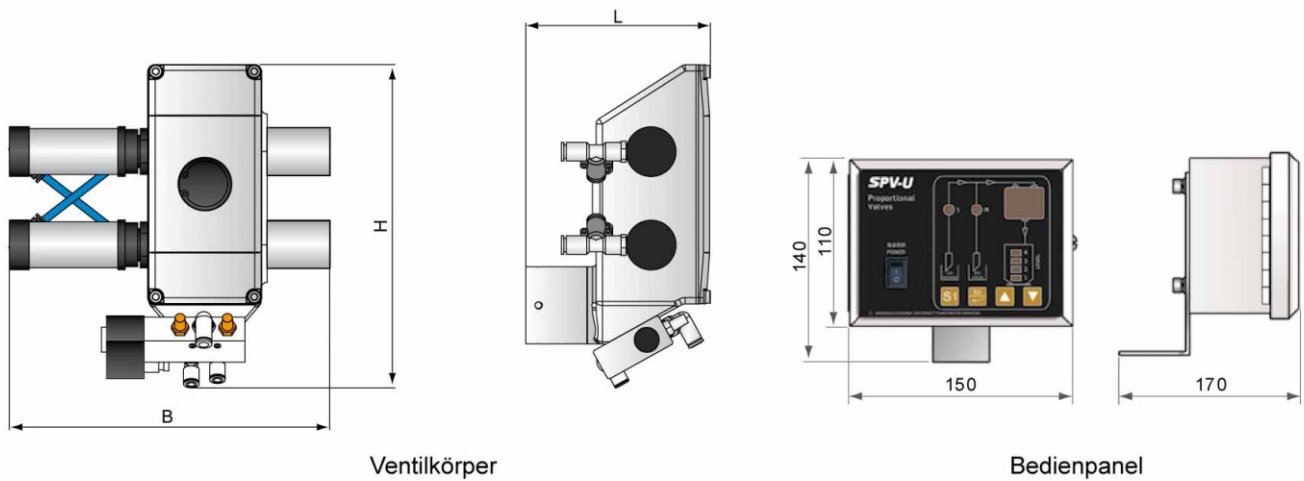
##### Standardfunktionen

- „Europäischer Typ“ einfache Installation und Bedienung
- das einzigartige Design des Ventilkörpers macht die Materialförderung reibungsloser
- durch die stabile Leistung des Magnetventils ist ein exaktes Arbeiten der Luftzylinder gewährleistet, um eine proportionale Mischung aus neuen Materialien und dem Mahlgut zu erhalten
- SAL-U Fördergeräte verfügen über eine Ansteuerung - daher ist kein zusätzlicher Steuerkasten notwendig
- sofortiges Recycling des Mahlguts um Produktions-/ Lagerkosten zu reduzieren
- Aufgrund der Arbeitsfunktionsauswahl von 1~4 Ebenen ist die Materialmischung gleichmäßiger

##### Zusatzfunktionen

- Der Steuerkasten (C) ist für andere Anwendungen optional erhältlich

## ■ Umrisszeichnungen



Ventilkörper

Bedienpanel

## ■ Technische Daten

Modell	Druckluft (Bar)	Antrieb	Max. Materialausstoß (kg/Std)	Rohrgröße (Zoll)	Abmessungen (mm) L x B x H	Gewicht (Kg)
SPV-38U-(C)	3 bar	Zylinder	350	1,5	150 x 300 x 270	3,5
SPV-50U-(C)	3 bar	Zylinder	550	2	150 x 300 x 270	3,8

### Hinweise:

1. „C“ steht für den Steuerkasten, bei SAL-U Fördergeräten besteht kein Bedarf für den Steuerkasten
2. Der o.g Durchfluss basiert auf Pellet- Material mit einer Schüttdichte von 0,65 kg/L und 3-5 mm Durchmesser
3. Energieversorgung: 1 Phase, 115/230 VAC, 50/60 Hz



Maichingerstr.62. 71106 Magstadt  
Ansprechpartner: Frau Stefanie Kessler  
Tel: +49(0)7159-933 22 44  
Email: office@shinigermany.com  
www.shinigermany.com

## Shini Group

Addr: No. 23, Minhe St., Shulin Dist.,  
New Taipei, Taiwan

Tel: +886 2 2680 9119

Fax: +886 2 2680 9229

Email: shini@shini.com

### Factories:

- Taiwan
- Dongguan
- Pinghu
- Ningbo
- Chongqing
- Pune