

Pit



Für wen?

Jede Inneneinrichtung, ob geschäftlich oder privat, braucht ein gewisse Pfiff. Und dafür sorgt unsere neue Stuhlkollektion Pit! Die Sitzschalen und Beine sind aus nachhaltigem PEFC-zertifiziertem Holz gefertigt. Bei der gepolsterten Version können Sie aus verschiedenen strapazierfähigen Stoffen wählen. Kurzum: Pit ist die moderne Sitzlösung.





Pit passt überall

Ausgefallener Barstuhl mit ausgezeichnetem Sitzkomfort: auch das ist Pit. Beim Gestell aus recyceltem Stahl haben Sie die Wahl zwischen verchromt oder farbig epoxiert. Die Sitzschale aus nachhaltigem PEFC-Holz gibt es gebeizt, lackiert oder gepolstert.



Wo?

Zu Tisch!



Unbegrenzt kombinieren

An jedem Tisch lassen sich verschiedene Stühle kombinieren. Mit Pit ist das besonders einfach. Mit unterschiedlichen Gestellen und Sitzschalen können Sie Ihr Ambiente stilvoll und spielerisch gestalten. Wechseln Sie zum Beispiel Vierfußgestelle aus Holz und Stahlgestelle ab.

Einfarbig und trotzdem bunt

Auch das kann Pit: mit Beinen und Sitzschale in derselben Farbe. Auffallende Lackfarben schaffen Einheitlichkeit. Zu gewagt? Wählen Sie dann dezente Pastelltöne oder gebeiztes Holz.



Voller Saal



Pit-Stühle lassen sich verbinden

Sowohl bei der Vierfuß-Version als auch bei der Schwingstuhl Ausführung lassen sich die Stühle verbinden. Die Schwingstühle werden am Boden verbunden, die Vierfuß-Ausführung am Gestell. Außerdem lassen sich beide Ausführungen stapeln, auch mit Armlehnen.



Meeting mit Pit

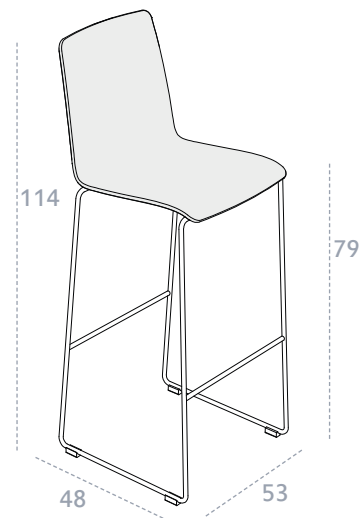
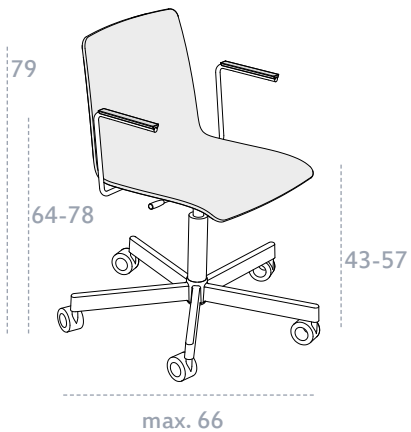
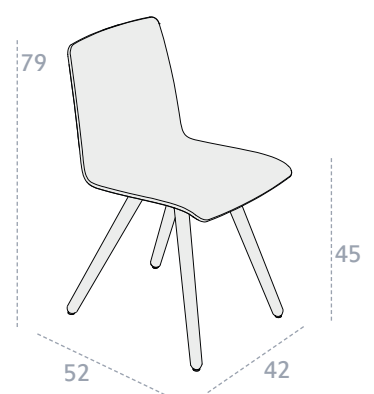
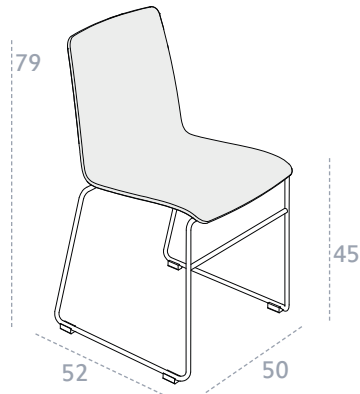
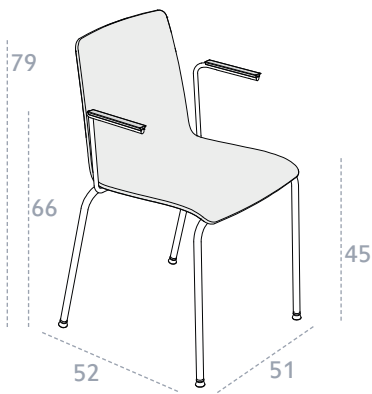
Komfortabel debattieren mit dem gepolsterten Pit-Stuhl. Sie haben die Wahl zwischen Leder, Kunstleder oder unseren umweltfreundlichen Stoffen. Mit Armlehnen ist Pit sogar noch bequemer.

Auf Rollen



Pit mit rollbarem poliertem 5-Fuß ist hip und modern! Der Stuhl ist drehbar und höhenverstellbar. Die bequeme Sitzschale ist in verschiedenen Varianten erhältlich: lackiert, gebeizt oder gepolstert. Mit Armlehnen bietet Pit sogar noch mehr Komfort.





Pit:

Gestell:

- Stahlrahmen, stapelbar:
Ø 12 mm, epoxiert oder verchromt

- Vierfuß, stapelbar:
Ø 19x2 mm, epoxiert oder verchromt

- Holzrahmen:
Ø 38 mm, lackiert oder gebeizt

Sitzschale:

- lackiert, gebeizt, Sitzfläche oder
vollständig gepolstert



Sitzschale aus PEFC-zertifiziertem Holz.
Große Auswahl an umweltfreundlichen
Stoffen.

