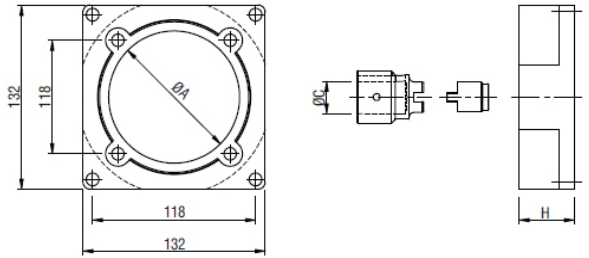
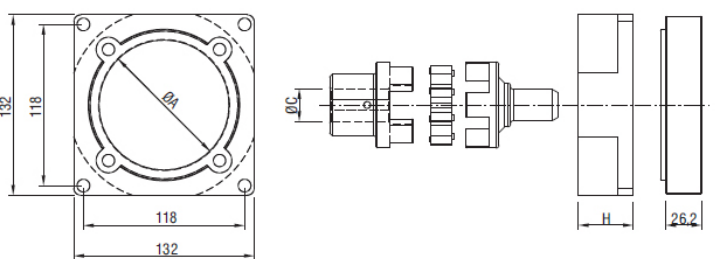
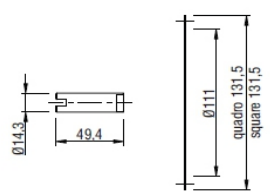
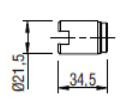
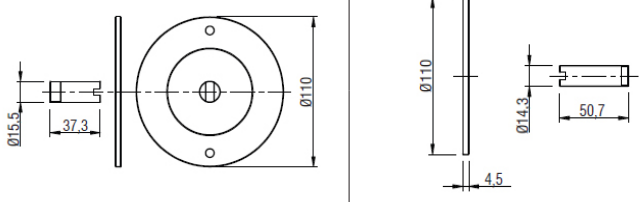
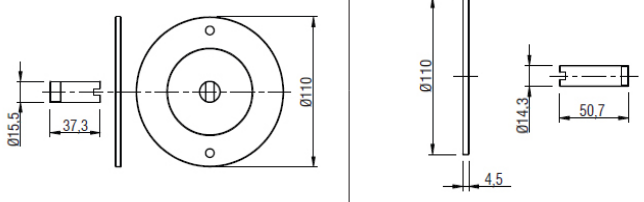



							Accouplements pour moteur AC Junction elements for AC motor
CODE GR. 1	CODE GR. 05	Types moteur Motor codes	Size IEC	A (mm)	C (mm)	H (mm)	Détails Drawing
FA71	FA72	M/T204 - M/T205 M/T403 - M/T404	71	70	14	20.5	
FA80	FA82	M/T206 - M/T207 M/T405 - M/T406	80	80	19	29	
FA90		M/T208 - M/T210 M/T407 - M/T408	90	95	24	40	
FA100		T211-M/T410-T411	100	110	28	57	
		T412	112				

							Accouplements élastiques pour moteur AC Elastic junction elements for AC motor
CODE GR. 1	CODE GR. 05	Types moteur Motor codes	Size IEC	A (mm)	C (mm)	H (mm)	Détails Drawing
FA71C		M/T204 - M/T205 M/T403 - M/T404	71	70	14	20.5	
FA80C		M/T206 - M/T207 M/T405 - M/T406	80	80	19	29	
FA90C		M/T208 - M/T210 M/T407 - M/T408	90	95	24	40	
FA100C		T211-M/T410-T411	100	110	28	57	
		T412	112				

							Accouplements pour moteur AC montage B5Quadra Junction elements for direct flanged AC motor
CODE GR. 1	CODE GR. 05	Types moteur Motor codes	Size IEC	A (mm)	C (mm)	H (mm)	Détails Drawing
FA01			71				
CODE GR. 1	CODE GR. 05	Types moteur Motor codes	Size IEC	A (mm)	C (mm)	H (mm)	Drawing Disegno
FA02			80 90				

			Accouplements pour moteur DC Junction elements for DC motor	
CODE GR. 1	CODE GR. 05	Types moteur Motor codes	Détails Drawing	
FC01	FC05	C102-C103-C113-C114-C202-C203-C213-C214		
FC02	FC06	C104-C105-C115-C130-C204-C205-C215-C230-C401-C402		
FC03		C106 - C206 - C207		
FC04		C231	