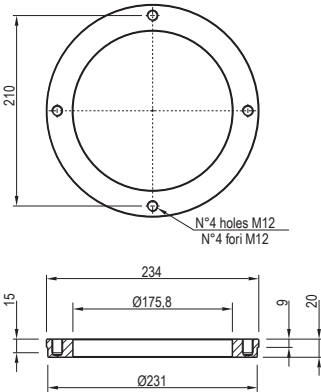
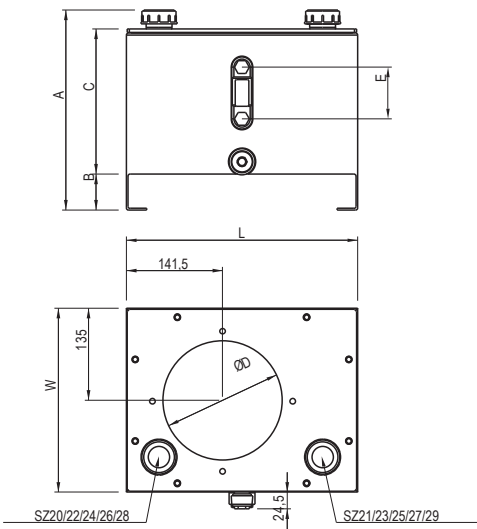
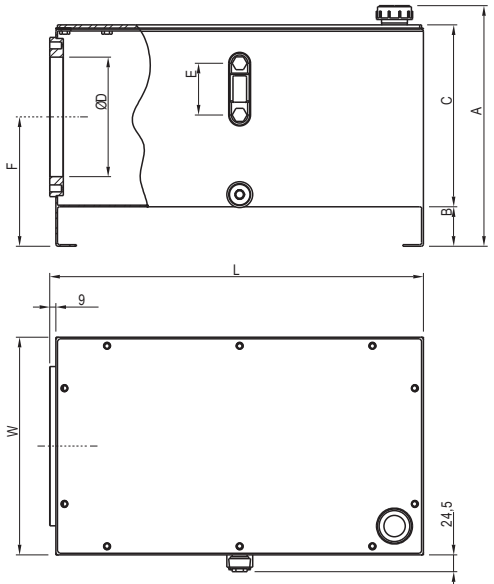


Colletette à souder pour réservoir horizontal
Steel flange for horizontal tank

CODE	Détails Drawing
SZ0	

Réservoirs version verticale
Steel tank vertical version

CODE	Tank capacity Volume [l]	A	B	C	D	E	W	L	Détails Drawing
SZ20V	20	240	53	213	175	76	270	340	
SZ21V									
SZ22V	30	414	58	328	175	76	270	340	
SZ23V									
SZ24V	45	353	58	267,5	175	76	320	540	
SZ25V									
SZ26V	60	444	58	358,5	175	76	320	540	
SZ27V									
SZ28V	90	644	60	556,5	175	252	320	540	
SZ29V									

										Réservoirs version horizontale acier Steel tank horizontal version
CODE	Tank capacity Volume [l]	A	B	C	D	E	F	W	L	Détails Drawing
SZ22H	30	414	58	328	175	176	190	270	340	
SZ24H	45	353	58	267,5	175	76	190	320	540	
SZ26H	60	444	58	358,5	175	76	260	320	540	
SZ28H	90	644	60	556,5	175	252	260	320	540	

										Réservoirs version verticale acier Steel tank vertical version
CODE	Tank capacity Volume [l]	A	B	C	D	E	W	L	Détails Drawing	
SZ34	180	734	50	655	176	252	500	600	