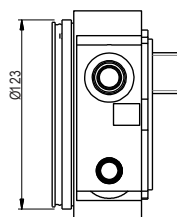
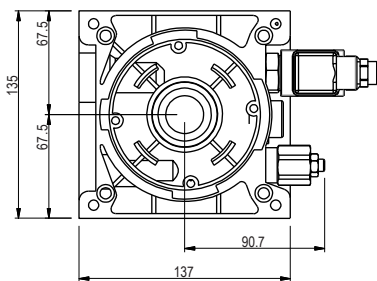
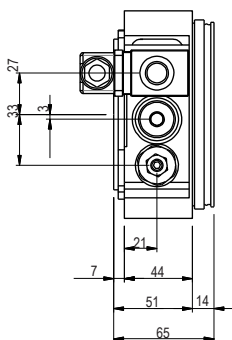
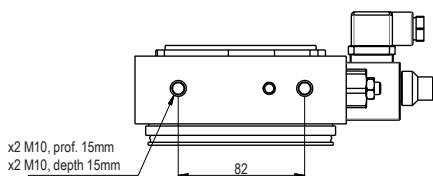
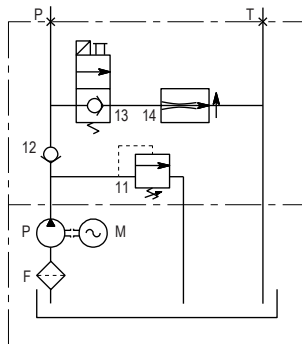
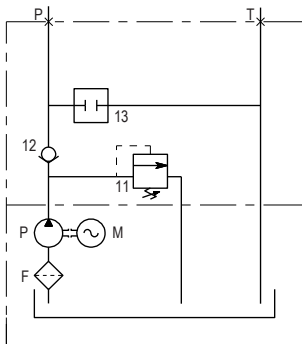
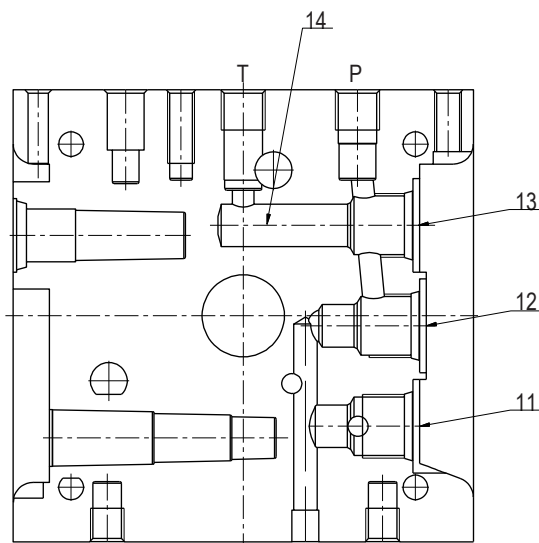
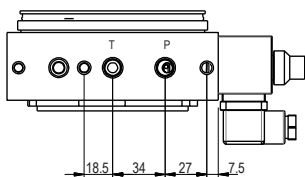


CODE	A1A*	
Limiteur de pression Relief valve		Pression de tarage (bar) Pressure range (bar)
VMC1	W	10 - 60
	X	30 - 150
	Y	50 - 250
	Z	80 - 360

(*) Ajouter C pour la version avec accouplement élastique
 (*) Add C for version with elastic coupling

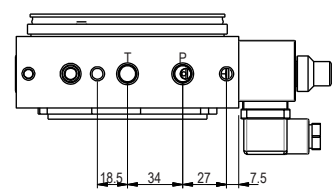
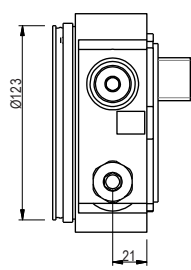
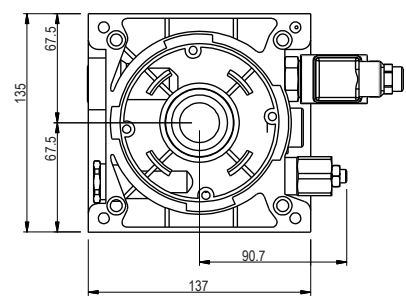
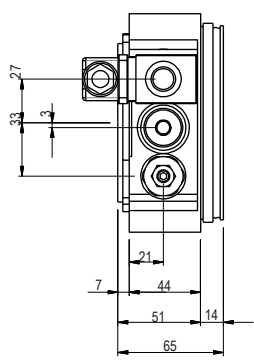
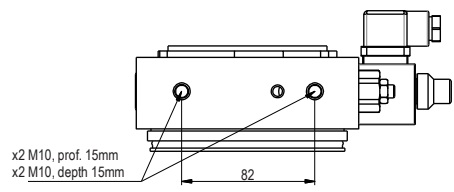
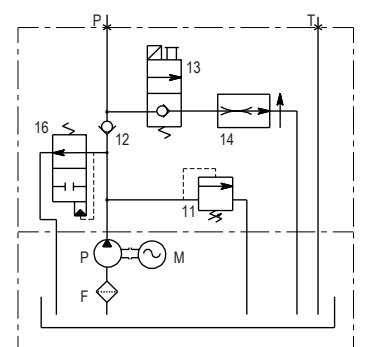
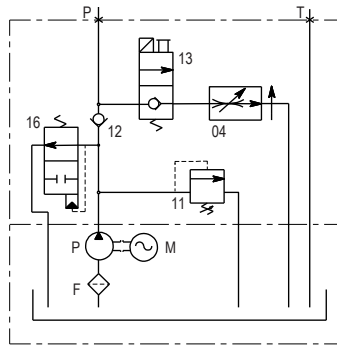
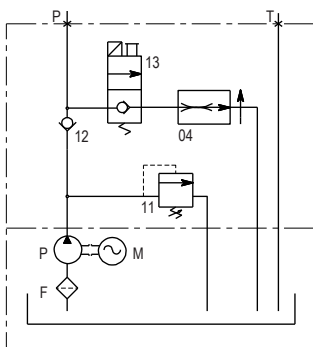
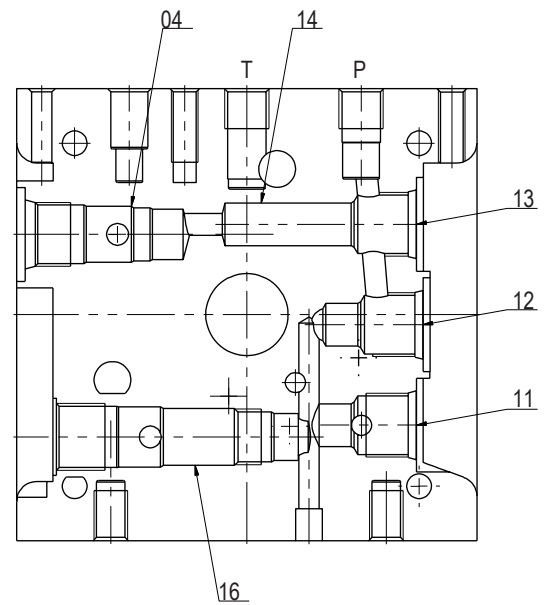


P - T = G 1/4"



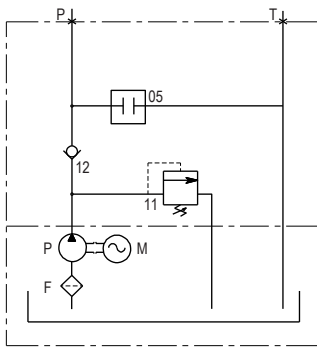
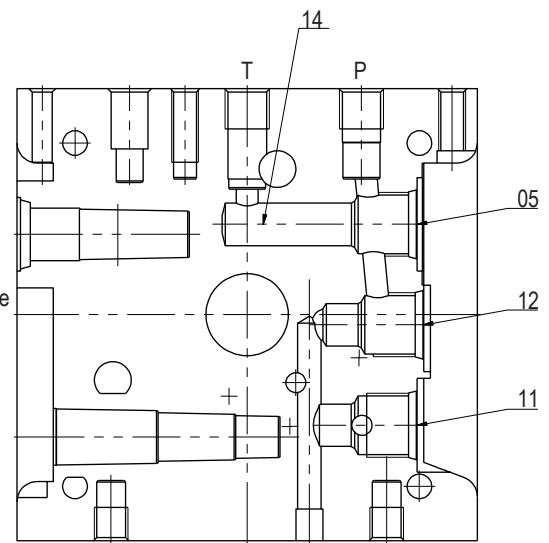
CODE	A1B*	
Limiteur de pression Relief valve		Pression de tarage (bar) Pressure range (bar)
VMC1	W	10 - 60
	X	30 - 150
	Y	50 - 250
	Z	80 - 360

(*) Ajouter C pour la version avec accouplement élastique
 (*) Add C for version with elastic coupling

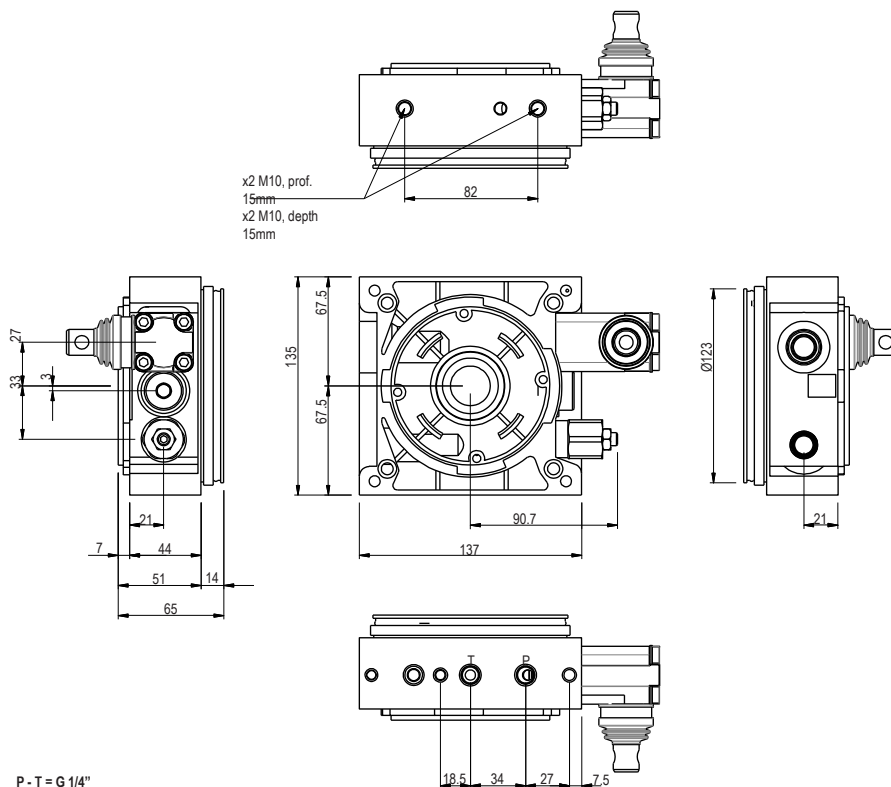
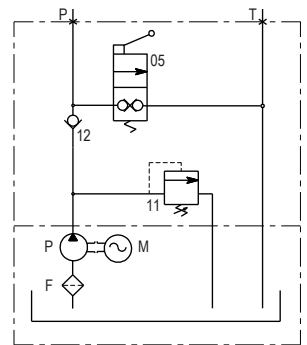
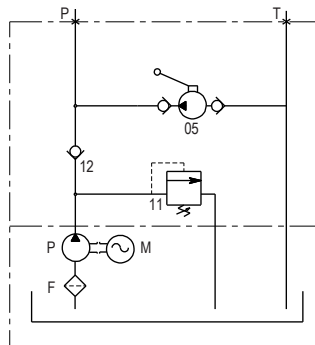
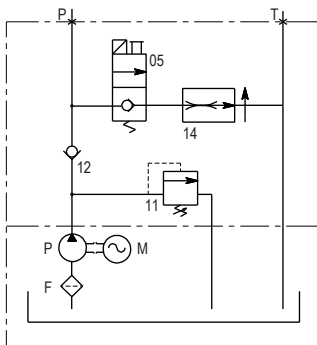


P - T = G 1/4"

CODE	A1C*	
Limiteur de pression Relief valve		Pression de tarage (bar) Pressure range (bar)
VMC1	W	10 - 60
	X	30 - 150
	Y	50 - 250
	Z	80 - 360

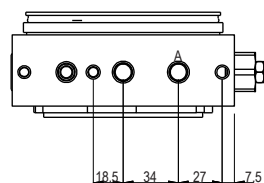
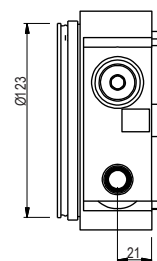
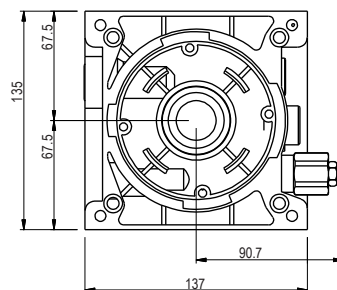
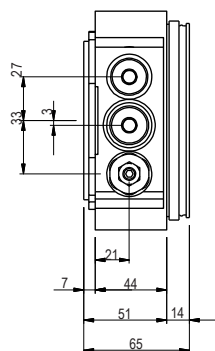
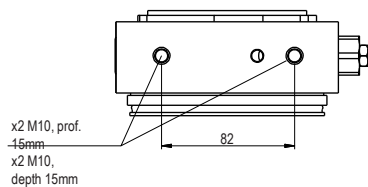
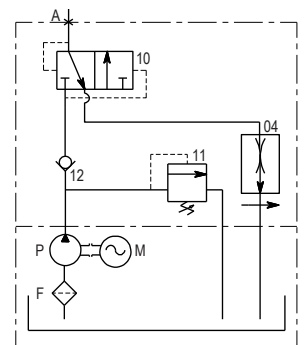
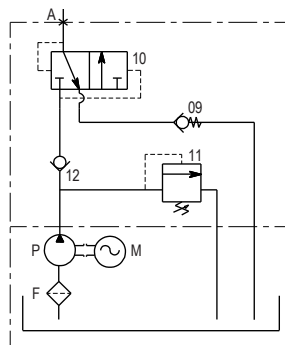
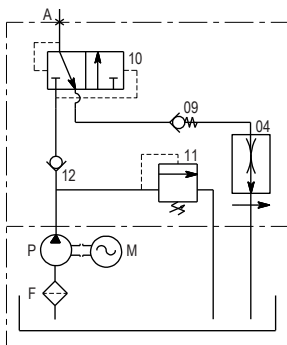
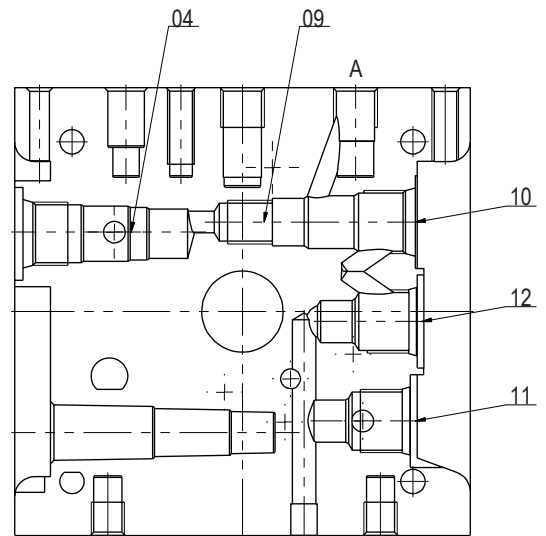


(*) Ajouter C pour la version avec accouplement élastique
(*) Add C for version with elastic coupling



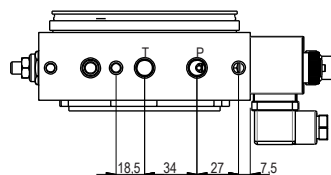
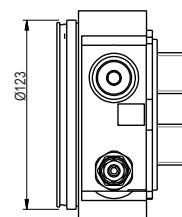
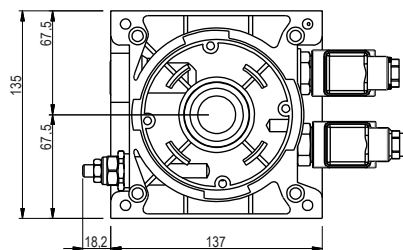
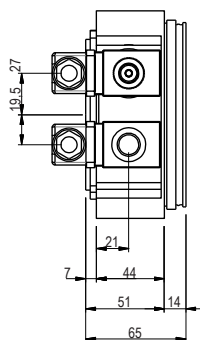
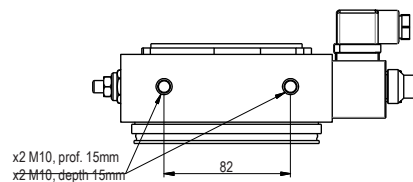
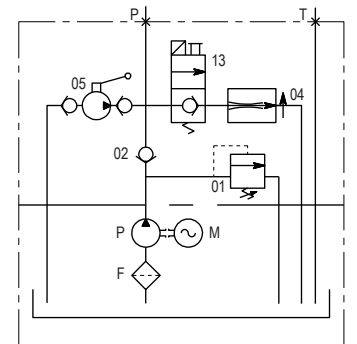
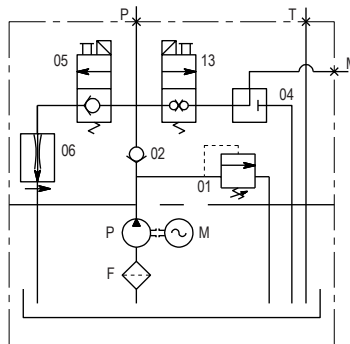
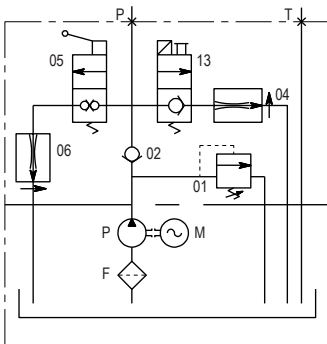
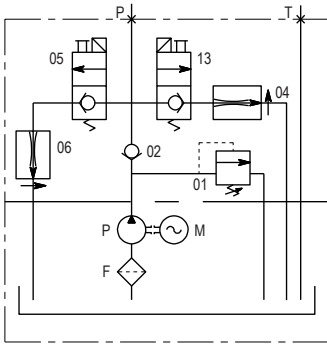
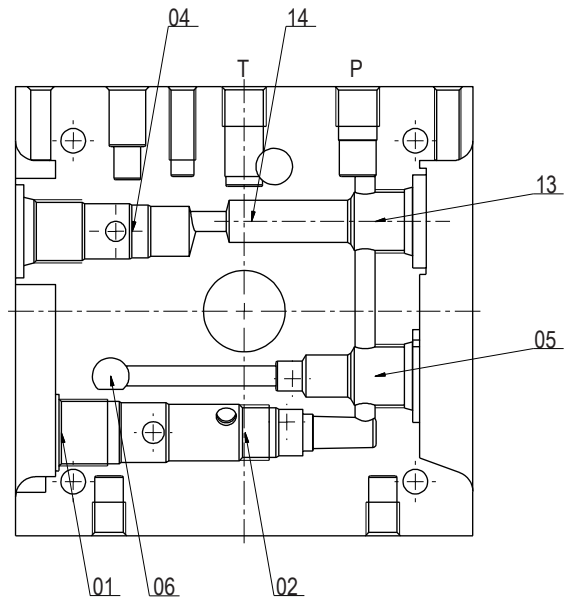
CODE	A1D*	
Limiteur de pression Relief valve	Pression de tarage (bar) Pressure range (bar)	
VMC1	W	10 - 60
	X	30 - 150
	Y	50 - 250
	Z	80 - 360

(*) Ajouter C pour la version avec accouplement élastique
 (*) Add C for version with elastic coupling



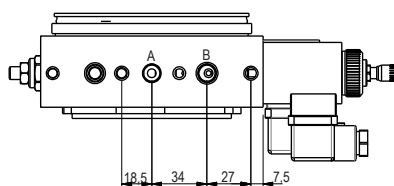
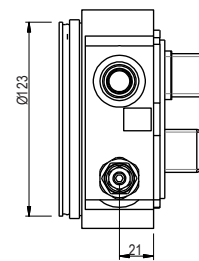
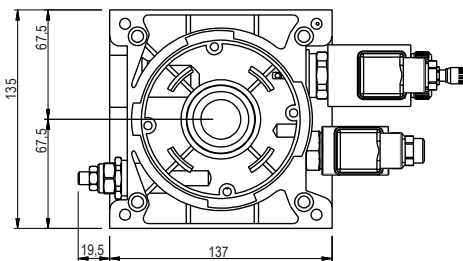
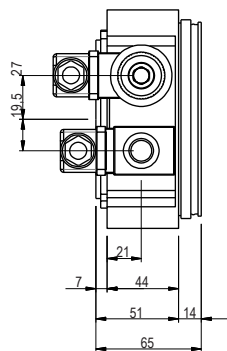
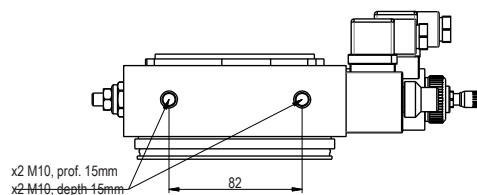
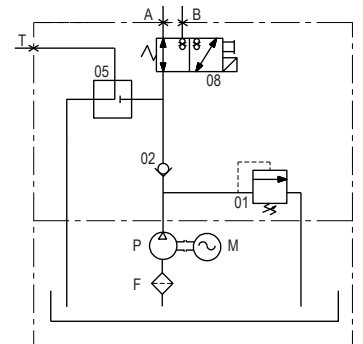
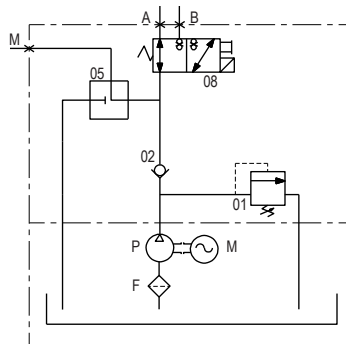
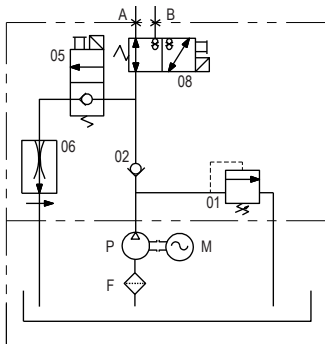
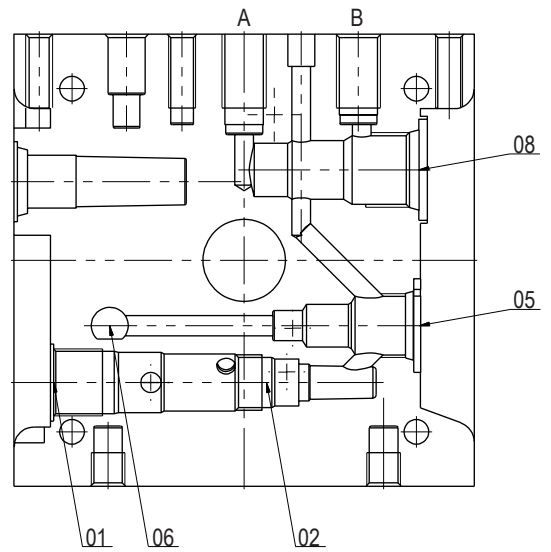
A = G 1/4"

CODE	B2A	
Limiteur de pression Relief valve		Pression de tarage (bar) Pressure range (bar)
VML1	W	10 - 60
	X	30 - 150
	Y	50 - 250
	Z	80 - 360



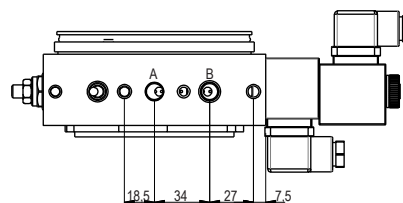
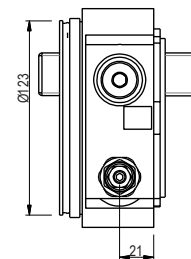
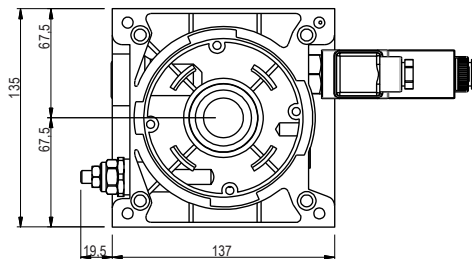
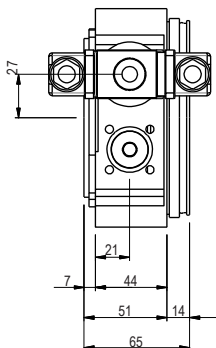
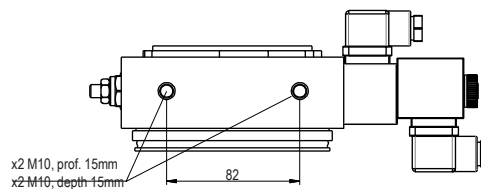
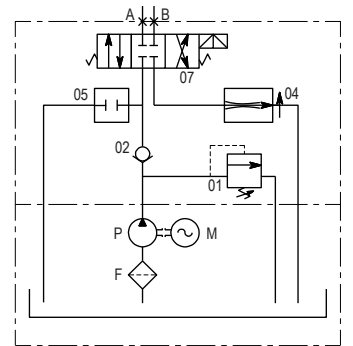
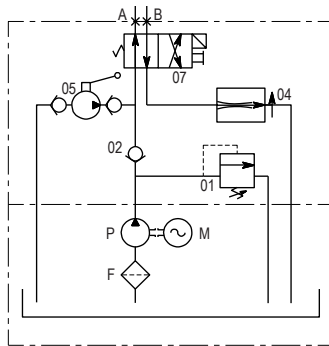
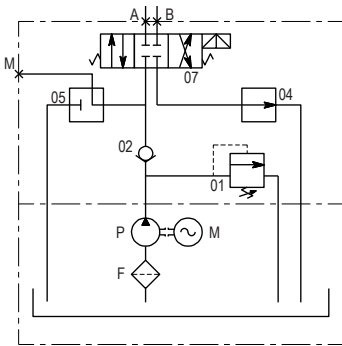
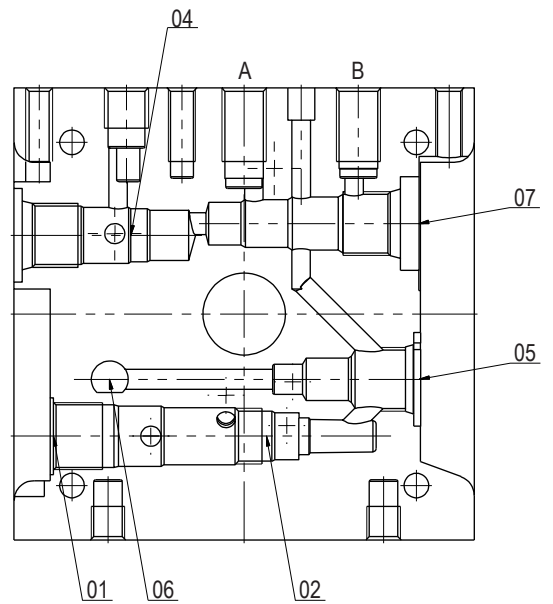
P - T = G 1/4"

CODE	B3A	
Limiteur de pression Relief valve		Pression de tarage (bar) Pressure range (bar)
VML1	W	10 - 60
	X	30 - 150
	Y	50 - 250
	Z	80 - 360



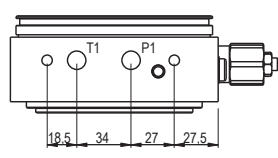
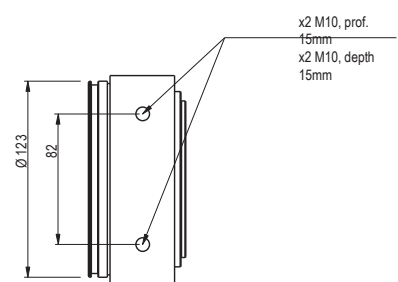
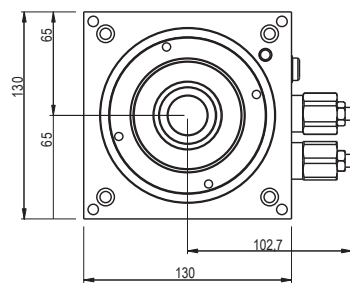
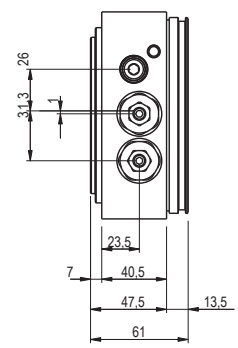
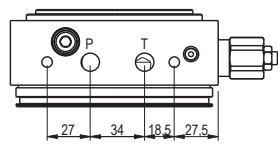
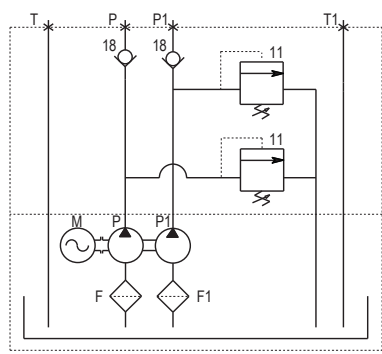
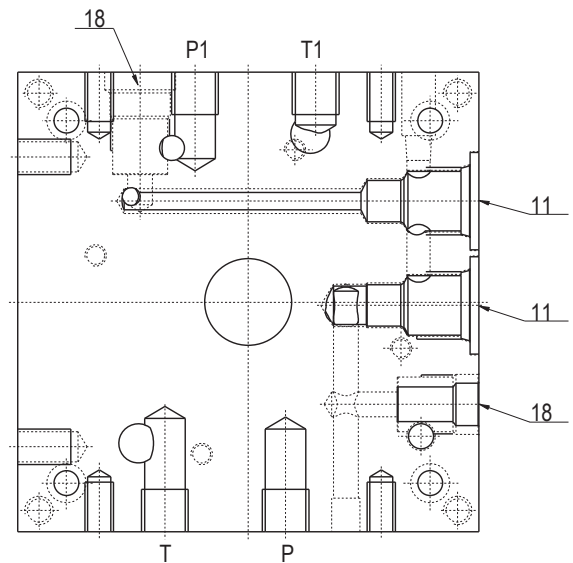
A - B = G 1/4"

CODE	B4A	
Limiteur de pression Relief valve		Pression de tarage (bar) Pressure range (bar)
VML1	W	10 - 60
	X	30 - 150
	Y	50 - 250
	Z	80 - 360



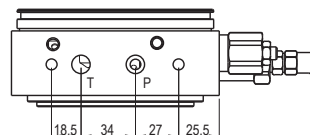
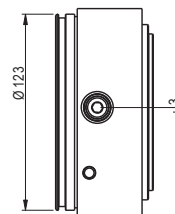
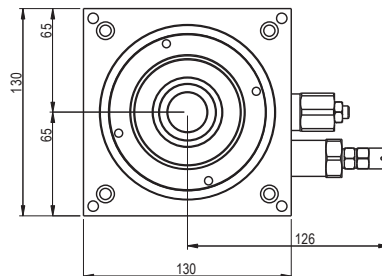
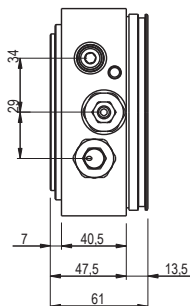
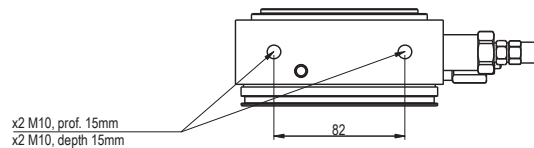
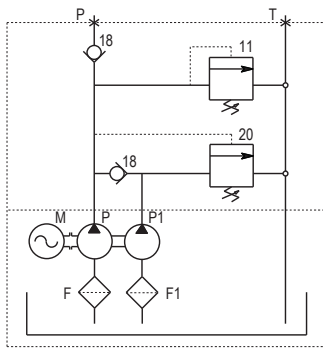
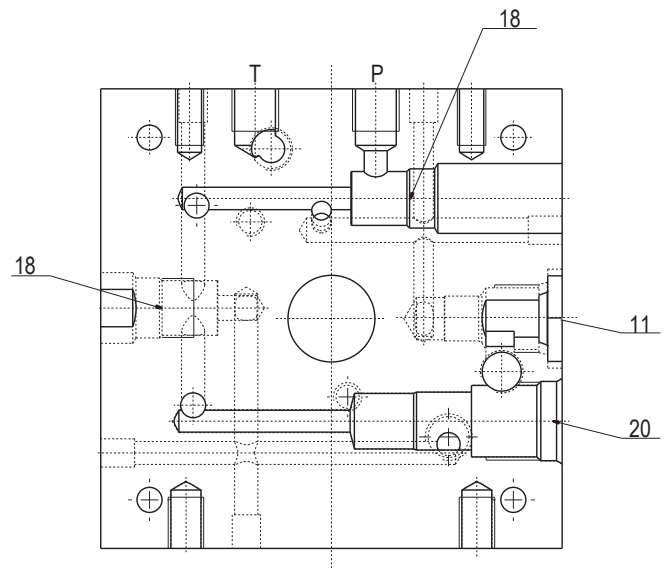
A - B = G 1/4"

CODE	D1A	
VMC1	Limiteur de pression Relief valve	Pression de tarage (bar) Pressure range (bar)
	W	10 - 60
	X	30 - 150
	Y	50 - 250
	Z	80 - 360



P - T = G 1/4"
P1 - T1 = G 1/4"

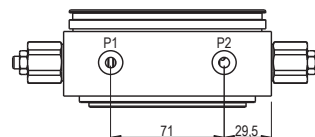
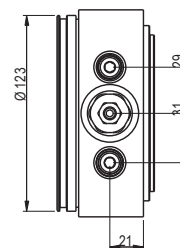
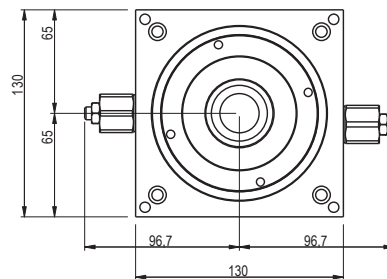
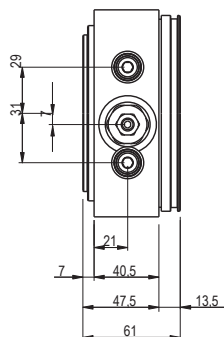
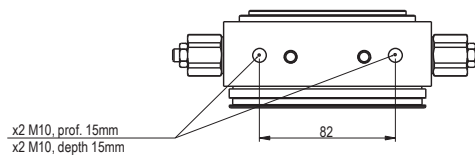
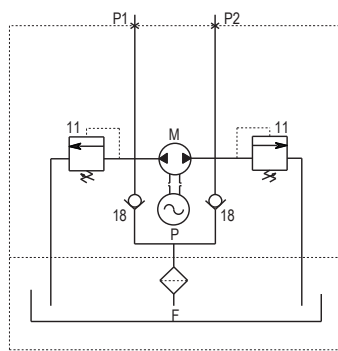
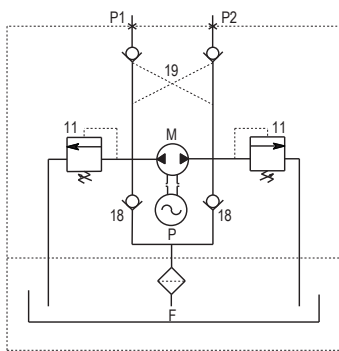
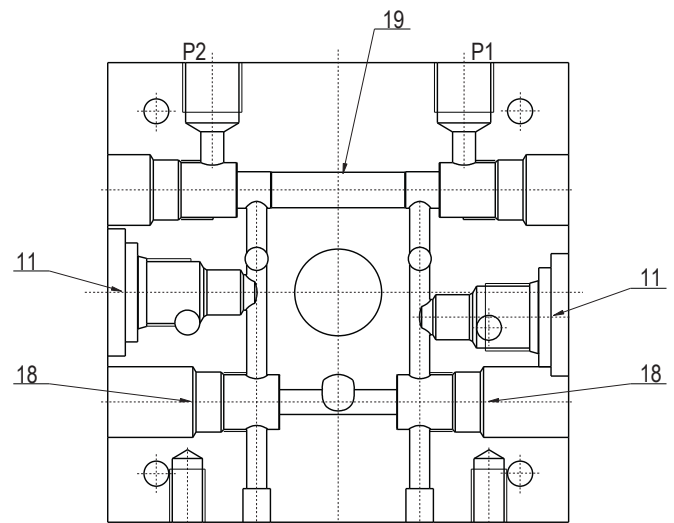
CODE	D2A	
Limiteur de pression Relief valve		Pression de tarage (bar) Pressure range (bar)
VMC1	W	10 - 60
	X	30 - 150
	Y	50 - 250
	Z	80 - 360



P - T = G 1/4"

CODE	R1A*	
Limiteur de pression Relief valve		Pression de tarage (bar) Pressure range (bar)
VMC1	W	10 - 60
	X	30 - 150
	Y	50 - 250
	Z	80 - 360

(*) Ajouter C pour la version avec accouplement élastique
 (*) Add C for version with elastic coupling



P1 - P2 = G 3/8"