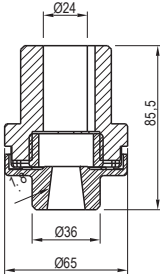
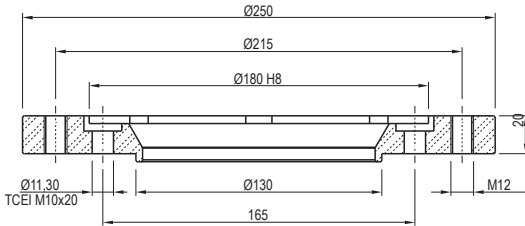
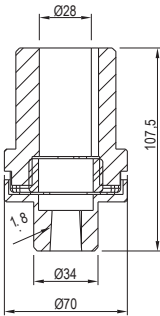


CODE	Size IEC	Détails flasque Flange drawing	Détails accouplement Junction drawing
<b>FZ90</b>	MEC90	<p>Montage moteur directement sur collecteur Motor fitted directly on manifold</p>	
<b>FZ100</b>	MEC110 MEC112		
<b>FZ132</b>	MEC132	