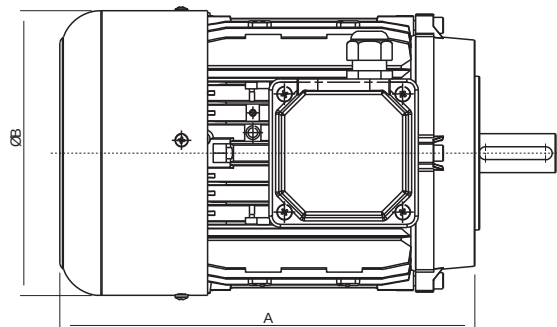
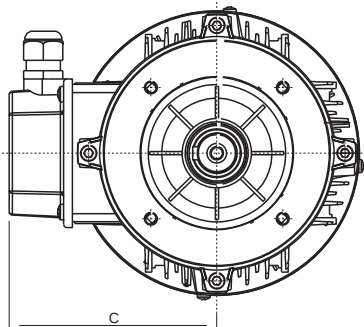


Moteur monophasé 220V – 50Hz – Bride B14 – IP54 – Service S1
AC single-phase motor 220V - 50Hz - Frame B14 - IP54 - Duty cycle S1

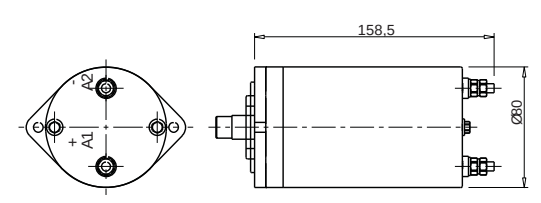
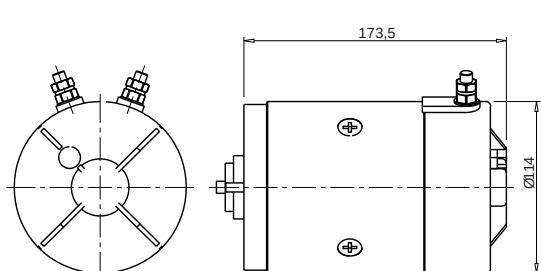
CODE	Puissance Power [kW]	Nom. Current [A]	$\frac{C_{start}}{C_{nom.}}$	MEC	A	ØB	C	$\frac{C_{start}}{C_{nom.}}$	Nom. Current [A]	Puissance Power [kW]	CODE
2 poles motors (2900 rpm at 50 Hz)						4 poles motors (1450 rpm at 50 Hz)					
M201	0.12	1.23	1.3	56	169	110	95	0.7	0.95	0.09	M400
M202	0.18	1.47	1.2	63	189	124	104	1.3	1.32	0.12	M401
M203	0.25	1,85	1,0	63	189	124	104	0.8	2,00	0.18	M402
M204	0.37	2,56	0,8	71	218	140	109	0.7	2,26	0.25	M403
M205	0.55	3,75	0,7	71	218	140	109	0.8	3,00	0.37	M404

Moteur triphasé 230-400V – 50Hz – Bride B14 – IP54 – Service S1
AC three-phase motor 230-400V - 50Hz - Frame B14 - IP54 - Duty cycle S1

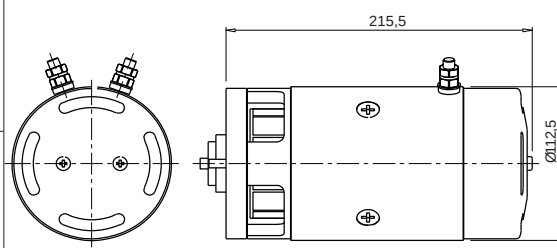
CODE	Puissance Power [kW]	Nom. Current [A]	$\frac{C_{start}}{C_{nom.}}$	MEC	A	ØB	C	$\frac{C_{start}}{C_{nom.}}$	Nom. Current [A]	Puissance Power [kW]	CODE
2 poles motors (2900 rpm at 50 Hz)						4 poles motors (1450 rpm at 50 Hz)					
T200	0.09	0.40	2.7	56	169	110	95				
T201	0.12	0.42	2.9	56	169	110	95	2.7	0.35	0.09	T400
T202	0.18	0.58	2.8	63	189	124	104	2.0	0.52	0.12	T401
T203	0.25	0,78	3,0	63	189	124	104	1,9	0,65	0.18	T402
T204	0.37	1,00	2,2	71	218	140	109	2,0	0,96	0.25	T403
T205	0.55	1,40	2,6	71	218	140	109	2,0	1,20	0.37	T404

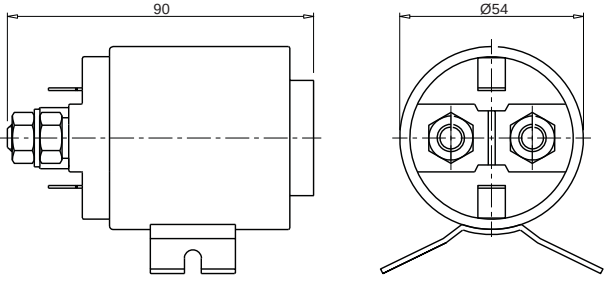


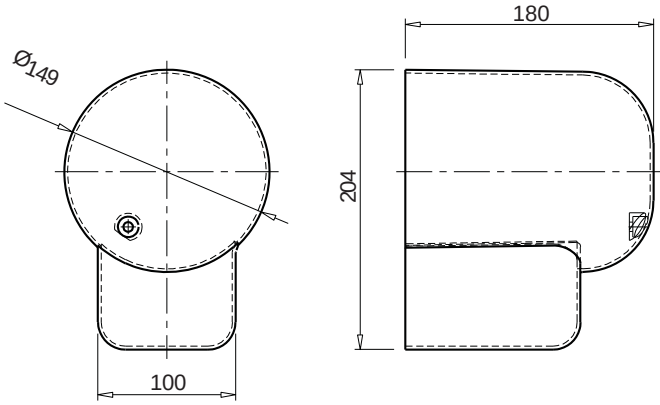
Moteurs à courant continu
Direct current motors

CODE	Tension Voltage [V]	Puissance Power [Watt]	V. rotation N° revolution [Rpm]	S2 [min]	S3 [%]	Reversible	Protection index	Thermal switch	Détails Drawing
C102	12	500	2500	5	17	YES	IP44	NO	
C103	12	800	3500	4	9	YES	IP44	NO	
C114	12	500	2500	4	15	YES	IP44	YES	
C113	12	800	3500	4	9	YES	IP44	YES	
C202	24	500	2800	5	17	YES	IP44	NO	
C203	24	800	4000	2,5	8	YES	IP44	NO	
C214	24	500	2800	4	15	YES	IP44	YES	
C213	24	800	4000	2,5	8	YES	IP44	YES	
C104	12	1600	2600	2	10	NO	IP54	NO	
C105	12	1600	2600	2	10	NO	IP54	YES	
C204	24	2200	2600	2	5	NO	IP54	NO	
C205	24	2200	2600	2	5	NO	IP54	YES	
C115	12	1600	2600	2	8	NO	IP54	YES	
C215	24	2200	2600	2	5	NO	IP54	YES	
C402	48	2000	2400	3	12	NO	IP54	YES	

Moteurs ventilés à courant continu
Fan cooled direct current motors

CODE	Tension Voltage [V]	Puissance Power [Watt]	V. rotation N° revolution [Rpm]	S2 [min]	S3 [%]	Reversible	Protection index	Thermal switch	Détails Drawing
C130	12	1500	2200	4	14	NO	IP20	NO	
C230	24	2000	2200	5	10	NO	IP20	NO	

					Relai de démarrage Starting relay
CODE	Tension Voltage [V]	Nominal current [A]	Short-time maximum Current [A]	Minimum cutting Voltage [V]	Détails Drawing
A	Sans relai de démarrage Without starting relay				
B	12	200	350	8,4	
D	24	200	350	16,8	

		Capot de protection Protection cover
CODE	Description	Détails Drawing
0	Sans capot de protection Without protection cover	
1	Avec capot de protection With protection cover	