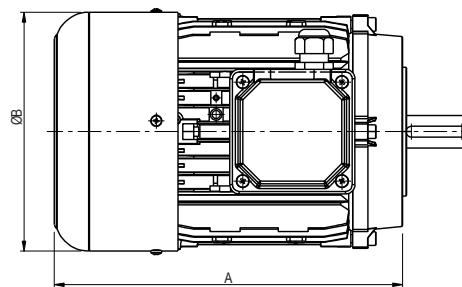
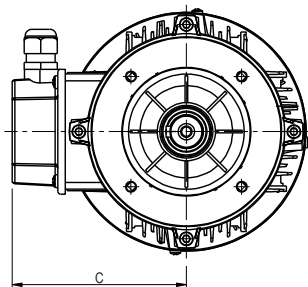


Moteur monophasé 220V – 50Hz – Bride B14 – IP54 – Service S1 AC single-phase motor 220V - 50Hz - Frame B14 - IP54 - Duty cycle S1											
CODE	Puissance Power [kW]	Nom. Current [A]	$\frac{C_{start}}{C_{nom.}}$	MEC	A	ØB	C	$\frac{C_{start}}{C_{nom.}}$	Nom. Current [A]	Puissance Power [kW]	CODE
2 poles motors (2900 rpm at 50 Hz)						4 poles motors (1450 rpm at 50 Hz)					
M204	0.37	2,56	0,8	71	218	140	109	0.7	2,26	0.25	M403
M205	0.55	3,75	0,7	71	218	140	109	0.8	3,00	0.37	M404
M206	0.75	5,10	0,7	80	237	156	123	0.8	3,70	0.55	M405
M207	1.1	7	0,8	80	237	156	123	0.7	5,40	0.75	M406
M208	1.5	9,60	0,9	90	255	178	128	0,7	7,23	1.1	M407
M210	2.2	13,43	0,6	90	279	178	128	0,9	10,10	1.5	M408
				100	279	178	128	0,6	15,16	2.2	M410

Moteur triphasé 230-400V – 50Hz – Bride B14 – IP54 – Service S1 AC three-phase motor 230-400V - 50Hz - Frame B14 - IP54 - Duty cycle S1											
CODE	Puissance Power [kW]	Nom. Current [A]	$\frac{C_{start}}{C_{nom.}}$	MEC	A	ØB	C	$\frac{C_{start}}{C_{nom.}}$	Nom. Current [A]	Puissance Power [kW]	CODE
2 poles motors (2900 rpm at 50 Hz)						4 poles motors (1450 rpm at 50 Hz)					
T204	0.37	1,00	2,2	71	218	140	109	2,0	0,96	0.25	T403
T205	0.55	1,40	2,6	71	218	140	109	2,0	1,20	0.37	T404
T206	0.75	1,90	2,8	80	237	156	123	2,2	1,60	0.55	T405
T207	1.1	2,80	2,6	80	237	156	123	2,2	2,00	0.75	T406
T208	1.5	3,40	2,7	90	255	178	128	2,5	2,80	1.1	T407
T210	2.2	5,10	4,0	90	279	178	128	3,0	3,70	1.5	T408
T211	3	6,00	3,3	100	279	178	128	2,3	5,30	2.2	T410
				100	309	194	137	2,3	6,70	3	T411
				112	331	219	150	2,5	9,40	4	T412



Moteurs courant alternatif montage direct (B5Quadra)
Alternate current motors compact mounting style (B5Quadra)

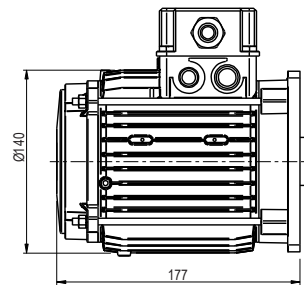
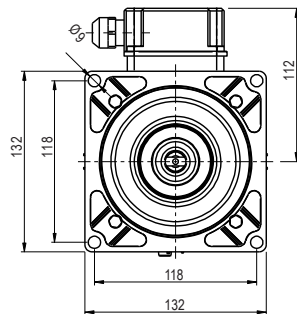
Ces moteurs sont conçus de manière à réduire considérablement les dimensions d'encombrement, ils sont disponibles en version triphasé ou monophasé, 2 ou 4 poles, 50 ou 60 Hz, puissances de 0,75 à 3 kW, tailles MEC71, MEC80 et MEC90, service S3 = 30%

These motors are designed to reduce the overall dimensions and are suitable in three phase and single phase style, 2 or 4 poles, 50 or 60 Hz, with power range from 0,75 to 3 kW. Sizes MEC71 - MEC80 - MEC90, duty cycle S3 = 30%

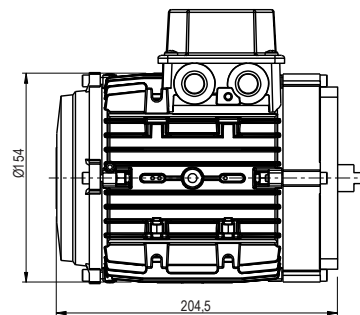
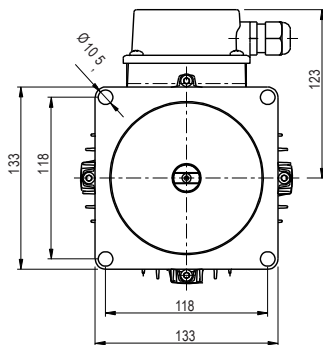
ORDERING CODE:

- ajouter FQ après le code moteur standard (exemple T406FQ pour un moteur AC triphasé 1,5kW – 4 poles)
- add FQ after the standard motor code (example: T406FQ for AC three-phase motor 1,5kW - 4 poles)

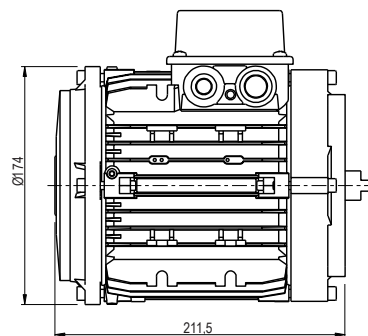
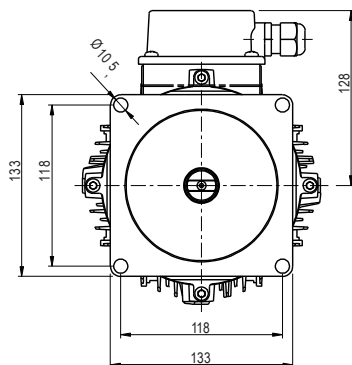
Pour de plus amples informations, merci de nous contacter
For further information, please contact our sales department



MEC71



MEC80



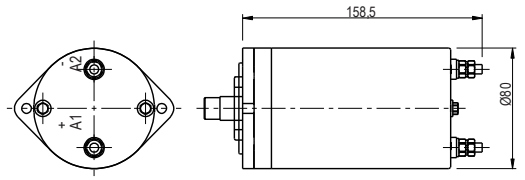
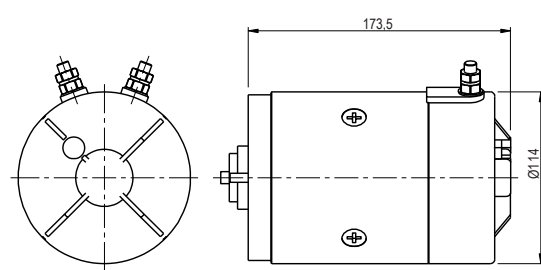
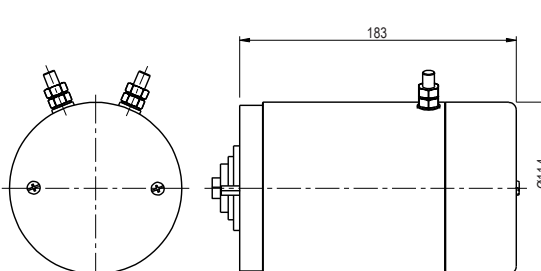
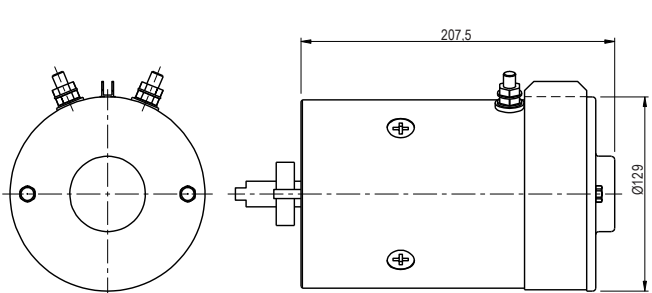
MEC90

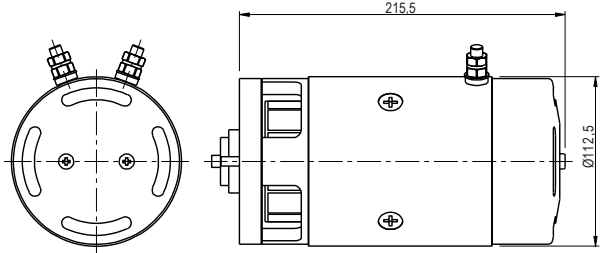
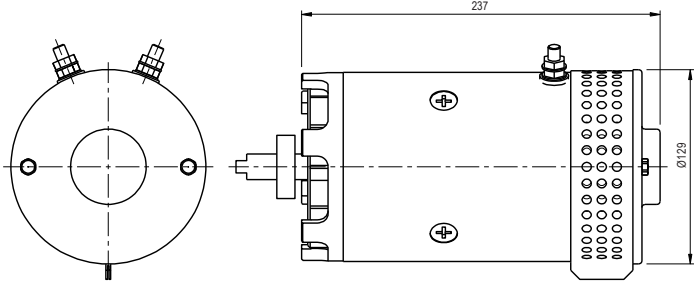
Rev. 1.1

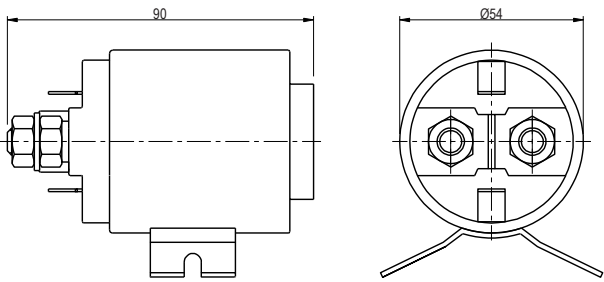
ORDERING CODE:

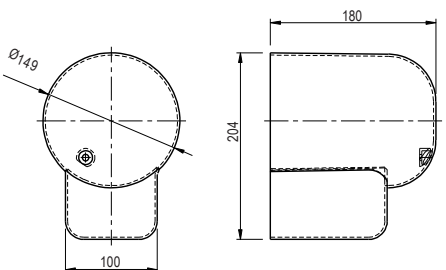
- ajouter FQ après le code moteur standard (exemple T406FQ pour un moteur AC triphasé 1,5kW – 4 poles)
- add FQ after the standard motor code (example: T406FQ for AC three-phase motor 1,5kW - 4 poles)

Moteurs à courant continu
Direct current motors

CODE	Tension Voltage [V]	Puissance Power [Watt]	S2 [min]	S3 [%]	Protection index	Thermal switch	Détails Drawing
C102	12	500	5	17	IP44	NO	
C103	12	800	4	9	IP44	NO	
C108	12	500	4	15	IP44	NO	
C113	12	800	4	9	IP44	YES	
C202	24	500	5	17	IP44	NO	
C203	24	800	2,5	8	IP44	NO	
C208	24	500	4	15	IP44	NO	
C213	24	800	2,5	8	IP44	YES	
C104	12	1600	2	10	IP54	NO	
C105	12	1600	2	10	IP54	YES	
C204	24	2200	2	5	IP54	NO	
C205	24	2200	2	5	IP54	YES	
C111	12	1500	2	8	IP54	YES	
C211	24	2000	2	5	IP54	YES	
C401	48	2000	2	5	IP54	NO	
C402	48	2000	3	12	IP54	YES	
C106	12	2400	3	12	IP54	YES	
C206	24	3000	4	8	IP54	NO	
C207	24	3000	4	8	IP54	YES	

							Moteurs ventilés à courant continu Fan cooled direct current motors
CODE	Tension Voltage [V]	Puissance Power [Watt]	S2 [min]	S3 [%]	Protection index	Thermal switch	Détails Drawing
C130	12	1500	4	14	IP20	NO	
C230	24	2000	5	10	IP20	NO	
C231	24	3000	6	16	IP20	NO	

					Relai de démarrage Starting relay
CODE	Tension Voltage [V]	Nominal current [A]	Short-time maximum Current [A]	Minimum cutting Voltage [V]	Détails Drawing
A	Sans relai de démarrage Without starting relay				
B	12	150	350	8,4	
D	24	150	350	16,8	

		Capot de protection Protection cover
CODE	Description	Détails Drawing
0	Sans capot de protection Without protection cover	
1	Avec capot de protection With protection cover	