

SW

1a

Dimensioni in mm - Dimensions in mm - Abmessungen in mm

| d ₁ | s - 0,10 | d max | b - 0,10 | g ~ | d ₂ | | m min. | n | Kg |
|----------------|-------------|----------|-------------|--------|----------------|------------|-----------|------|-------|
| 15 | 1,20 | 14,00 | 1,75 | 1,80 | 14,40 | 0 / -0,110 | 1,30 | 0,90 | 0,672 |
| 16 | 1,20 | 15,00 | 1,75 | 2,50 | 15,40 | 0 / -0,110 | 1,30 | 0,90 | 0,690 |
| 17 | 1,20 | 16,00 | 1,75 | 2,50 | 16,40 | 0 / -0,110 | 1,30 | 0,90 | 0,708 |
| 18 | 1,20 | 17,00 | 1,75 | 2,50 | 17,40 | 0 / -0,110 | 1,30 | 0,90 | 0,776 |
| 19 | 1,20 | 17,90 | 1,75 | 2,50 | 18,40 | 0 / -0,130 | 1,30 | 0,90 | 0,823 |
| 20 | 1,20 | 18,70 | 1,75 | 2,50 | 19,20 | 0 / -0,130 | 1,30 | 1,20 | 0,846 |
| 21 | 1,20 | 19,70 | 1,75 | 2,50 | 20,20 | 0 / -0,130 | 1,30 | 1,20 | 0,890 |
| 22 | 1,20 | 20,70 | 1,75 | 2,50 | 21,20 | 0 / -0,130 | 1,30 | 1,20 | 0,951 |
| 24 | 1,20 | 22,50 | 1,75 | 3,00 | 23,00 | 0 / -0,130 | 1,30 | 1,50 | 1,008 |
| 25 | 1,20 | 23,50 | 1,75 | 3,00 | 24,00 | 0 / -0,130 | 1,30 | 1,50 | 1,058 |
| 26 | 1,20 | 24,50 | 1,75 | 3,00 | 25,00 | 0 / -0,130 | 1,30 | 1,50 | 1,090 |
| 27 | 1,50 | 25,50 | 2,30 | 3,00 | 26,00 | 0 / -0,130 | 1,60 | 1,50 | 1,945 |
| 28 | 1,50 | 26,50 | 2,30 | 3,00 | 27,00 | 0 / -0,130 | 1,60 | 1,50 | 2,080 |
| 29 | 1,50 | 27,50 | 2,30 | 3,00 | 28,00 | 0 / -0,130 | 1,60 | 1,50 | 2,155 |
| 30 | 1,50 | 28,50 | 2,30 | 3,00 | 29,00 | 0 / -0,130 | 1,60 | 1,50 | 2,255 |
| 32 | 1,50 | 30,20 | 2,30 | 3,00 | 30,80 | 0 / -0,160 | 1,60 | 1,80 | 2,367 |
| 35 | 1,50 | 33,20 | 2,30 | 3,00 | 33,80 | 0 / -0,160 | 1,60 | 1,80 | 2,587 |
| 37 | 1,50 | 35,20 | 2,30 | 3,00 | 35,80 | 0 / -0,160 | 1,60 | 1,80 | 2,646 |
| 38 | 1,50 | 36,20 | 2,30 | 3,00 | 36,80 | 0 / -0,160 | 1,60 | 1,80 | 2,743 |
| 40 | 1,50 | 37,80 | 2,30 | 3,00 | 38,80 | 0 / -0,160 | 1,60 | 1,80 | 3,028 |
| 42 | 1,50 | 39,80 | 2,30 | 3,00 | 40,50 | 0 / -0,160 | 1,60 | 2,25 | 3,090 |
| 43 | 1,50 | 40,80 | 2,30 | 3,00 | 41,50 | 0 / -0,160 | 1,60 | 2,25 | 3,250 |
| 44 | 1,50 | 41,80 | 2,30 | 3,00 | 42,50 | 0 / -0,160 | 1,60 | 2,25 | 3,350 |
| 45 | 1,50 | 42,80 | 2,30 | 3,00 | 43,50 | 0 / -0,160 | 1,60 | 2,25 | 3,448 |
| 47 | 1,50 | 44,80 | 2,30 | 3,00 | 45,50 | 0 / -0,160 | 1,60 | 2,25 | 3,580 |
| 48 | 1,50 | 45,80 | 2,30 | 3,00 | 46,50 | 0 / -0,160 | 1,60 | 2,25 | 3,660 |
| 50 | 1,50 | 47,80 | 2,30 | 3,00 | 48,50 | 0 / -0,160 | 1,60 | 2,25 | 3,852 |
| 52 | 1,50 | 49,80 | 2,30 | 3,00 | 50,50 | 0 / -0,190 | 1,60 | 2,25 | 3,947 |
| 55 | 1,50 | 52,60 | 2,30 | 3,00 | 53,50 | 0 / -0,190 | 1,60 | 2,25 | 4,218 |
| 58 | 1,50 | 55,60 | 2,30 | 3,00 | 56,50 | 0 / -0,190 | 1,60 | 2,25 | 4,460 |
| 60 | 1,50 | 57,60 | 2,30 | 3,00 | 58,50 | 0 / -0,190 | 1,60 | 2,25 | 4,516 |
| 62 | 1,50 | 59,60 | 2,30 | 3,00 | 60,50 | 0 / -0,190 | 1,60 | 2,25 | 4,750 |
| 63 | 1,50 | 60,60 | 2,30 | 3,00 | 61,50 | 0 / -0,190 | 1,60 | 2,25 | 4,800 |
| 65 | 1,50 | 62,60 | 2,30 | 3,00 | 63,50 | 0 / -0,190 | 1,60 | 2,25 | 4,973 |
| 68 | 2,00 | 65,40 | 2,80 | 3,00 | 66,20 | 0 / -0,190 | 2,20 | 2,70 | 8,590 |
| 70 | 2,00 | 67,40 | 2,80 | 3,00 | 68,20 | 0 / -0,190 | 2,20 | 2,70 | 8,620 |
| 72 | 2,00 | 69,40 | 2,80 | 3,00 | 70,20 | 0 / -0,190 | 2,20 | 2,70 | 8,780 |
| 73 | 2,00 | 70,40 | 2,80 | 3,00 | 71,20 | 0 / -0,190 | 2,20 | 2,70 | 8,900 |
| 75 | 2,00 | 72,40 | 2,80 | 3,00 | 73,20 | 0 / -0,190 | 2,20 | 2,70 | 9,320 |

segue - to continue - Fortsetzung folgt

Dimensioni sede
Housing dimensions
Nutmaße

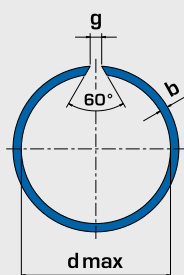
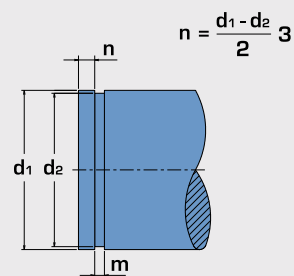
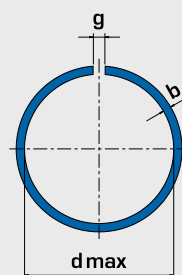
Dimensioni anello
Ring dimensions
Ringmaße

Kg per 1.000 pezzi
Kg per 1.000 pieces
Kg je 1.000 St.

1a



SW

 $d_1 \leq 38 \text{ mm}$  $d_1 \geq 40 \text{ mm}$ 

Dimensioni in mm - Dimensions in mm - Abmessungen in mm

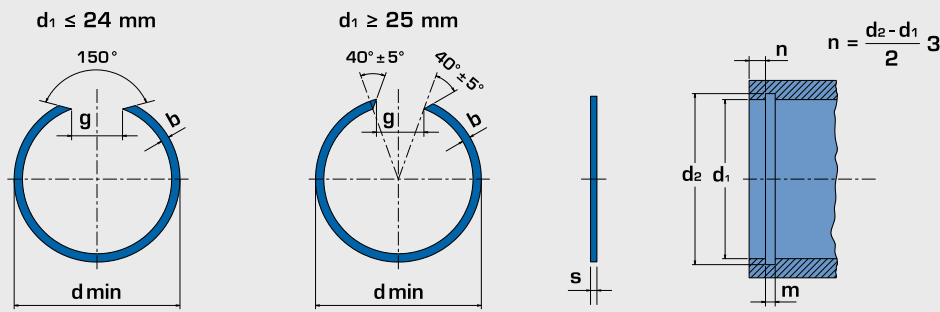
| d_1 | s - 0,10 | d max | b - 0,10 | g ~ | d_2 | | m min. | n | Kg |
|-------|---------------|------------|---------------|----------|--------|-------------|-------------|------|-----------|
| 80 | 2,00 | 77,40 | 2,80 | 3,00 | 78,20 | 0 / - 0,190 | 2,20 | 2,70 | 10,000 |
| 85 | 2,50 | 82,00 | 3,40 | 3,00 | 83,00 | 0 / - 0,220 | 2,70 | 3,00 | 16,600 |
| 90 | 2,50 | 87,00 | 3,40 | 3,00 | 88,00 | 0 / - 0,220 | 2,70 | 3,00 | 17,610 |
| 95 | 2,50 | 92,00 | 3,40 | 3,00 | 93,00 | 0 / - 0,220 | 2,70 | 3,00 | 18,560 |
| 100 | 2,50 | 97,00 | 3,40 | 3,00 | 98,00 | 0 / - 0,220 | 2,70 | 3,00 | 19,730 |
| 105 | 2,50 | 101,70 | 3,40 | 3,00 | 102,70 | 0 / - 0,220 | 2,70 | 3,45 | 20,740 |
| 110 | 2,50 | 106,60 | 3,40 | 3,00 | 107,70 | 0 / - 0,220 | 2,70 | 3,45 | 21,620 |
| 115 | 2,50 | 111,60 | 3,40 | 3,00 | 112,70 | 0 / - 0,220 | 2,70 | 3,45 | 22,100 |
| 120 | 2,50 | 116,60 | 3,40 | 3,00 | 117,70 | 0 / - 0,220 | 2,70 | 3,45 | 23,120 |
| 125 | 2,50 | 121,40 | 3,40 | 3,00 | 122,70 | 0 / - 0,250 | 2,70 | 3,45 | 24,000 |
| 130 | 2,50 | 126,30 | 3,40 | 3,00 | 127,70 | 0 / - 0,250 | 2,70 | 3,45 | 25,520 |
| 135 | 2,50 | 131,00 | 4,00 | 3,00 | 132,40 | 0 / - 0,250 | 2,70 | 3,90 | 30,200 |
| 140 | 2,50 | 135,90 | 4,00 | 3,00 | 137,40 | 0 / - 0,250 | 2,70 | 3,90 | 31,100 |
| 145 | 2,50 | 140,90 | 4,00 | 3,00 | 142,40 | 0 / - 0,250 | 2,70 | 3,90 | 32,600 |
| 150 | 2,50 | 145,80 | 4,00 | 3,00 | 147,40 | 0 / - 0,250 | 2,70 | 3,90 | 35,530 |
| 155 | 2,50 | 150,80 | 4,00 | 3,00 | 152,40 | 0 / - 0,250 | 2,70 | 3,90 | 36,590 |
| 160 | 2,50 | 155,70 | 4,00 | 3,00 | 157,40 | 0 / - 0,250 | 2,70 | 3,90 | 37,110 |
| 165 | 2,50 | 160,70 | 4,00 | 3,00 | 162,40 | 0 / - 0,250 | 2,70 | 3,90 | 37,400 |
| 170 | 2,50 | 165,60 | 4,00 | 3,00 | 167,40 | 0 / - 0,250 | 2,70 | 3,90 | 39,150 |
| 175 | 2,50 | 170,60 | 4,00 | 3,00 | 172,40 | 0 / - 0,250 | 2,70 | 3,90 | 40,380 |
| 180 | 3,00 | 175,20 | 5,00 | 3,00 | 177,00 | 0 / - 0,250 | 3,20 | 4,50 | 64,020 |
| 185 | 3,00 | 180,10 | 5,00 | 3,00 | 182,00 | 0 / - 0,290 | 3,20 | 4,50 | 65,000 |
| 190 | 3,00 | 185,10 | 5,00 | 3,00 | 187,00 | 0 / - 0,290 | 3,20 | 4,50 | 68,060 |
| 195 | 3,00 | 190,10 | 5,00 | 3,00 | 192,00 | 0 / - 0,290 | 3,20 | 4,50 | 69,500 |
| 200 | 3,00 | 195,00 | 5,00 | 3,00 | 197,00 | 0 / - 0,290 | 3,20 | 4,50 | 71,170 |
| 210 | 3,00 | 204,90 | 5,00 | 3,00 | 207,00 | 0 / - 0,290 | 3,20 | 4,50 | 72,750 |
| 220 | 3,00 | 214,80 | 5,00 | 3,00 | 217,00 | 0 / - 0,290 | 3,20 | 4,50 | 75,000 |
| 225 | 3,00 | 219,80 | 5,00 | 3,00 | 222,00 | 0 / - 0,290 | 3,20 | 4,50 | 79,700 |
| 230 | 3,00 | 224,70 | 5,00 | 3,00 | 227,00 | 0 / - 0,290 | 3,20 | 4,50 | 81,500 |
| 240 | 3,00 | 234,60 | 5,00 | 3,00 | 237,00 | 0 / - 0,290 | 3,20 | 4,50 | 85,000 |
| 250 | 3,00 | 244,60 | 5,00 | 3,00 | 247,00 | 0 / - 0,320 | 3,20 | 4,50 | 89,200 |

Rev. 002 - 28/06/2012

 ■ Dimensioni sede
 Housing dimensions
 Nutmaße

 ■ Dimensioni anello
 Ring dimensions
 Ringmaße

 ■ Kg per 1.000 pezzi
 Kg per 1.000 pieces
 Kg je 1.000 St.



SB

1a

Dimensioni in mm - Dimensions in mm - Abmessungen in mm

| d ₁ | s - 0,10 | d min. | b - 0,10 | g ~ | d ₂ | | m min. | n | Kg |
|----------------|-------------|-----------|-------------|--------|----------------|----------|-----------|------|------|
| 16 | 1,20 | 16,80 | 1,75 | 4,50 | 16,50 | 0,11 / 0 | 1,30 | 0,75 | 0,57 |
| 17 | 1,20 | 17,80 | 1,75 | 4,50 | 17,50 | 0,11 / 0 | 1,30 | 0,75 | 0,62 |
| 18 | 1,20 | 18,90 | 1,75 | 5,00 | 18,50 | 0,13 / 0 | 1,30 | 0,75 | 0,68 |
| 19 | 1,20 | 19,90 | 1,75 | 5,00 | 19,60 | 0,13 / 0 | 1,30 | 0,90 | 0,73 |
| 20 | 1,20 | 21,00 | 1,75 | 5,00 | 20,60 | 0,13 / 0 | 1,30 | 0,90 | 0,78 |
| 21 | 1,20 | 22,00 | 1,75 | 5,00 | 21,60 | 0,13 / 0 | 1,30 | 0,90 | 0,84 |
| 22 | 1,20 | 23,00 | 1,75 | 5,50 | 22,60 | 0,13 / 0 | 1,30 | 0,90 | 0,88 |
| 23 | 1,20 | 24,00 | 1,75 | 5,50 | 23,60 | 0,13 / 0 | 1,30 | 0,90 | 0,92 |
| 24 | 1,20 | 25,20 | 1,75 | 6,50 | 24,80 | 0,13 / 0 | 1,30 | 1,20 | 0,96 |
| 25 | 1,20 | 26,20 | 1,75 | 6,50 | 25,80 | 0,13 / 0 | 1,30 | 1,20 | 1,00 |
| 26 | 1,20 | 27,20 | 1,75 | 6,50 | 26,80 | 0,13 / 0 | 1,30 | 1,20 | 1,05 |
| 27 | 1,20 | 28,20 | 1,75 | 6,50 | 27,80 | 0,13 / 0 | 1,30 | 1,20 | 1,08 |
| 28 | 1,20 | 29,20 | 1,75 | 6,50 | 28,80 | 0,13 / 0 | 1,30 | 1,20 | 1,15 |
| 29 | 1,20 | 30,20 | 1,75 | 6,50 | 29,80 | 0,13 / 0 | 1,30 | 1,20 | 1,22 |
| 30 | 1,50 | 31,40 | 2,30 | 8,50 | 31,00 | 0,16 / 0 | 1,60 | 1,50 | 2,02 |
| 31 | 1,50 | 32,40 | 2,30 | 8,50 | 32,00 | 0,16 / 0 | 1,60 | 1,50 | 2,15 |
| 32 | 1,50 | 33,40 | 2,30 | 8,50 | 33,00 | 0,16 / 0 | 1,60 | 1,50 | 2,25 |
| 33 | 1,50 | 34,40 | 2,30 | 8,50 | 34,00 | 0,16 / 0 | 1,60 | 1,50 | 2,29 |
| 34 | 1,50 | 35,40 | 2,30 | 8,50 | 35,00 | 0,16 / 0 | 1,60 | 1,50 | 2,38 |
| 35 | 1,50 | 36,40 | 2,30 | 8,50 | 36,00 | 0,16 / 0 | 1,60 | 1,50 | 2,39 |
| 37 | 1,50 | 38,80 | 2,30 | 10,00 | 38,20 | 0,16 / 0 | 1,60 | 1,80 | 2,60 |
| 38 | 1,50 | 39,80 | 2,30 | 10,00 | 39,20 | 0,16 / 0 | 1,60 | 1,80 | 2,69 |
| 39 | 1,50 | 40,80 | 2,30 | 10,00 | 40,20 | 0,16 / 0 | 1,60 | 1,80 | 2,79 |
| 40 | 1,50 | 41,80 | 2,30 | 10,00 | 41,20 | 0,16 / 0 | 1,60 | 1,80 | 2,91 |
| 42 | 1,50 | 43,80 | 2,30 | 10,00 | 43,20 | 0,16 / 0 | 1,60 | 1,80 | 3,04 |
| 43 | 1,50 | 44,80 | 2,30 | 10,00 | 44,20 | 0,16 / 0 | 1,60 | 1,80 | 3,03 |
| 44 | 1,50 | 45,80 | 2,30 | 10,00 | 45,20 | 0,16 / 0 | 1,60 | 1,80 | 3,17 |
| 45 | 1,50 | 46,80 | 2,30 | 10,00 | 46,20 | 0,16 / 0 | 1,60 | 1,80 | 3,22 |
| 46 | 1,50 | 47,80 | 2,30 | 10,00 | 47,20 | 0,16 / 0 | 1,60 | 1,80 | 3,32 |
| 47 | 1,50 | 48,80 | 2,30 | 10,00 | 48,20 | 0,16 / 0 | 1,60 | 1,80 | 3,35 |
| 48 | 1,50 | 49,80 | 2,30 | 10,00 | 49,20 | 0,16 / 0 | 1,60 | 1,80 | 3,48 |
| 50 | 1,50 | 51,80 | 2,30 | 10,00 | 51,20 | 0,19 / 0 | 1,60 | 1,80 | 3,55 |
| 52 | 1,50 | 54,30 | 2,30 | 14,00 | 53,50 | 0,19 / 0 | 1,60 | 2,25 | 3,77 |
| 53 | 1,50 | 55,30 | 2,30 | 14,00 | 54,50 | 0,19 / 0 | 1,60 | 2,25 | 3,82 |
| 55 | 1,50 | 57,30 | 2,30 | 14,00 | 56,50 | 0,19 / 0 | 1,60 | 2,25 | 3,92 |
| 57 | 1,50 | 59,30 | 2,30 | 14,00 | 58,50 | 0,19 / 0 | 1,60 | 2,25 | 4,23 |
| 58 | 1,50 | 60,30 | 2,30 | 14,00 | 59,50 | 0,19 / 0 | 1,60 | 2,25 | 4,29 |
| 60 | 1,50 | 62,30 | 2,30 | 14,00 | 61,50 | 0,19 / 0 | 1,60 | 2,25 | 4,38 |
| 62 | 1,50 | 64,30 | 2,30 | 14,00 | 63,50 | 0,19 / 0 | 1,60 | 2,25 | 4,51 |

segue - to continue - Fortsetzung folgt

■ Dimensioni sede
 Housing dimensions
 Nutmaße

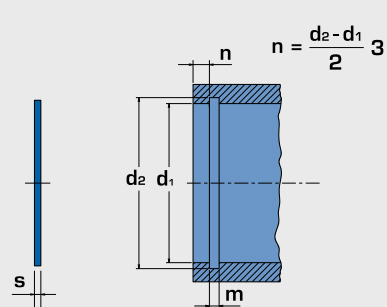
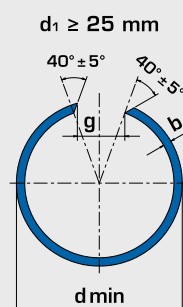
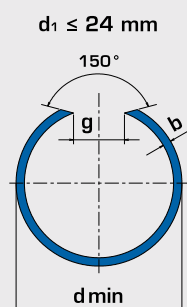
■ Dimensioni anello
 Ring dimensions
 Ringmaße

■ Kg per 1.000 pezzi
 Kg per 1.000 pieces
 Kg je 1.000 St.

1a



SB



Dimensioni in mm - Dimensions in mm - Abmessungen in mm

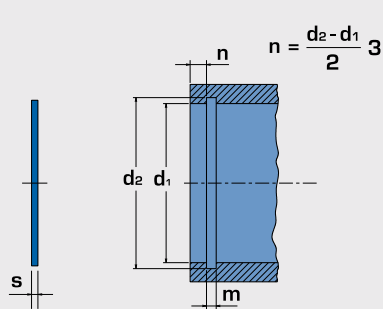
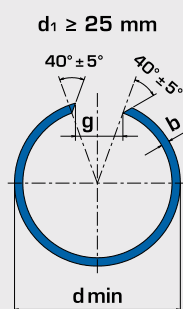
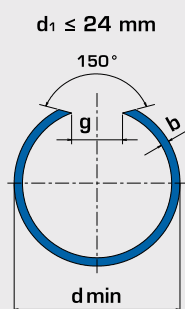
| d ₁ | s - 0,10 | d min. | b - 0,10 | g ~ | d ₂ | | m min. | n | Kg 1000 |
|----------------|-------------|-----------|-------------|--------|----------------|----------|-----------|------|------------|
| 63 | 1,50 | 65,30 | 2,30 | 14,00 | 64,50 | 0,19 / 0 | 1,60 | 2,25 | 4,60 |
| 65 | 1,50 | 67,30 | 2,30 | 14,00 | 66,50 | 0,19 / 0 | 1,60 | 2,25 | 4,78 |
| 68 | 1,50 | 70,30 | 2,30 | 14,00 | 69,50 | 0,19 / 0 | 1,60 | 2,25 | 5,01 |
| 70 | 1,50 | 72,30 | 2,30 | 14,00 | 71,50 | 0,19 / 0 | 1,60 | 2,25 | 5,13 |
| 72 | 2,00 | 74,60 | 2,80 | 15,00 | 73,80 | 0,19 / 0 | 2,20 | 2,70 | 8,80 |
| 73 | 2,00 | 75,60 | 2,80 | 15,00 | 74,80 | 0,19 / 0 | 2,20 | 2,70 | 8,92 |
| 74 | 2,00 | 76,60 | 2,80 | 15,00 | 75,80 | 0,19 / 0 | 2,20 | 2,70 | 9,00 |
| 76 | 2,00 | 78,60 | 2,80 | 15,00 | 77,80 | 0,19 / 0 | 2,20 | 2,70 | 9,40 |
| 78 | 2,00 | 80,60 | 2,80 | 16,00 | 79,80 | 0,19 / 0 | 2,20 | 2,70 | 9,55 |
| 79 | 2,00 | 81,60 | 2,80 | 16,00 | 80,80 | 0,22 / 0 | 2,20 | 2,70 | 9,62 |
| 80 | 2,00 | 82,60 | 2,80 | 16,00 | 81,80 | 0,22 / 0 | 2,20 | 2,70 | 9,85 |
| 81 | 2,00 | 83,60 | 2,80 | 16,00 | 82,80 | 0,22 / 0 | 2,20 | 2,70 | 9,95 |
| 82 | 2,00 | 84,60 | 2,80 | 16,00 | 83,80 | 0,22 / 0 | 2,20 | 2,70 | 10,10 |
| 83 | 2,00 | 85,60 | 2,80 | 16,00 | 84,80 | 0,22 / 0 | 2,20 | 2,70 | 10,26 |
| 85 | 2,00 | 87,60 | 2,80 | 16,00 | 86,80 | 0,22 / 0 | 2,20 | 2,70 | 10,50 |
| 86 | 2,00 | 88,60 | 2,80 | 16,00 | 87,80 | 0,22 / 0 | 2,20 | 2,70 | 10,70 |
| 88 | 2,50 | 91,00 | 3,40 | 18,00 | 90,00 | 0,22 / 0 | 2,70 | 3,00 | 16,20 |
| 90 | 2,50 | 93,00 | 3,40 | 18,00 | 92,00 | 0,22 / 0 | 2,70 | 3,00 | 16,70 |
| 92 | 2,50 | 95,00 | 3,40 | 18,00 | 94,00 | 0,22 / 0 | 2,70 | 3,00 | 17,18 |
| 93 | 2,50 | 96,00 | 3,40 | 18,00 | 95,00 | 0,22 / 0 | 2,70 | 3,00 | 17,42 |
| 95 | 2,50 | 98,00 | 3,40 | 18,00 | 97,00 | 0,22 / 0 | 2,70 | 3,00 | 17,82 |
| 97 | 2,50 | 100,00 | 3,40 | 18,00 | 99,00 | 0,22 / 0 | 2,70 | 3,00 | 18,24 |
| 98 | 2,50 | 101,00 | 3,40 | 18,00 | 100,00 | 0,22 / 0 | 2,70 | 3,00 | 18,41 |
| 100 | 2,50 | 103,00 | 3,40 | 18,00 | 102,00 | 0,22 / 0 | 2,70 | 3,00 | 18,79 |
| 102 | 2,50 | 105,30 | 3,40 | 20,00 | 104,30 | 0,22 / 0 | 2,70 | 3,45 | 19,05 |
| 103 | 2,50 | 106,30 | 3,40 | 20,00 | 105,30 | 0,22 / 0 | 2,70 | 3,45 | 19,42 |
| 105 | 2,50 | 108,30 | 3,40 | 20,00 | 107,30 | 0,22 / 0 | 2,70 | 3,45 | 19,68 |
| 107 | 2,50 | 110,30 | 3,40 | 20,00 | 109,30 | 0,22 / 0 | 2,70 | 3,45 | 20,08 |
| 108 | 2,50 | 111,30 | 3,40 | 20,00 | 110,30 | 0,22 / 0 | 2,70 | 3,45 | 20,42 |
| 110 | 2,50 | 113,40 | 3,40 | 20,00 | 112,30 | 0,22 / 0 | 2,70 | 3,45 | 20,84 |
| 112 | 2,50 | 115,40 | 3,40 | 20,00 | 114,30 | 0,22 / 0 | 2,70 | 3,45 | 21,23 |
| 113 | 2,50 | 116,40 | 3,40 | 20,00 | 115,30 | 0,22 / 0 | 2,70 | 3,45 | 21,45 |
| 115 | 2,50 | 118,40 | 3,40 | 20,00 | 117,30 | 0,22 / 0 | 2,70 | 3,45 | 21,84 |
| 117 | 2,50 | 120,40 | 3,40 | 20,00 | 119,30 | 0,25 / 0 | 2,70 | 3,45 | 22,21 |
| 118 | 2,50 | 121,40 | 3,40 | 20,00 | 120,30 | 0,25 / 0 | 2,70 | 3,45 | 22,57 |
| 120 | 2,50 | 123,60 | 3,40 | 23,00 | 122,30 | 0,25 / 0 | 2,70 | 3,45 | 23,00 |
| 123 | 2,50 | 126,60 | 3,40 | 23,00 | 125,30 | 0,25 / 0 | 2,70 | 3,45 | 23,42 |
| 125 | 2,50 | 128,60 | 3,40 | 23,00 | 127,30 | 0,25 / 0 | 2,70 | 3,45 | 24,00 |
| 127 | 2,50 | 130,60 | 3,40 | 23,00 | 129,30 | 0,25 / 0 | 2,70 | 3,45 | 24,15 |

segue - to continue - Fortsetzung folgt

Dimensioni sede
Housing dimensions
Nutmaße

Dimensioni anello
Ring dimensions
Ringmaße

Kg per 1.000 pezzi
Kg per 1.000 pieces
Kg je 1.000 St.



SB

1a

Dimensioni in mm - Dimensions in mm - Abmessungen in mm

Rev. 002 - 29/06/2012

| d ₁ | s - 0,10 | d min. | b - 0,10 | g ~ | d ₂ | m min. | n | Kg |
|----------------|-------------|-----------|-------------|--------|----------------|-----------|------|-------|
| 130 | 2,50 | 133,70 | 3,40 | 23,00 | 132,30 | 0,25 / 0 | 2,70 | 24,96 |
| 133 | 2,50 | 136,70 | 3,40 | 23,00 | 135,30 | 0,25 / 0 | 2,70 | 25,50 |
| 135 | 2,50 | 138,70 | 3,40 | 23,00 | 137,30 | 0,25 / 0 | 2,70 | 26,06 |
| 137 | 2,50 | 140,70 | 3,40 | 23,00 | 139,30 | 0,25 / 0 | 2,70 | 26,35 |
| 140 | 2,50 | 144,10 | 4,00 | 25,00 | 142,60 | 0,25 / 0 | 2,70 | 31,45 |
| 143 | 2,50 | 147,10 | 4,00 | 25,00 | 145,60 | 0,25 / 0 | 2,70 | 32,10 |
| 150 | 2,50 | 154,20 | 4,00 | 25,60 | 152,60 | 0,25 / 0 | 2,70 | 33,86 |
| 153 | 2,50 | 157,20 | 4,00 | 25,60 | 155,60 | 0,25 / 0 | 2,70 | 34,50 |
| 160 | 2,50 | 164,30 | 4,00 | 26,00 | 162,60 | 0,25 / 0 | 2,70 | 36,30 |
| 163 | 2,50 | 167,30 | 4,00 | 26,00 | 165,60 | 0,25 / 0 | 2,70 | 37,10 |
| 165 | 2,50 | 169,30 | 4,00 | 26,00 | 167,60 | 0,25 / 0 | 2,70 | 37,55 |
| 170 | 2,50 | 174,40 | 4,00 | 26,00 | 172,60 | 0,25 / 0 | 2,70 | 38,70 |
| 173 | 2,50 | 177,40 | 4,00 | 26,00 | 175,60 | 0,25 / 0 | 2,70 | 39,50 |
| 175 | 2,50 | 179,40 | 4,00 | 26,00 | 177,60 | 0,25 / 0 | 2,70 | 40,05 |
| 180 | 2,50 | 184,50 | 4,00 | 26,50 | 182,60 | 0,29 / 0 | 2,70 | 41,20 |
| 183 | 2,50 | 187,50 | 4,00 | 26,50 | 185,60 | 0,29 / 0 | 2,70 | 41,90 |
| 190 | 3,00 | 194,90 | 5,00 | 29,00 | 193,00 | 0,29 / 0 | 3,20 | 64,57 |
| 195 | 3,00 | 199,90 | 5,00 | 29,00 | 198,00 | 0,29 / 0 | 3,20 | 66,50 |
| 200 | 3,00 | 205,00 | 5,00 | 29,50 | 203,00 | 0,29 / 0 | 3,20 | 68,30 |
| 205 | 3,00 | 210,00 | 5,00 | 29,50 | 208,00 | 0,29 / 0 | 3,20 | 70,20 |
| 210 | 3,00 | 215,10 | 5,00 | 30,00 | 213,00 | 0,29 / 0 | 3,20 | 72,10 |
| 215 | 3,00 | 220,20 | 5,00 | 30,00 | 218,00 | 0,29 / 0 | 3,20 | 73,50 |
| 220 | 3,00 | 225,20 | 5,00 | 30,00 | 223,00 | 0,29 / 0 | 3,20 | 75,70 |
| 225 | 3,00 | 230,30 | 5,00 | 30,50 | 228,00 | 0,29 / 0 | 3,20 | 77,60 |
| 230 | 3,00 | 235,30 | 5,00 | 30,50 | 233,00 | 0,29 / 0 | 3,20 | 79,50 |
| 240 | 3,00 | 245,50 | 5,00 | 31,00 | 243,00 | 0,29 / 0 | 3,20 | 83,10 |
| 243 | 3,00 | 249,00 | 5,00 | 31,00 | 251,50 | 0,29 / 0 | 3,20 | 84,10 |
| 250 | 3,00 | 255,50 | 5,00 | 31,00 | 253,00 | 0,32 / 0 | 3,20 | 86,70 |

Dimensioni sede
 Housing dimensions
 Nutmaße

Dimensioni anello
 Ring dimensions
 Ringmaße

Kg per 1.000 pezzi
 Kg per 1.000 pieces
 Kg je 1.000 St.