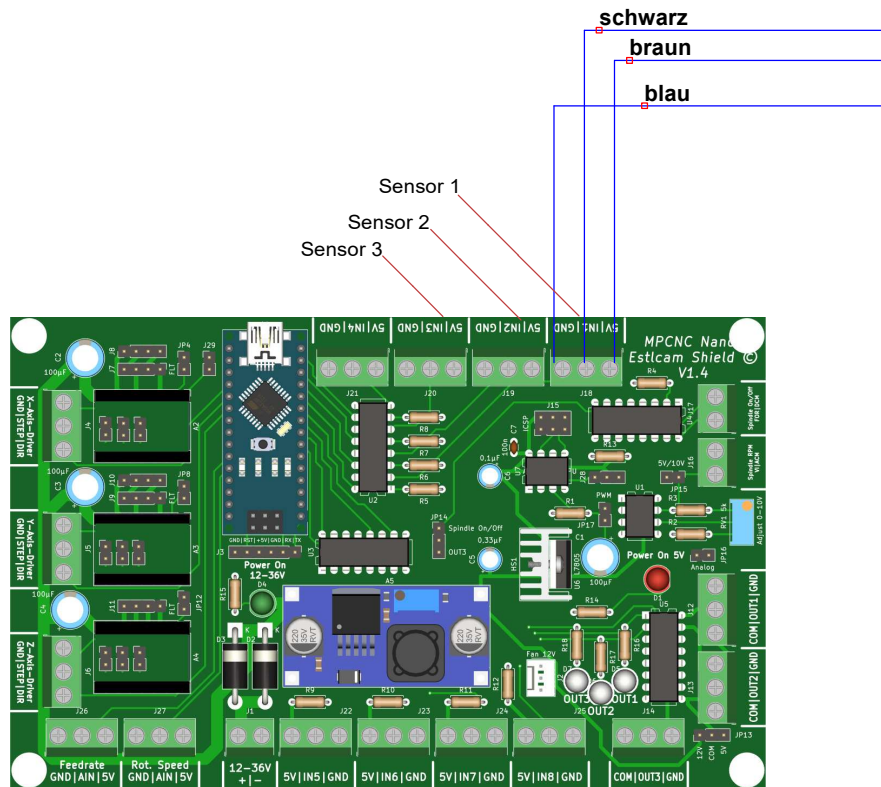


Induktive Näherungssensoren:
 Man sollte nur Sensoren mit NPN Ausgang verwenden, andere Ausgangstypen können die Steuerung zerstören.

Man sollte bei Verwendung von 5V Sensoren die Till Board Eingänge 1 – 3 verwenden.
 So hat man eine bessere Übersicht welcher Sensor ausgelöst hat.

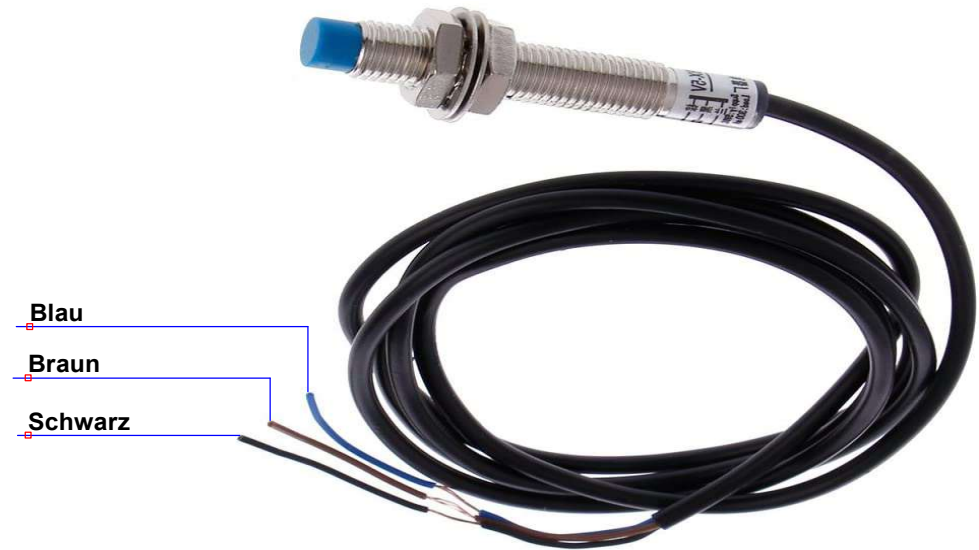
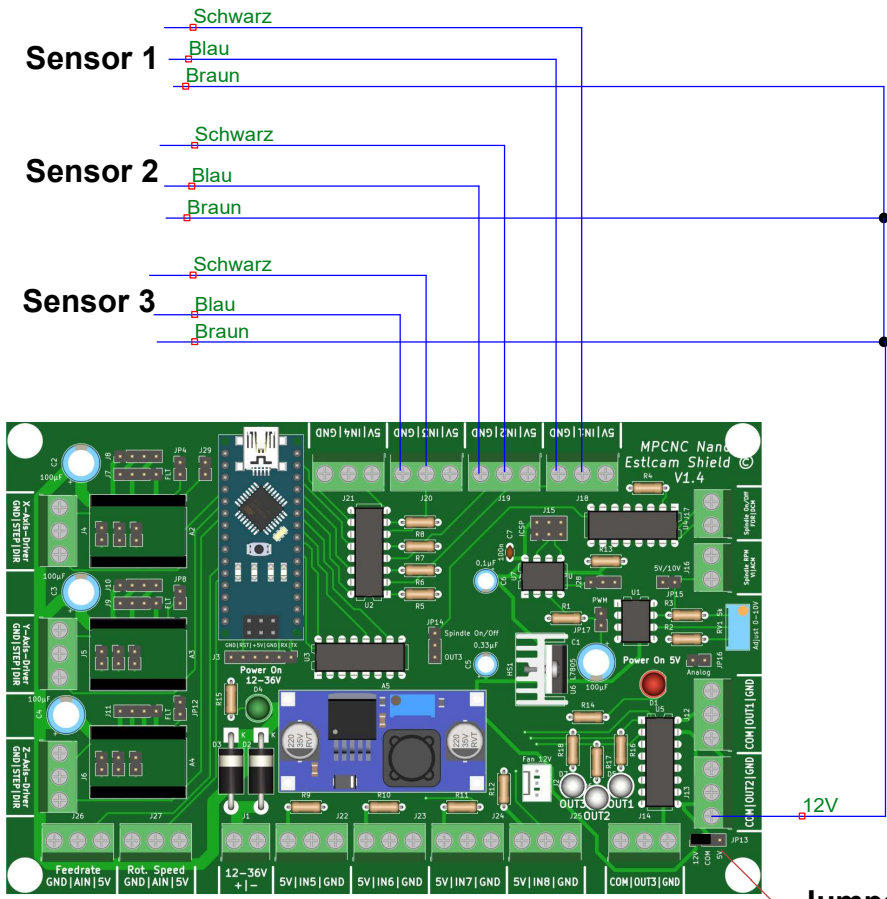


NPN Version 5V

Title Till Board NPN Sensor 5V		
Author A.Graf Netzwolf-Media		
File C:\Users\Netz ... Till Board NPN Sensor 5V.dsn		Document Blatt 3
Revision 1.0	Date 16.10.2021	Sheets 3

Induktive Näherungssensoren:
 Man sollte nur Sensoren mit NPN Ausgang verwenden, andere
 Ausgangstypen können die Steuerung zerstören.

Wenn man Sensoren mit 12V betreiben möchte kann man die NPN
 Näherungssensoren auch so anschließen. Um eine Zerstörung des Boards zu
 vermeiden sollte man 12V nicht übersteigen.



**Bitte beachten wenn der Jumper JP13 gesteckt ist, liegen auf allen COM Ausgängen
 vom Till Board
 12V An. Somit können an den Ausgängen nur noch 12V Relais angeschlossen werden.**

NPN Version 12V

Title Till Board NPN Sensor 12V		Document Blatt 4
Author A.Graf Netzwolf-Media		Sheets 4
File C:\Users\Net ... Til Board NPN Sensor 12V.dsn	Date 16.10.2021	
Revision 1.0		