

Schalensiegelmaschine SPP 4.3 CM

Inklusive MAP-Ausrüstung + Druckmarkensteuerung



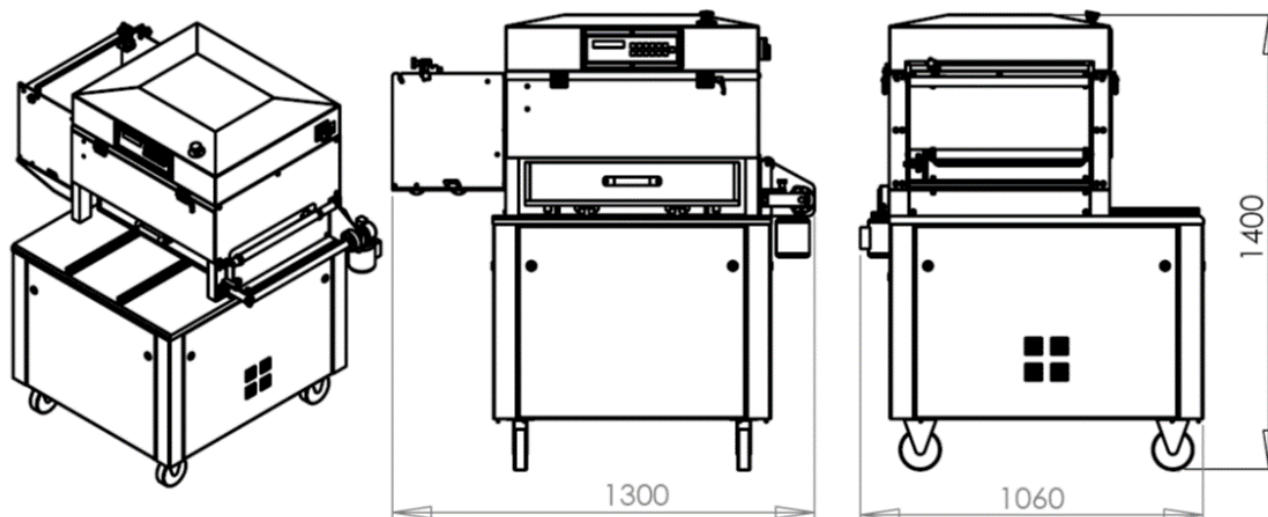
*Technische Änderungen im Zuge der Weiterentwicklung bleiben vorbehalten.

Die TecFol GmbH ist Service- und Handelspartner der ZTP TEPRO SA.

ZTP TEPRO SA
ul. Przemysłowa 5
75-216 Koszalin
Poland



Schalensiegelmaschine SPP 4.3 CM



Technische Daten*

Ausstattung:	Druckmarkensteuerung, MAP-System, Peelecken, Outside-Cut
Schalengröße:	max. 800 mm x 400 mm x 140 mm
Vakuumpumpe:	100 m³/h (63 m³/h optional) *
Spannung:	3 x 380 V/50 Hz (5 KW)
Gewicht:	~ 400 kg

*Technische Änderungen im Zuge der Weiterentwicklung bleiben vorbehalten.

Die TecFol GmbH ist Service- und Handelspartner der ZTP TEPRO SA.

ZTP TEPRO SA
ul. Przemysłowa 5
75-216 Koszalin
Poland

