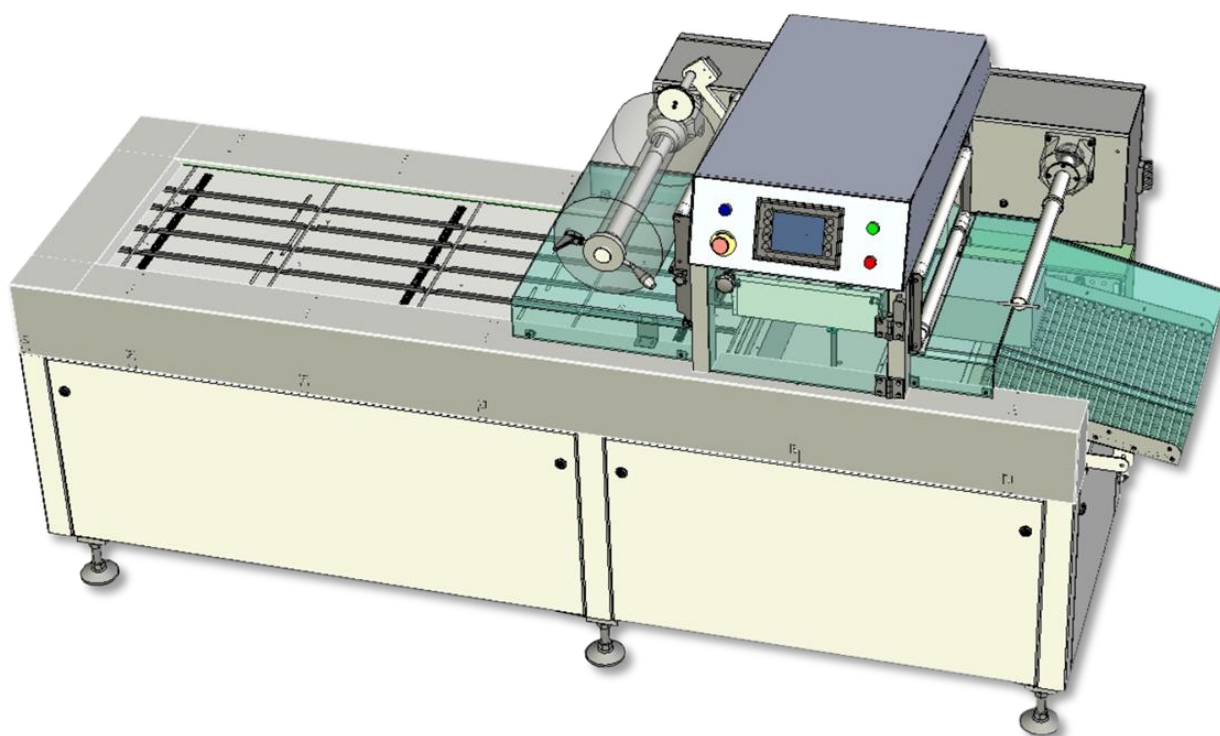


Schalensiegelmaschine LPT 300



Inklusive MAP-Ausrüstung + Druckmarkensteuerung



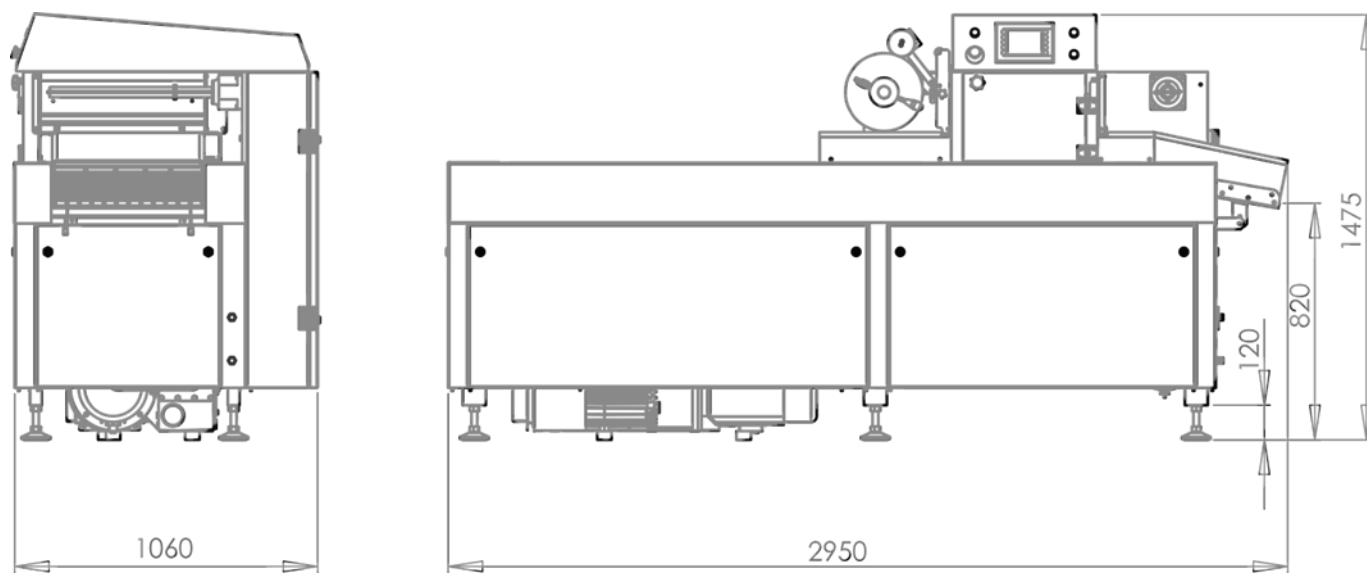
*Technische Änderungen im Zuge der Weiterentwicklung bleiben vorbehalten.

Die TecFol GmbH ist Service- und Handelspartner der ZTP TEPRO SA.

ZTP TEPRO SA
ul. Przemysłowa 5
75-216 Koszalin
Poland



Schalensiegelmaschine LPT 300



Technische Daten*

Max. Schalengröße:	455 mm x 265 mm x 100 mm
Max. Siegelfolie Ø:	280 mm
Außenmaße:	2950 mm x 1060 mm x 1470 mm
Druckluft:	4-6 bar
Begasung:	1,5 – 2,5 bar
Vakuumpumpe:	63 m ³ /h (100 m ³ /h oder 160 m ³ /h optional) *
Spannung:	3 x 380 V/50 Hz (10 KW)
Gewicht:	~ 750 kg

*Technische Änderungen im Zuge der Weiterentwicklung bleiben vorbehalten.

Die TecFol GmbH ist Service- und Handelspartner der ZTP TEPRO SA.

ZTP TEPRO SA
ul. Przemysłowa 5
75-216 Koszalin
Poland

