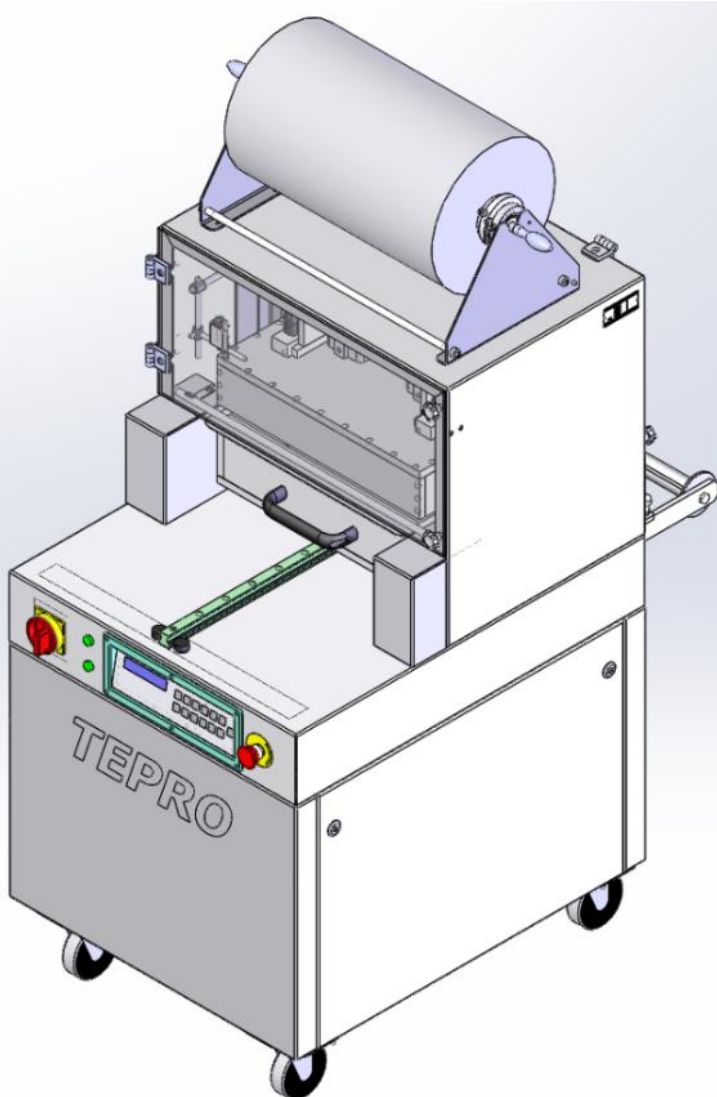


## Schalensiegelmaschine SPP 4A

Inklusive MAP-Ausrüstung + Druckmarkensteuerung



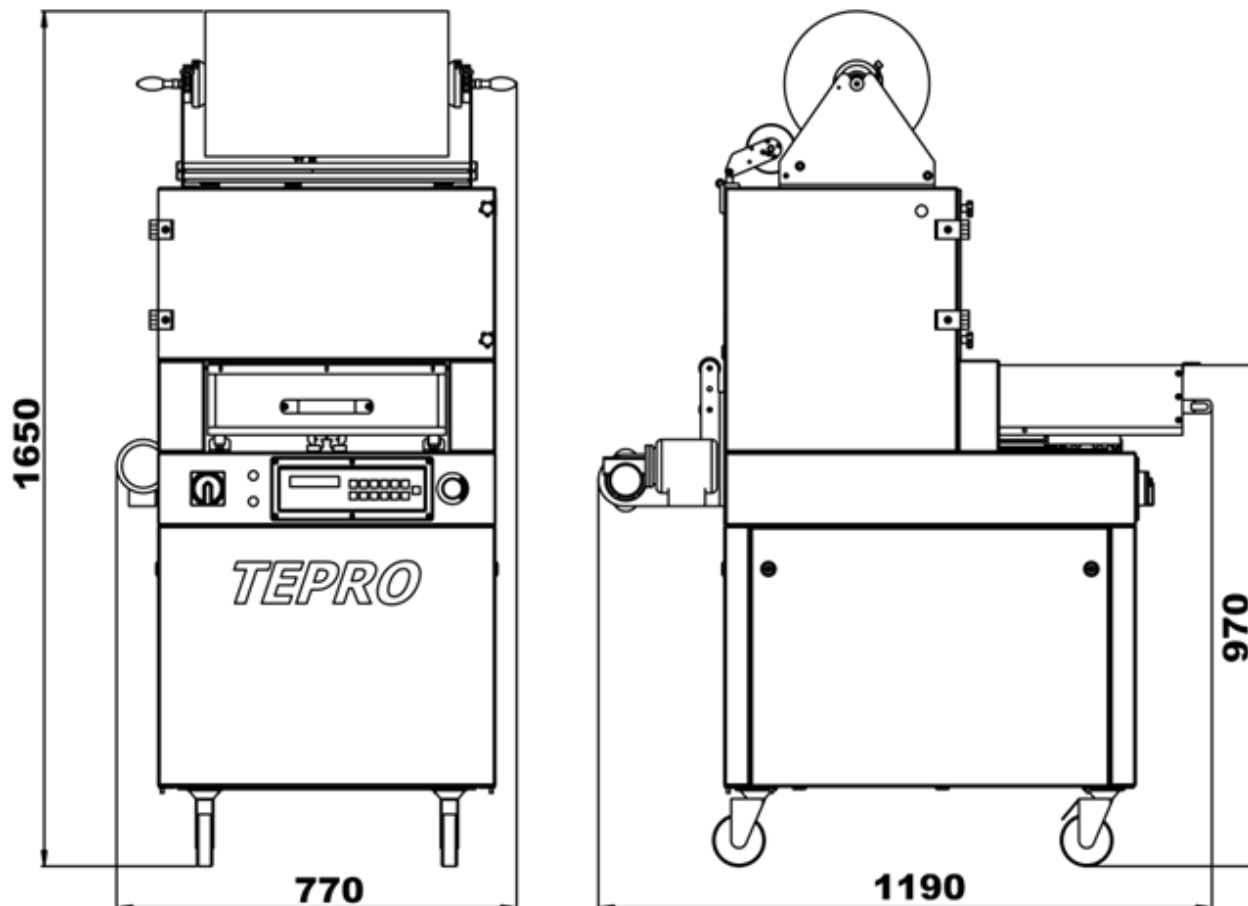
\*Technische Änderungen im Zuge der Weiterentwicklung bleiben vorbehalten.

Die TecFol GmbH ist Service- und Handelspartner der ZTP TEPRO SA.

ZTP TEPRO SA  
ul. Przemysłowa 5  
75-216 Koszalin  
Poland



## Schalensiegelmaschine SPP 4A



### Technische Daten\*

Schalengröße:	max. 365 mm x 275 mm x 100 mm
Max. Siegelfolie Ø:	280 mm
Außenmaße:	1190 mm x 1650 mm x 770 mm
Druckluft:	4-6 bar
Begasung:	1,5 – 2,5 bar
Vakuumpumpe:	40 m <sup>3</sup> /h (63 m <sup>3</sup> /h optional) *
Spannung:	3 x 380 V/50 Hz (3 KW)
Gewicht:	~ 233 kg

\*Technische Änderungen im Zuge der Weiterentwicklung bleiben vorbehalten.

Die TecFol GmbH ist Service- und Handelspartner der ZTP TEPRO SA.

ZTP TEPRO SA  
ul. Przemysłowa 5  
75-216 Koszalin  
Poland

