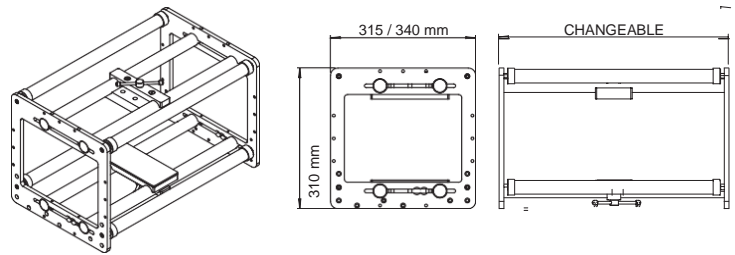
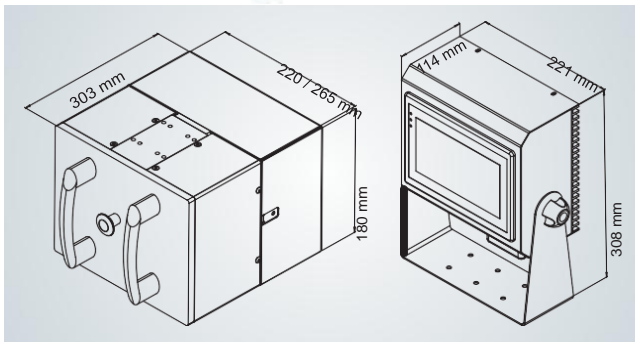


IMPRESORAS DE  
TRANSFERENCIA TÉRMICA  
**SVM 107\*75 I**  
**SVM 107\*125 I**  
**SVM 107C**



Especificaciones	SVM 107 C	SVM 107*75 I	SVM 107*125 I
Área de impresión	107mm x 125mm (Standard) 107mm x 250mm (Opcional)	107mm x 76mm	107mm x 125mm
Velocidad de impresión	10-600mm/seg.	Max. 400mm/seg.	Max. 400mm/seg.
Producción	300 impresiones/min.	320 impresiones/min.	320 impresiones/min.
Resolución	12 dots/mm (300dpi) horizontally and vertically		
Ancho & Largo del ribbon	Ribbon cargado de 55 mm. 110 mm. (2,2" - 4,28") / 600 meters (656 yds.)		
Memoria	5000 memoria de texto, 512 Mb. Ram, 1 Gb de almacenamiento (integrado), soporte de memoria SD de hasta 8 Gb, soporte de memoria USB de hasta 16 Gb, (FAT32)		
Fuente de alimentación	110/220V 50/60 Hz		
Suministro de aire (Bar)	min. 1 bar - máx. 4 bar		
Peso (Impresora)	11,6 Kg.		
Dimensiones	180mm Alto x 220mm Ancho x 303mm Largo	180mm Alto x 265mm Ancho x 303mm Largo	
Temperatura de funcionamiento	5° -50° (41-104 °F)		
Interfaz de operadora	Resolución de 7" 800x480 píxeles, pantalla a todo color, protección con contraseña en los menús, compatibilidad con varios idiomas (18)		
Outputs	Fault signal, Busy signal.		
Tipos de conexión	Modo de contacto interno, modo de contacto de disparo, relé (NPN, PNP) Fotocélula (NPN, PNP)	Relé (NPN, PNP) Fotocélula (NPN, PNP)	
Software	Diseño de etiquetas SAYASIS (fecha y hora en tiempo real, texto, contador, logotipo, códigos de cambio, códigos de barras 1D / 2D, códigos de barras GS-1 y soporte del asistente de creación GS-1), Controlador de impresora de Windows (32-64 bits), software Teklynx (Codesoft, Labelview y Labelmatrix), compatibilidad con emulador, administración de la impresora mediante comandos SPPL (protocolo Savema), Al trabajar con todas las fuentes True-Type (si la fuente no está precargada, debe importarse a la impresora), Control remoto de pantalla desde PC, soporte de archivos .csv para base de datos		
Comunicaciones	RS-232(PC), LAN(Ethernet), USB		
Modos de ahorro de ribbon	Modos de ahorro de ribbon	Modos de ahorro de ribbon vertical y horizontal	
Control avanzado	Contraste, retraso de impresión, almacenamiento de plantillas con ajustes pre-utilizados, salidas de señal (salida ocupada y fallo)	Configuraciones "Posición inicial", Contraste, Retardo de impresión, Guardar plantillas con configuraciones usadas, Salidas de señal (Ocupado y Salida de fallo)	
Códigos de barras	Códigos de barras 1D (EAN-13, EAN-8, CODE 128, CODE 39, CODABAR, ITF 2of5, ITF 14, UPC-A, UPC-E), códigos de barras 2D (Datamatrix, Código QR, PDF417, Código Azteca), códigos de barras GS-1 (GS1-128, GS1-Datamatrix, códigos de barras GS1-Databar)		