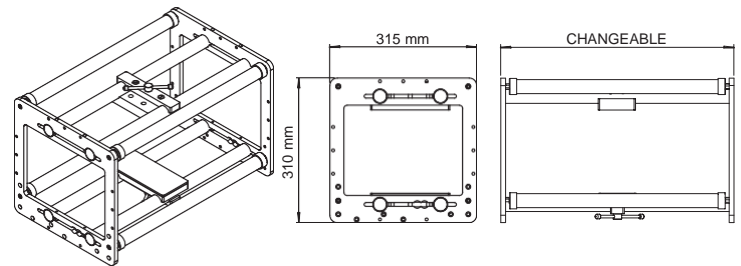
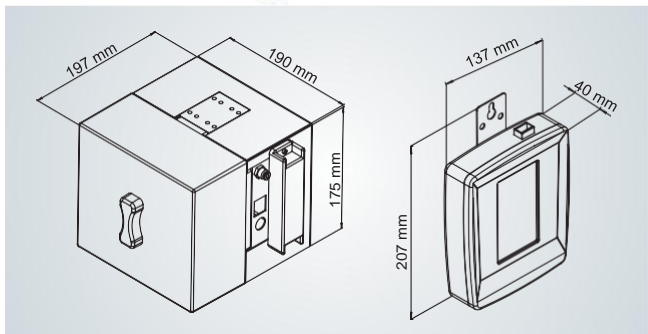


IMPRESORAS DE  
TRANSFERENCIA TÉRMICA  
**SVM 32\*40 I**  
**SVM 53\*40 I**  
**Magnetic**



Especificaciones	SVM 32*40 I	SVM 53*40 I
Área de impresión	32mm x 40mm	53mm x 40mm
Velocidad de impresión	Máx. 300mm/sec.	Máx. 300mm/sec.
Producción	100 impresiones/min. ( en una línea)	
Resolución	12 puntos / mm (300 ppp) horizontal y verticalmente	
Ancho & Largo del ribbon	Ribbon cargado de 22 mm, 35 mm y 55 mm (0,9 "-1,4" -2,2 ") / 600 metros (656 yardas)	
Memoria	Memoria de 5000 textos, 512 Mb. Ram, 1 Gb de almacenamiento (integrado), soporte de memoria SD de hasta 8 Gb, soporte de memoria USB de hasta 16 Gb, (FAT32)	
Fuente de alimentación	110/220V 50/60 Hz	
Suministro de aire (Bar)	Magnetic / No necesita aire	
Peso (impresora)	5,6 Kg.	
Dimensiones	175mm Alto x 190mm Ancho x 197mm Largo	175mm Alto x 190mm Ancho x 210mm Largo
Temperatura de funcionamiento	5° -50° (41-104 °F)	
Interfaz del operadora	Resolución de 4,3 " 480x272 píxeles, pantalla a todo color, protección con contraseña en los menús, compatibilidad con varios idiomas (18)	
Outputs	Fault signal, Busy signal.	
Tipos de conexión	Relé (NPN, PNP) Fotocélula (NPN, PNP)	
Software	Diseño de etiquetas SAYASIS (fecha y hora en tiempo real, texto, contador, logotipo, códigos de cambio, códigos de barras 1D / 2D, códigos de barras GS-1 y soporte del asistente de creación GS-1), Controlador de impresora de Windows (32-64 bits), software Teklynx (Codesoft, Labelview y Labelmatrix), compatibilidad con emulador, administración de la impresora mediante comandos SPPL (protocolo Savema), Al trabajar con todas las fuentes True-Type (si la fuente no está precargada, debe importarse a la impresora), Control remoto de pantalla desde PC, soporte de archivos .csv para base de datos	
Comunicaciones	RS-232(PC), LAN(Ethernet), USB	
Modos de ahorro de ribbon	Modos de ahorro de ribbon horizontal y vertical	
Control avanzados	Configuraciones "Posición inicial", Contraste, Retardo de impresión, Guardar plantillas con configuraciones usadas, salidas de señal (Salida de señal de ocupado y fallo)	
Códigos de barras	Códigos de barras 1D (EAN-13, EAN-8, CODE 128, CODE 39, CODABAR, ITF 2of5, ITF 14, UPC-A, UPC-E), códigos de barras 2D (Datamatrix, Código QR, PDF417, Código Azteca), códigos de barras GS-1 (GS1-128, GS1-Datamatrix, códigos de barras GS1-Databar)	