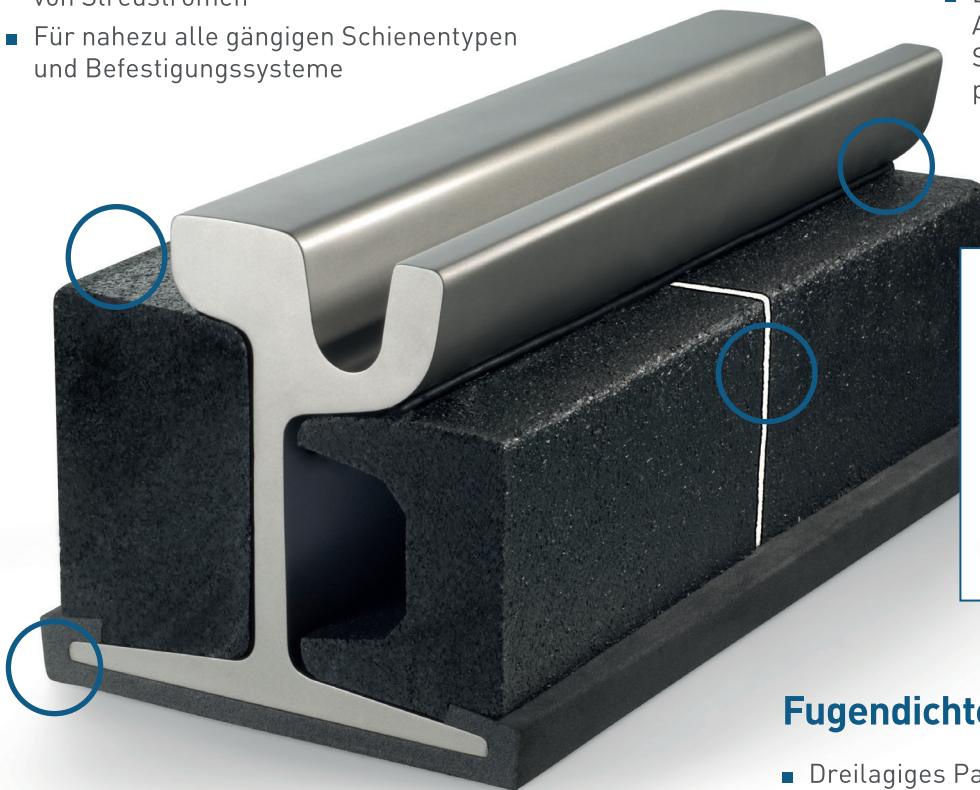


REGUM KOMPLETTSYSTEM

Der moderne Straßenbahnbau mit seinen hohen Anforderungen erfordert den Einsatz von intelligenten und modernen Lösungen. REGUM hat es sich zum Ziel gesetzt, das Gleis bestmöglich gegen alle Umwelteinflüsse zu schützen. Mit dem REGUM Komplettsystem aus hochwertigen Materialien und patentierten Lösungen sorgen wir dafür, dass selbst die kleinsten Fugen verschlossen werden.

Kammerfüllelement

- Hochverdichtete Kammerfüllelemente zur Geräuschdämmung und Vermeidung von Streuströmen
- Für nahezu alle gängigen Schientypen und Befestigungssysteme



Schwellenfachzwischenlage

- Schutz vor aufsteigender Feuchtigkeit beim Betonieren
- Direkter Kontakt zwischen Schiene und Beton wird verhindert
- Das hochelastische Material nimmt kein Wasser auf und lässt die vorgegebene Einsenkung bei Stützpunktlagerung jederzeit zu

Butyl-Rundschnur oder Butyl-Tape

- Kleber wird überflüssig
- Wasserfeste Klebeverbindung
- Dauerhafte Fixierung und perfekte Abdichtung. Spätere Trennung von Schiene und Kammerfüllelement problemlos möglich



Fugendichte Pads

- Dreilagiges Pad aus geschlossenzelligem PE-Schaumkern und zwei Lagen Butyl
- Dauerhaft flexible, wasserfeste, klebende Dichtschicht mit hohen Hafteigenschaften
- Puffer zwischen den Klebeschichten
- Kein Abriss an den Fugen durch Temperaturschwankungen
- An die jeweilige Form der Kammerfüllelemente angepasst.

NEU

Mehr Informationen?

Gerne erhalten Sie ausführliche Informationen zu unserem neuen **REGUM Komplettsystem**.
Füllen Sie einfach das nachfolgende Formular mit dem Informationswunsch, Ihrem Namen und
Ihren Firmendaten aus und senden Sie dieses an die nachfolgende Faxnummer.

Faxnummer: 0911 / 95 33 54 13

Bitte übersenden Sie mir detaillierte Informationen und Muster zu

- REGUM Komplettsystem
- REGUM Kammerfüllelemente
- REGUM Schwellenfachzwischenlagen
- REGUM Butyl-Rundschnur/Butyl-Tape
- REGUM Fugendichte Pads

Sprechen Sie mich persönlich an

- Besuch eines Technischen Fachberaters nach Terminabsprache
- Telefonische Kontaktaufnahme mit Frau / Herr

- Angebot über

FIRMA

ANSPRECHPARTNER

STRASSE

PLZ / ORT

TELEFON / FAX

EMAIL / HOMEPAGE