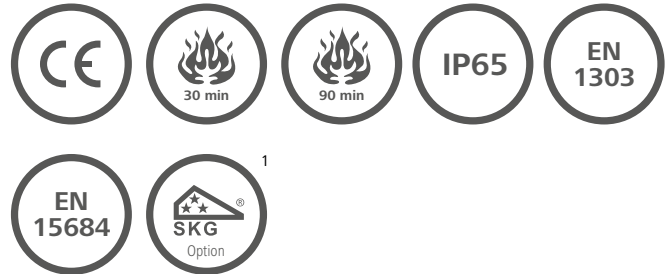


AirKey-Zylinder | Hybrid

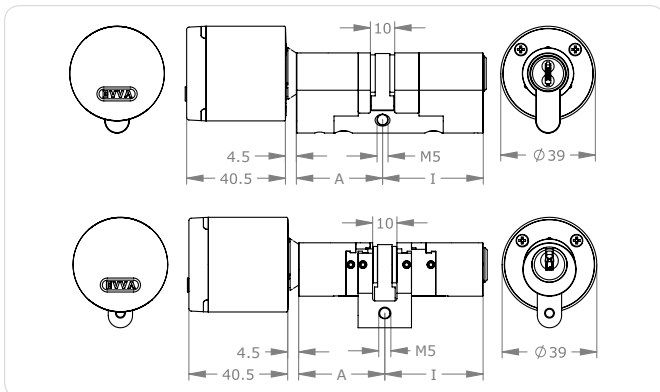


Normen & Richtlinien



Der AirKey Hybrid-Zylinder mit beidseitigem Zutritt ist die ideale Lösung für Türen mit höchsten Sicherheitsanforderungen im Innen- und

Außenbereich, wo eine beidseitige Zutrittskontrolle erforderlich ist und eignet sich auch für den Einbau in Brandschutztüren.



Anwendungsbeispiele



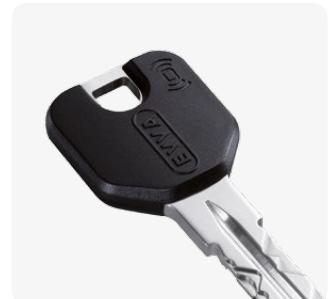
Einbruchschutz
Der mechanische Zylinder im Innenbereich ist von außen manipulierungsgeschützt.



Sicherer Pausenhof
Lustiges Aussperren von Mitschülern im Pausenhof ist mit dem Hybridzylinder nicht mehr möglich.



Schneller Zutritt im Notfall
Für die Feuerwehr ist bei Durchgangstüren in eine Richtung mit dem Hybridzylinder die mechanische Sperrung gewährleistet.



Kombischlüssel
Ein Schlüssel sperrt Mechanik und Elektronik.

Technische Information

Profilform	DZ-S - Europrofil RDZ-S - Rundprofil
Optionen mechanische Innenseite	Europrofil: MCS (A/MCS) 4KS (A/4KS) ICS (A/ICS) EPS (A/EP5; A/EP6) Rundprofil: ICS (A/ICS)
Zylinderlänge außen A in mm (Elektronik)	31 36 41 46 + 5 mm ... Standard: A + I ≤ 92 mm, Überlänge: A + I ≥ 97 mm
Zylinderlänge innen I in mm (Mechanik)	36 41 46 + 5 mm ... Standard: A + I ≤ 92 mm, Überlänge: A + I ≥ 97 mm
Oberfläche	NI - Nickel NP - Nickel poliert MP - Messing poliert PB - patiniert braun PS - patiniert schwarz
Technische Einbausituation	FLU - Lageunabhängige Einbausituation
Verlängerte Außenknaufachse	AV05 - 5 mm AV10 - 10 mm AV15 - 15 mm
Sperrnase	SEP - Europrofil SRP - Rundprofil BIF - Biffar Z10 - Zahnritzel 10 Z18 - Zahnritzel 18
Zusatzzertifikat	SKG - SKG***1
Sicherheitsmerkmale AirKey	Frei drehender Außenknauf gegen Manipulation Sollbruchstelle am Außenknauf Einkupplung nur bei Berechtigung Ereignisspeicher Aufbohrschutz Kernziehschutz integriertes EAL5+ zertifiziertes Secure-Element ECDSA- und AES-Verschlüsselung
Sicherheitsmerkmale Mechanik	siehe Datenblatt MCS 4KS ICS EPS
Normen & Richtlinien	CE-geprüft EN 1634: 30 Minuten EN 1634: 90 Minuten Schutzart IP65 EN:1303 EN 15684: 1.6.B.3.A.F.3.2 SKG***1
Technische Einbausituation	Innen- und Außentüren mit höchsten Sicherheitsanforderungen und speziellen Witterungseinflüssen. Geeignet für die Montage in Brandschutztüren.
Kompatible Identtechnologien	NFC-Smartcards als Kartenidentmedien, Schlüsselanhänger und Kombischlüssel NFC (Android > 4.0)
Batterie	2 Stück Lithium-Batterien CR2 bis zu 30.000 Zyklen
Signalisierung	Optisch + akustisch
Einsatzbedingungen	Umgebungstemperatur -20 °C bis +55 °C (abhängig von Batterie) Luftfeuchtigkeit < 90 %, nicht kondensierend für 100.000 Zyklen gemäß EN 15684 Min. Dornmaß 35 mm Schutzart IP65
Ereignisspeicher	Die letzten 1.000 Ereignisse
Schnittstellen	NFC Verbindung mit dem Notstromgerät
Pflichtoption	BSZ - beidseitig schließbarer Zylinder
Lieferumfang	AirKey-Hybridzylinder Zylinder-Befestigungsschraube 2 Stück Lithium-Batterien CR2 Montageanleitung Wichtige Hinweise

Ausführungen



Profilform



Zylinderlänge

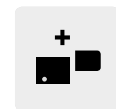


Oberfläche

Optionen



Technische Einbausituation



Verlängerte Außenknaufachse



Sperrnase



Zusatzzertifikat



Zubehör



Inh. U. Rasmussen

Lindenstr. 16-18 · 25524 Itzehoe

Telefon (0 48 21) 7 33 31

Telefax (0 48 21) 7 33 18

- Handwerksmeisterbetrieb -

Bestellen

Produktcode	E.[A/System].PZ.[Profil].[Zylinderlänge aussen A/Zylinderlänge innen I].[Oberfläche].[Technische Einbausituation].BSZ.[Option]
Beispiel	E.A/4KS.PZ.DZ-S.31/36.NI.FLU.BSZ