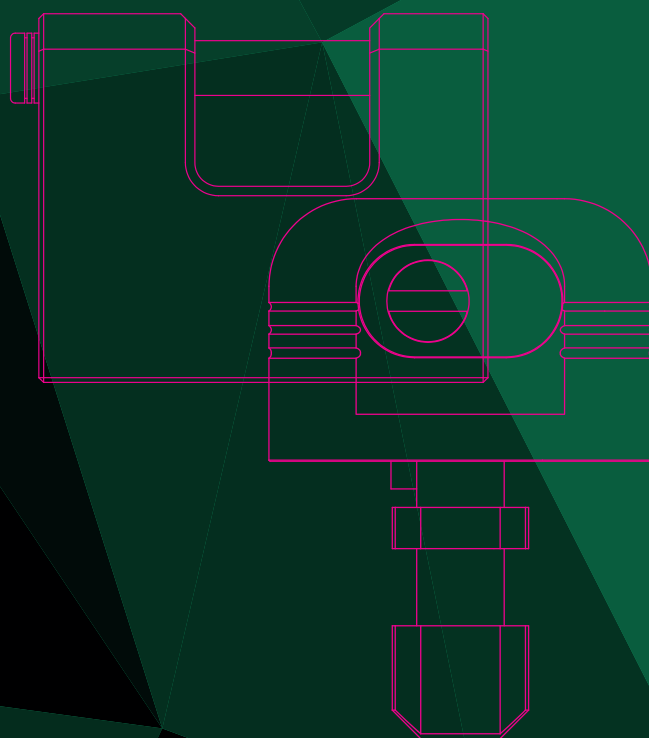


parmaKEY
service

LUCCHETTI



STEELSTONE

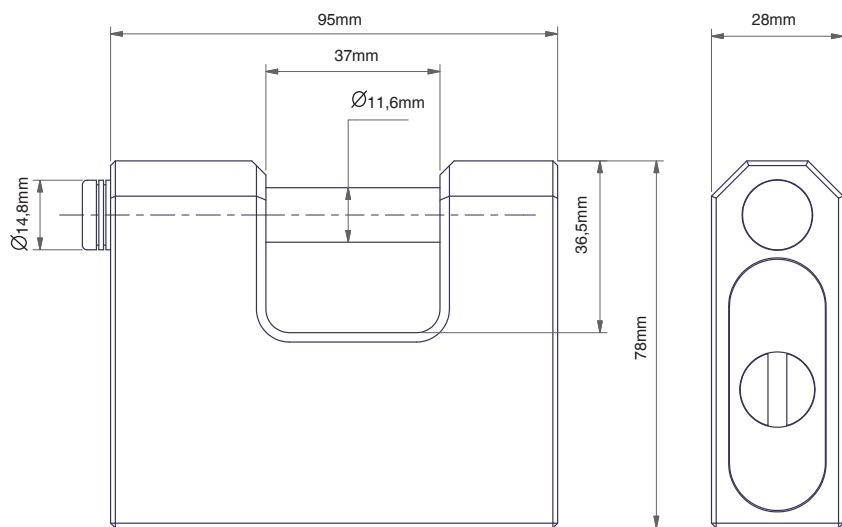
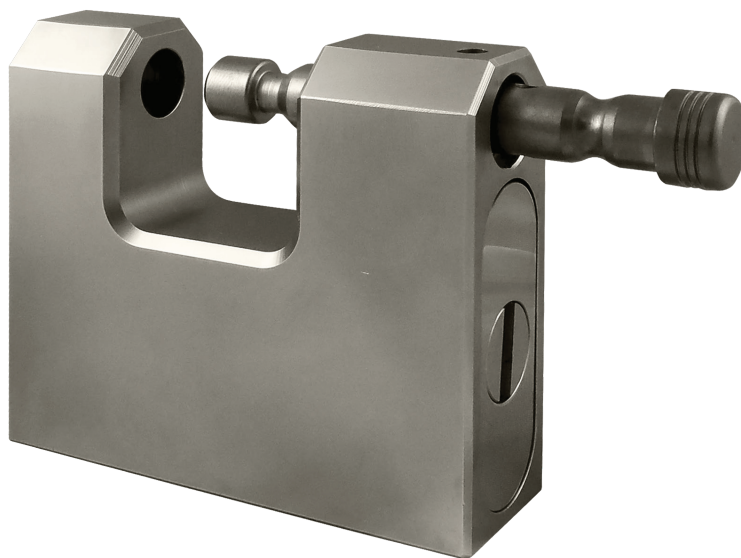
BAIONETTA

Dotazione standard

- Due chiavi Ω testa plastica sigillate
- Tessera di proprietà

Caratteristiche

- Corpo lucchetto in AISI 304
- Piastrino frontale in AISI 420 Bonificato 53 HRC
- Perno in AISI 420 Bonificato 53 HRC
- **Monta solo testine KESO**



ARTICOLO		MATERIALE	PREZZO LISTINO
KFLUCCBAIO	CON TESTINA	INOX	€ 171,20
KFLUCCBAIO-ST	SENZA TESTINA	INOX	€ 85,60

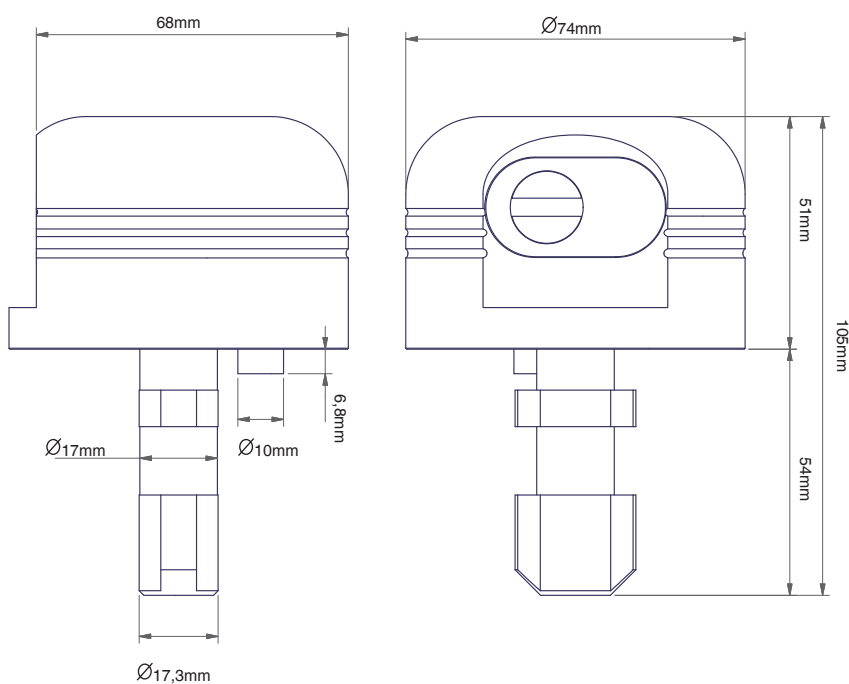
PALLA

Dotazione standard

- Due chiavi Ω testa plastica sigillate
- Tessera di proprietà

Caratteristiche

- Corpo lucchetto in AISI 304
- Piastrino frontale in AISI 420 Bonificato 53 HRC
- **Monta solo testine KESO**



ARTICOLO		MATERIALE	PREZZO LISTINO
KFLUCCPALLA	CON TESTINA	INOX	€ 171,20
KFLUCCPALLA-ST	SENZA TESTINA	INOX	€ 85,60

parmaKEY
service

PARMAKEY SERVICE s.r.l

Via Fausto Coppi, 41/A
43122 Parma (PR) - Italy

Tel. +39 0521 1555098 - Fax +39 0521 1555099

e-mail: info@pkservice.it

info laboratorio: Cell. +39 348 0662274

e-mail: laboratorio@cilindrodicurezza.com

www.cilindrodicurezza.com