

GIANT

Team TOBROCO

Industrielaan 2, 5061 KC Oisterwijk

Tel.: +31 (0)13-5211212

Fax: +31 (0)13-5234045

Internet: www.tobroco.com

E-Mail: info@tobroco.com



D204SW

D254SW

D204SW TELE

D254SW TELE

RADLADER

Starke Leistung bei kompakter Bauform



D204SW - D254SW - D204SW TELE - D254SW TELE



STARKE LEISTUNG BEI KOMPAKTER BAUFORM

TOBROCO Machines bietet viele verschiedene Radladermodelle an, darunter zwei neue Teleskop-Radlader mit einer Hubhöhe von gut 2.750 mm, einer Maschinenbreite von 920 mm und einem Betriebsgewicht von 1.200 kg.



GIANT

VIelfältiges Angebot

TOBROCO Machines bietet ein vielfältiges Angebot an besonderen Radladern, die flexibel, robust und optimal auf kleine und große Arbeiten eingestellt sind.



| | D204SW | D254SW | D204SW TELE | D254SW TELE |
|--|---|---|---|---|
| Motor | 3 Zylinder Kubota D722 | 3 Zylinder Kubota D902 | 3 Zylinder Kubota D722 | 3 Zylinder Kubota D902 |
| Leistung | 20 PS / 15 kW | 25 PS / 18 kW | Kubota D722 | 25 PS / 18 kW |
| Antrieb | Hydraulischer Allradantrieb mit automotiver Pumpe, Poclain-Radmotoren | Hydraulischer Allradantrieb mit automotiver Steuerung, Poclain-Radmotoren | Hydraulischer Allradantrieb mit automotiver Pumpe, Poclain-Radmotoren | Hydraulischer Allradantrieb mit automotiver Steuerung, Poclain-Radmotoren |
| Fahrgeschwindigkeit | 0 - 15 km/h | 0 - 15 km/h | 0 - 15 km/h | 0 - 15 km/h |
| Arbeitshydraulik | 28 L/min, 150 bar | 28 L/min, 150 bar | 28 L/min, 190 bar | 28 L/min, 190 bar |
| Feststellbremse | Hydraulische Lamellenbremse, elektrisch einschaltbar | Hydraulische Lamellenbremse, elektrisch einschaltbar | Hydraulische Lamellenbremse, elektrisch einschaltbar | Hydraulische Lamellenbremse, elektrisch einschaltbar |
| Kipplast waagrecht | 1.000 kg | 1.000 kg | -- | -- |
| Hublast | 1.100 kg | 1.100 kg | -- | -- |
| Betriebsgewicht | 1.100 kg | 1.100 kg | 1.200 kg | 1.200 kg |
| Diesel / Ölinhalt | 45 L / 52 L | 45 L / 52 L | 46 L / 48 L | 46 L / 48 L |
| Schnellwechsler | GIANT Compact (Mechanisch) | GIANT Compact (Mechanisch) | GIANT Compact (Mechanisch) | GIANT Compact (Mechanisch) |
| Standardreifen (Fahrzeugbreite) | 23x8.50-12 AS (960 mm) | 23x8.50-12 AS (960 mm) | 23x8.50-12 AS (960 mm) | 23x8.50-12 AS (960 mm) |

Änderungen und Irrtümer vorbehalten.

MULTIFUNKTIONAL

GIANT liefert hunderte Anbauteile, sodass ein Radlader für viel mehr Arbeiten einsetzbar ist, als man auf den ersten Blick meint.



SCHNELLWECHSLER

Durch das GIANT Schnellwechselsystem lassen sich Anbaugeräte schnell und einfach an- und abkuppeln. Um Ihnen als Kunden einen optimalen Service zu bieten, führen wir nicht nur mehrere Schnellwechselsysteme, sondern auch Anbaugeräte nach Maß. Haben Sie keinen GIANT Schnellwechsler oder suchen Sie ein ganz spezielles Anbaugerät für Ihren Einsatzbereich? Erkundigen Sie sich bei Ihrem GIANT-Fachhändler nach den Möglichkeiten.

D204SW BIS D254SW TELE



GIANT COMPACT
MECHANISCH

OPTIONAL: HYDRAULISCH



WWW.GIANT-ATTACHMENTS.COM

KLEIN ABER FEIN

Alle Merkmale auf einen Blick:

- ✓ IDEAL FÜR EINSATZBEREICHE MIT WENIG PLATZ
- ✓ LEICHT ZU TRANSPORTIEREN
- ✓ KOMPAKT
- ✓ BEZAHLBARE QUALITÄT
- ✓ SCHNELLWECHSELSYSTEM GIANT KOMPAKT
- ✓ VIELE ANBAUGERÄTE VERFÜGBAR
- ✓ VIELE OPTIONEN LIEFERBAR
- ✓ HOHE HUBHÖHE

KUNDENORIENTIERT

Uns ist wichtig, dass wir für unsere Kunden immer ein offenes Ohr haben. Neuen Herausforderungen stellen wir uns gerne. Gemeinsam mit Ihnen suchen wir nach einer passenden Lösung für Ihre Anforderung.

HYDRAULIK



Doppeltwirkender Hydraulikkreis am Hubarm
(mechanisch bedient)

SICHER



Standardmäßig mit ROPS / FOPS
Sicherheitsverdeck inkl. Sicherheits-
türen links und rechts.

STARK



Die Serie GIANT KOMPAKT
TELE wird mit starken und
sparsamen Kubota-Motoren
sowie 4 starken Poclain-
Radmotoren ausgeliefert.

Viele Optionen lieferbar!
WWW.TOBROCO.COM



REIFEN

Dank der großen
Reifenwahl lässt sich
die Maschine auf allen
Untergründen einsetzen.



23x8.5-12 AS
(57,5 x 20,5 cm)
Standard auf
Maschine



23x8.5-12 Skid
(58,5 x 21,5 cm)



23x8.5-12 Grass
(57,5 x 21cm)



23x10.5-12 AS
(58 x 25,5 cm)



23x10.5-12 Grass
(58,5 x 26 cm)



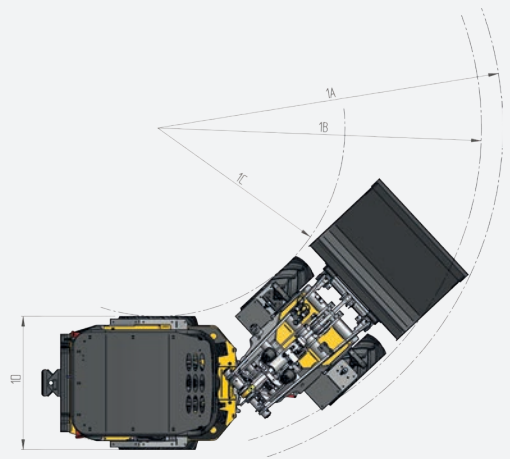
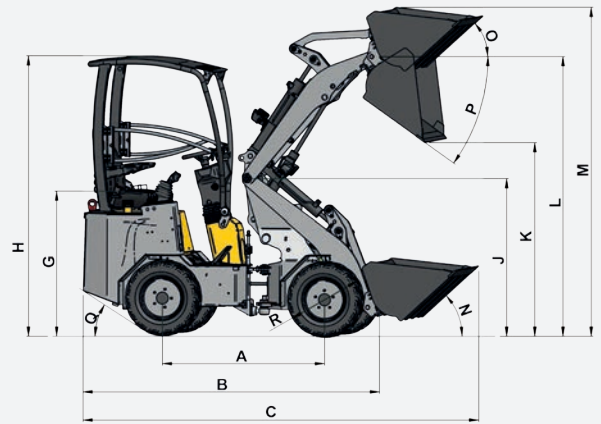
24x13-12 Grass
(60,5 x 32 cm)

Änderungen und Irrtümer vorbehalten.

TECHNICAL SPECIFICATIONS

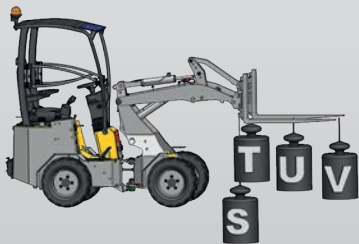
| | D204SW | D254SW | D204SW TELE | D254SW TELE |
|----|--------|--------|-------------|-------------|
| A | 1.230 | 1.230 | 1.247 | 1.247 |
| B | 2.211 | 2.211 | 2.265 | 2.265 |
| C | 2.911 | 2.911 | 2.870 | 2.870 |
| D | 1.020 | 1.020 | 1.020 | 1.020 |
| E | 2.060 | 2.060 | 2.060 | 2.060 |
| F | 1.380 | 1.380 | 1.310 | 1.310 |
| G | 1.408 | 1.408 | 2.120 | 2.120 |
| H | 2.170 | 2.170 | 2.800 | 2.800 |
| I | 2.976 | 2.976 | 3.360 | 3.360 |
| J | 43° | 43° | 43° | 43° |
| K | 45° | 45° | 50° | 50° |
| L | 46° | 46° | 40° | 40° |
| M | 34° | 34° | 34° | 34° |
| N | Ø 570 | Ø 570 | Ø 570 | Ø 570 |
| 1A | 2.225 | 2.225 | 2.225 | 2.225 |
| 1B | 1.967 | 1.967 | 1.967 | 1.967 |
| 1C | 978 | 978 | 978 | 978 |
| 1D | 920 | 920 | 920 | 920 |

Maße in mm, gemessen mit Standardreifen.

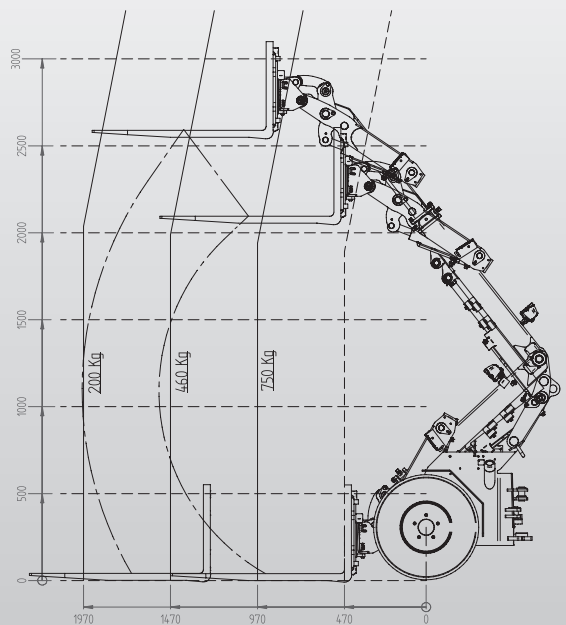


| | D204SW | D254SW | D204SW TELE | D254SW TELE |
|---|----------|----------|------------------------|-------------|
| S | 1.000 kg | 1.000 kg | Siehe Kipplast-Tabelle | |
| T | 800 kg | 800 kg | | |
| U | 550 kg | 550 kg | | |
| V | 410 kg | 410 kg | | |
| W | 1.480 kg | 1.480 kg | | |
| X | 840 kg | 840 kg | | |
| Y | 510 kg | 510 kg | | |

Kipplasten in waagerechter Position gemessen, ohne zusätzliche Gegengewichte. Fehler und Änderungen vorbehalten.



KIPPLAST-TABELLE



Änderungen und Irrtümer vorbehalten.



WWW.GIANT-ATTACHMENTS.COM

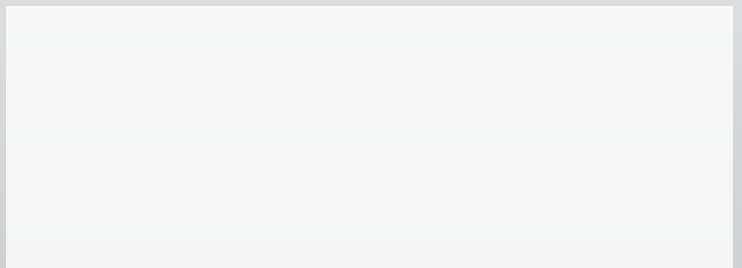


WWW.TOBROCO.COM



TOBROCO

Industrielaan 2,
5061 KC Oisterwijk (Niederlande)
Tel.: +31 (0)13-5211212
Fax: +31 (0)13-5234045
Internet: www.tobroco.com
E-Mail: info@tobroco.com



Alle technischen Angaben in diesem Katalog beziehen sich auf unter mitteleuropäischen Umständen im Betrieb getestete Serienmodelle und beschreiben deren Standardfunktion. Die Ausführungen sowie deren Modelle und ihr Zubehör hängen sowohl von dem jeweiligen Modell und den Optionen des Produkts als auch den nationalen Vorschriften in dem Land des Verkaufs ab. Auf Abbildungen können nicht genannte oder nicht serienmäßig erhältliche Produkte gezeigt werden. Die Beschreibungen, Abbildungen, Gewichtsangaben sowie die technischen Daten sind unverbindlich und entsprechen dem Stand der Technik zum Zeitpunkt des Drucks. Änderungen in Bezug auf Konstruktion, Ausführung, Aussehen und Technik sind aufgrund der ständigen Weiterentwicklung ohne eine vorherige Mitteilung möglich. Benötigen Sie besondere Funktionen, die nur durch die Verwendung zusätzlicher Einzelteile verfügbar sind, und/oder gelten besondere Rahmenbedingungen, wenden Sie sich bitte direkt an uns. Wir beantworten gerne alle Ihre Fragen und informieren Sie darüber, ob und unter welchen Bedingungen sich je nach Produkt und Umgebungsbedingungen besondere Funktionen ermöglichen lassen. Bei Zweifeln über die Belastbarkeit oder die Funktion unserer Produkte aufgrund besonderer Umstände wird empfohlen, als Prüfung zunächst Testarbeiten unter sicheren Rahmenbedingungen durchzuführen. Trotz der größtmöglichen Sorgfalt können wir Abweichungen bei Abbildungen oder Größen, Rechenfehler, Druckfehler oder Unvollständigkeiten in diesem Katalog nicht ausschließen. Deshalb übernehmen wir keine Haftung für die Richtigkeit und Vollständigkeit der in diesem Katalog bereitgestellten Angaben. Im Rahmen unserer Allgemeinen Handelsbedingungen gewährleisten wir die ordnungsgemäße Funktionsweise unserer Produkte. Darüber hinaus reichende Garantien bieten wir im Prinzip nicht. Eine weiterreichende Haftung als die in unseren Allgemeinen Handelsbedingungen dargelegte Gewährleistung ist ausgeschlossen.