

GIANT

Team **TOBROCO**

Industrielaan 2, 5061 KC Oisterwijk
(Niederlande)

Tel.: +31 (0)13-5211212

Fax: +31 (0)13-5234045

Internet: www.tobroco.com

E-Mail: info@tobroco.com

SK 211 G

SK 201 D

SK 251 D



Der neue **SKIDSTEER**

Eine handliche und kompakte Maschine



SK 211 G - SK 201 D - SK 251 D

DER NEUE GIANT SKIDSTEER

3 neue, starke, flexible, besondere und kompakte Maschinen mit einer Maschinenbreite von 930 mm. Wie bei all unseren GIANT-Maschinen sind auch die neuen Modelle vom Typ GIANT SKIDSTEER mit hochwertigen Komponenten bekannter Marken ausgeführt - zum Beispiel von Kubota, Parker, Honda und Hydac.

VIELE OPTIONEN

GIANT bietet ein reichhaltiges Zubehör zur Erweiterung. Erkundigen Sie sich bei Ihrem GIANT-Fachhändler oder besuchen Sie uns auf www.tobroco.com.

LEISTUNG

Möglichkeit zur Anbringung einer doppelten Zahnradpumpe für eine höhere Fahrgeschwindigkeit und eine höhere Hydraulikleistung. Erkundigen Sie sich bei Ihrem GIANT-Fachhändler nach den Möglichkeiten.

KOMPAKTER SCHNELLWECHSLER



REIFENTYP	GRÖSSE	GESAMTBREITE
AS	23x8,5-12	920 mm
SKID (Standard)	23x8,5-12	930 mm
GRASS	23x8,5-12	930 mm
AS	23x10,5-12	1.070 mm
GRASS	23x10,5-12	1.070 mm
All-Ground	22x11-8	1.090 mm

STABIL

Der Achsstand lässt sich kurz oder lang einstellen. Die Entscheidung hängt von der jeweiligen Situation ab.

- 1 Kurzer Radstand = kompakt und wendig.
- 2 Großer Radstand = stabil und hohe Hubkraft.

REIFEN

Das Modell verfügt über einen wartungsarmen Antrieb mit 4 Radmotoren. Das bietet zudem eine besonders hohe Zugkraft.



GRUND GENUG ALSO, SICH FÜR EINEN GIANT SKIDSTEER ZU ENTSCHEIDEN.

- ✓ GEFEDERTER FAHRERSITZ MIT VERSTELLBARER HÖHE
- ✓ ROBUSTE STAHLKONSTRUKTION
- ✓ SEHR HOHE ZUGFÄHIGKEIT
- ✓ HOHE KIPPLAST
- ✓ MEHRERE AUSFÜHRUNGEN (DIESEL / BENZIN) LIEFERBAR
- ✓ MIT 4 LEISTUNGSSTARKEN HYDR. RADMOTOREN
- ✓ VERSTELLBARER ACHSSTAND
- ✓ GROSSE BODENFREIHEIT
- ✓ MONTAGE GROSSER REIFEN (BIS 12 ZOLL) MÖGLICH
- ✓ HOHE HYDRAULIKLEISTUNG
- ✓ KOMBINIERTER ÖL- UND WASSERKÜHLER
- ✓ INTEGRIERTE GEGENGEWICHTE IM KOTFLÜGEL
- ✓ MOTOR AUF SCHWINGUNGSARMEN SILENTBLÖCKEN MONTIERT
- ✓ GROSSER AUFNAHME- UND AUSSCHÜTTWINKEL
- ✓ GEHÄRTETE LAGER AM HUBGERÜST
- ✓ SERIENMÄSSIG MIT MECHANISCHEM SCHNELLWECHSLER AUSGEFÜHRT



*Maße mit Standardreifen gemessen, ohne Anbauelement und bei eingeklapptem Fußstück.

TECHNISCHE DATEN

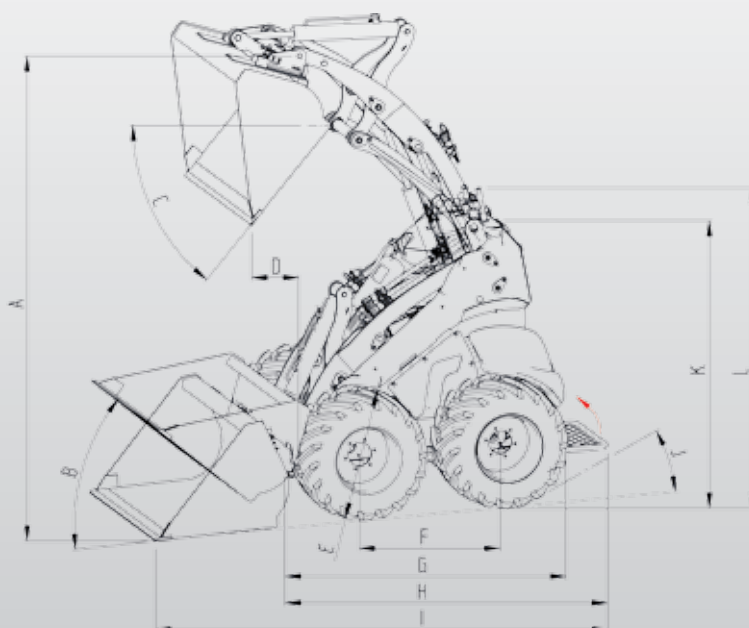
	SK 211 G	SK 201 D	SK 251 D
Motor	2 Zylinder Honda GX630 Benzinmotor 21 PS	3 Zylinder Kubota D722 20 PS	3 Zylinder Kubota D902 26 PS
Antrieb	4 x Parker Hydraulikmotor	4 x Parker Hydraulikmotor	4 x Parker Hydraulikmotor
Fahrgeschwindigkeit	7 km/h Optional: 10 km/h	8 km/h Optional: 11 km/h	8 km/h Optional: 11 km/h
Arbeitshydraulik	22 l/min.	33 l/min.	33 l/min.
Betriebsgewicht	750 kg	795 kg	810 kg
Diesel / Ölinhalt	21 l / 42 l	21 l / 42 l	21 l / 42 l
Schnellwechsler	GIANT KOMPAKT Mechanisch (Optional: Hydraulisch)	GIANT KOMPAKT Mechanisch (Optional: Hydraulisch)	GIANT KOMPAKT Mechanisch (Optional: Hydraulisch)
Standardreifen	23x8,5-12 SKID	23x8,5-12 SKID	23x8,5-12 SKID

	SK 211 G	SK 201 D	SK 251 D
A	2100	2100	2100
B	41°	41°	41°
C	39°	39°	39°
D	321	321	321
E	max. ø590	max. ø590	max. ø590
F	735 (Optional 660)	735 (Optional 660)	735 (Optional 660)
G	1371	1371	1371
H	1580	1580	1580
I	2200	2200	2200
J	20°	20°	20°
K	1243	1243	1243
L	1362	1362	1362

Maße in mm, gemessen mit Standardreifen.

Hinweis: Alle Werte wurden mit einem GIANT Schnellwechselsystem gemessen. Wenn Sie ein anderes Schnellwechselsystem haben, gelten ggf. andere Werte. TOBROCO Machines übernimmt keine Haftung für eventuelle Folgen.

Aktuelle Kipplasten stehen auf www.tobroco.com



**MEHR INFO? BESUCHEN SIE:
WWW.TOBROCO.COM**

Änderungen und Irrtümer vorbehalten.



WWW.GIANT-ATTACHMENTS.COM

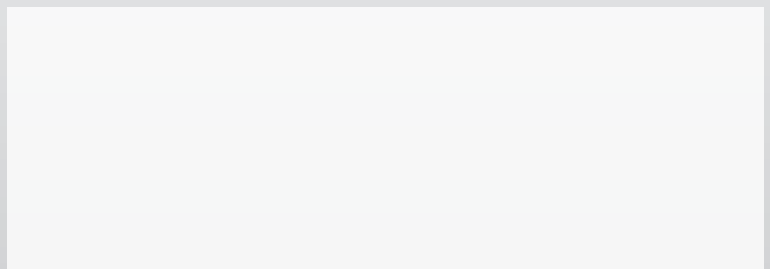


WWW.TOBROCO.COM



TOBROCO

Industrielaan 2
 5061 KC Oisterwijk (NL)
 Tel.: +31 (0)13-5211212
 Fax: +31 (0)13-5234045
 Internet: www.tobroco.com
 E-Mail: info@tobroco.com



Alle technischen Angaben in diesem Prospekt beziehen sich auf unter mitteleuropäischen Betriebsbedingungen getestete Serienmodelle und beschreiben deren Standardfunktionen. Die Ausstattungen und deren Funktionsmodalitäten sowie das Zubehör hängen vom jeweiligen Modell und den Optionen des Produktes sowie von den länderspezifischen Vorgaben des Verkaufstandes ab. Abbildungen können nicht erwähnte oder nicht serienmäßig erhältliche Produkte zeigen. Die Beschreibungen, Abbildungen, Gewichtsangaben und technischen Daten sind unverbindlich und entsprechen dem Stand der Technik zur Zeit der Drucklegung. Änderungen im Bereich der Konstruktion, Ausstattung, Optik und Technik müssen wir uns wegen der laufenden Weiterentwicklung der Produkte ohne Vorankündigung vorbehalten. Benötigen Sie Sonderfunktionen, die nur unter Verwendung von Zusatzbauteilen und/oder bei besonderen Rahmenbedingungen zur Verfügung stehen, sprechen Sie uns an! Gern beantworten wir Ihre Fragen und geben Ihnen Auskunft, ob und unter welchen Voraussetzungen an das Produkt und die Umgebungsbedingungen Sonderfunktionen darstellbar sind. Bei Bedenken bezüglich der Belastbarkeit oder der Wirkungsweise unserer Produkte aufgrund besonderer Umstände empfehlen wir Probarbeiten unter gesicherten Rahmenbedingungen. Abweichungen von Abbildungen oder Maßen, Rechenfehler, Druckfehler oder Unvollständigkeiten im Prospekt können wir trotz größter Sorgfalt nicht ausschließen. Daher übernehmen wir für die Richtigkeit und Vollständigkeit unserer Angaben in diesem Prospekt keine Gewähr. Die einwandfreie Funktionsfähigkeit unserer Produkte gewährleisten wir im Rahmen unserer Allgemeinen Geschäftsbedingungen. Darüber hinausgehende Garantien übernehmen wir grundsätzlich nicht. Eine weitergehende Haftung als in unseren Allgemeinen Geschäftsbedingungen ist ausgeschlossen.