

# GIANT

Team TOBROCO

Industrielaan 2, 5061 KC Oisterwijk

Tel.: +31 (0)13-5211212

Fax: +31 (0)13-5234045

Internet: [www.tobroco.com](http://www.tobroco.com)

E-Mail: [info@tobroco.com](mailto:info@tobroco.com)



3648 TENDO  
4548 TENDO HD

## TENDO

Ein multifunktionaler Alleskönner



3648 TENDO - 4548 TENDO HD



## VIELSEITIG UND KOMPAKT

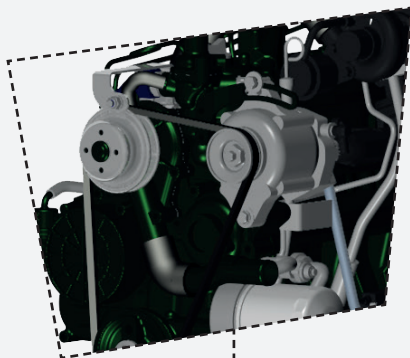
Unser breit aufgestelltes Sortiment umfasst mehrere Sondermaschinen, darunter zwei TENDO-Modelle. Der TENDO ist sehr kompakt gebaut, um auch auf kleinstem Raum und unebenem Gelände sicher zu manövrieren. Möchten Sie das Gefühl eines GIANT selbst erleben? Bitte wenden Sie sich an den GIANT-Händler in Ihrer Nähe.





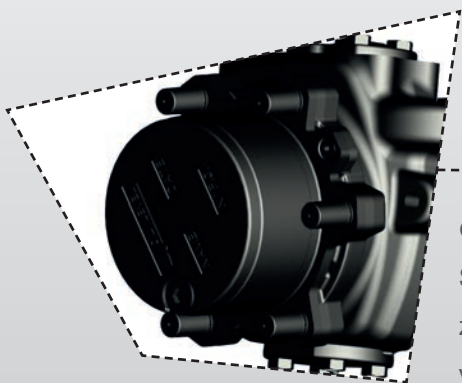
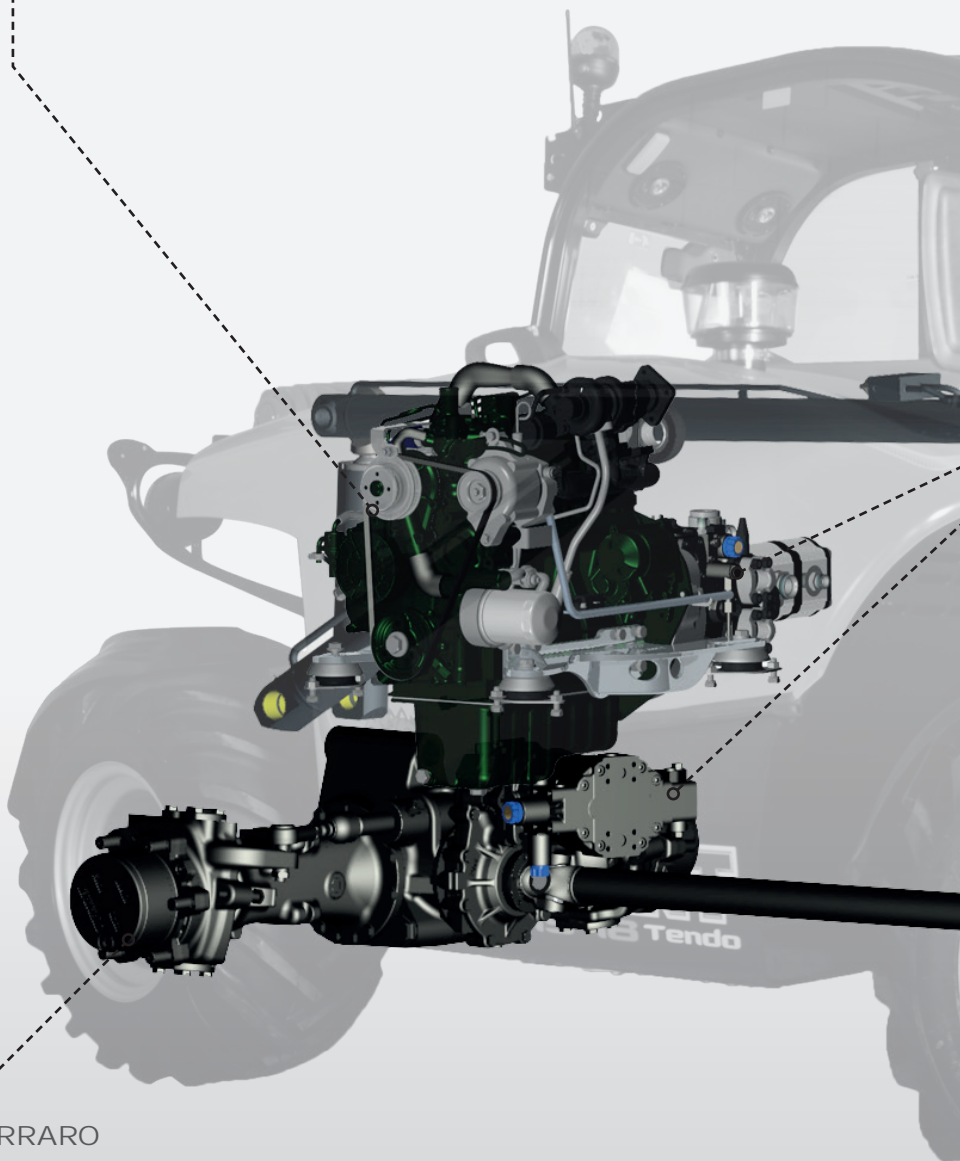






#### KUBOTA MOTOR

Ausgezeichnete Qualität garantiert Dauerhaltbarkeit und macht ihn zu einem der leisesten Motoren seiner Klasse.

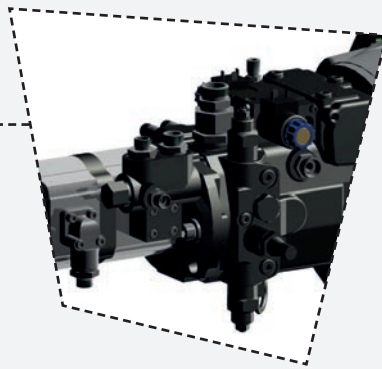


#### CARRARO

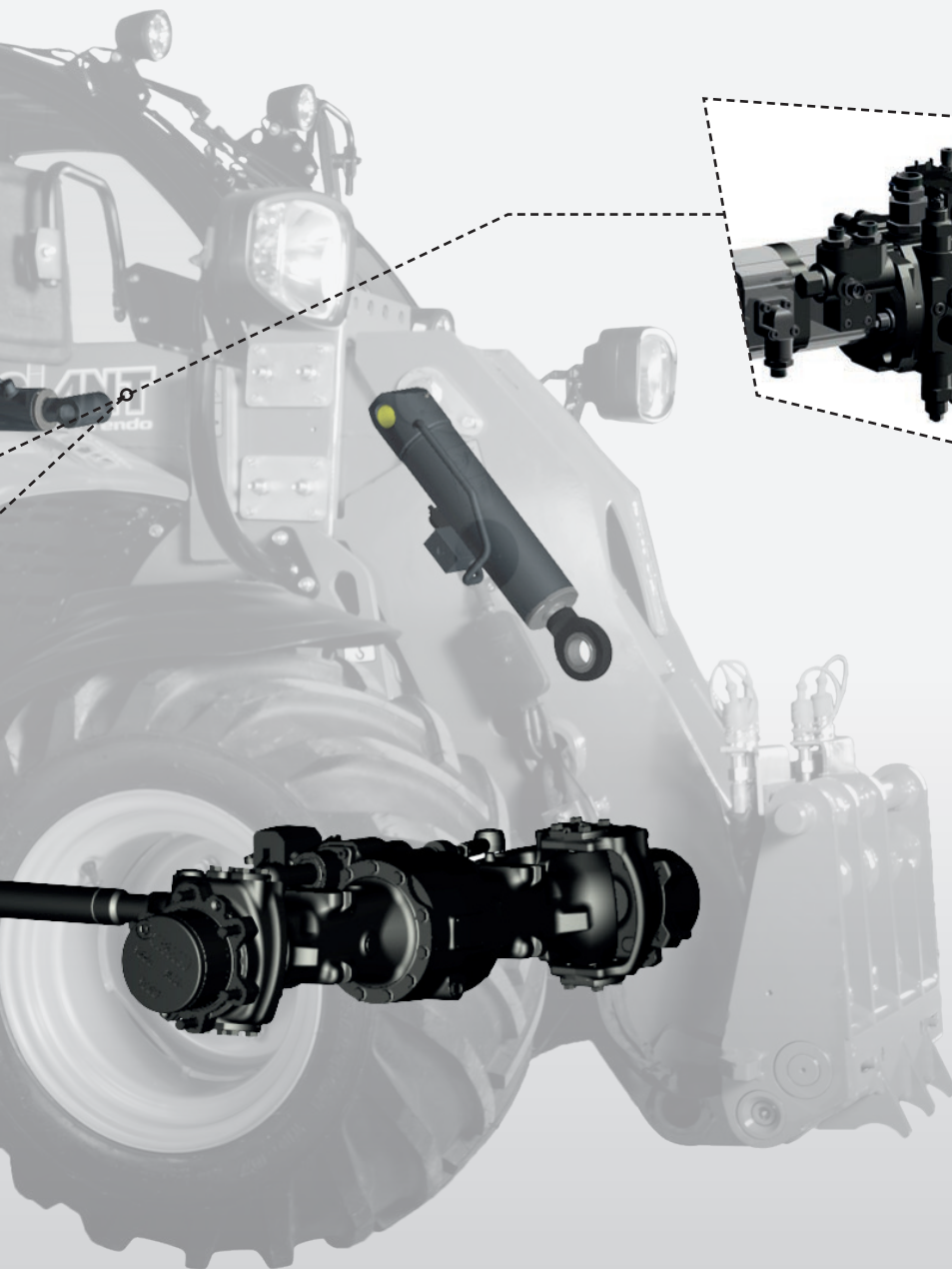
Stabile, kompakte und zuverlässige Achsen von einer renommierten Marke.

## QUALITÄT IM INNEREN

Der Kern des TENDO besteht aus hochwertigen Komponenten von Top-Marken wie zum Beispiel Kubota, Bosch Rexroth und Carraro. Durch eine intensive Zusammenarbeit mit diesen Firmen wird eine optimale Performance aller Bauteile gewährleistet.



BOSCH REXROTH  
Hydraulikpumpe und  
-motor sorgen für  
Effizienz, Leistung und  
Komfort.



### INTELLIGENTES KOMMUNIKATIONSSYSTEM

Der TENDO ist mit einem intelligenten Kommunikationssystem ausgestattet, dadurch wird die Diagnose und Reparatur bei Störungen viel einfacher. Außerdem bietet das intelligente Kommunikationssystem viele Möglichkeiten für Zusatzoptionen.



# GERÄUMIG & KOMPAKT

Die geräumige Kabine mit gebogener Windschutzscheibe bietet ein ausgezeichnetes Sichtfeld mit einer 360°-Rundumsicht. Eine noch bessere Sicht ermöglicht der optional erhältliche, zusätzliche Außenspiegel.



*Der TENDO ist extrem kompakt. Er ist weniger als zwei Meter hoch und breit. Somit manövriert er spielend leicht in sämtlichen Arealen.*







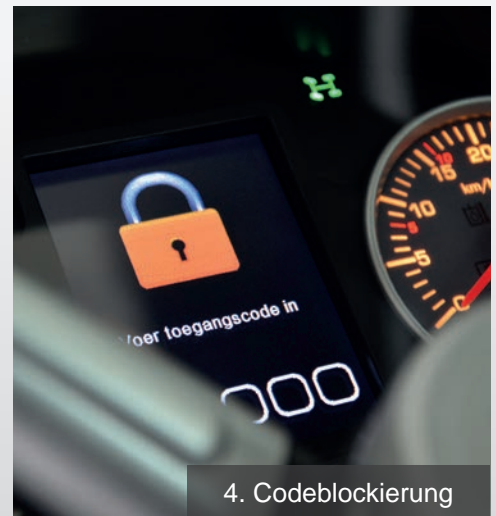
1. Geräumige Kabine



2. Spracheinstellungen



3. Armaturenbrett



4. Codeblockierung



5. Touchpad



Entdecken Sie den optionalen proportionalen Joystick auf unserer Website. Besuchen Sie: [www.tobroco.com](http://www.tobroco.com)

VIELE ANNEHMLICHKEITEN

1. Geräumige Kabine mit guter Sicht.
2. Wahl von mehreren Sprachen.
3. Ein klares und elegantes Armaturenbrett.
4. Diebstahl gehört der Vergangenheit an mit dem neuen Codeblockierungssystem (optional).
5. Die wichtigsten Funktionen mit einem Knopfdruck.

# UMFASSENDES ANGEBOT

TOBROCO Machines bietet ein umfassendes Angebot an einzigartigen Radladern. Flexibel, leistungsstark und nach Wunsch angepasst für kleine wie große Arbeiten.



	3648 TENDO	4648 TENDO HD
<b>Motor</b>	4 cilinder Kubota 36 ps / 26 kW	4 cylinder Kubota 45 ps / 33 kW
<b>Betriebsgewicht</b>	2.950 kg	2.950 kg
<b>Fahrhydraulik</b>	Hydrostatisch automotiv	Hydrostatisch automotiv HD (Heavy Duty)
<b>Fahrgeschwindigkeit</b>	0-10 km/h / 0-25 km/h	0-10 km/h / 0-25 km/h
<b>Antrieb</b>	Planetachsen	Planetachsen HD (Heavy Duty)
<b>Sperrdifferential</b>	Elektrisch zuschaltbar (optional)	Elektrisch zuschaltbar (optional)
<b>Standardreifen</b>	10.0/75-15.3 AS (160 cm Maschinenbreite)	10.0/75-15.3 AS (160 cm Maschinenbreite)
<b>Betriebsbremse</b>	Hydraulisch bediente Scheibenbremse	Hydraulisch bediente Scheibenbremse
<b>Feststellbremse</b>	Scheibenbremse	Scheibenbremse
<b>Schnellwechsler</b>	GIANT STANDARD Hydraulik	GIANT STANDARD Hydraulik
<b>Fahrhydraulik</b>	84 L/min (350 bar)	84 L/min (450 bar)
<b>Arbeitshydraulik</b>	51 L/min (230 bar)	51 L/min (230 bar)
<b>Hublast</b>	1.400 kg	1.400 kg

swidelen Dealers Contact Actueel Vacatures

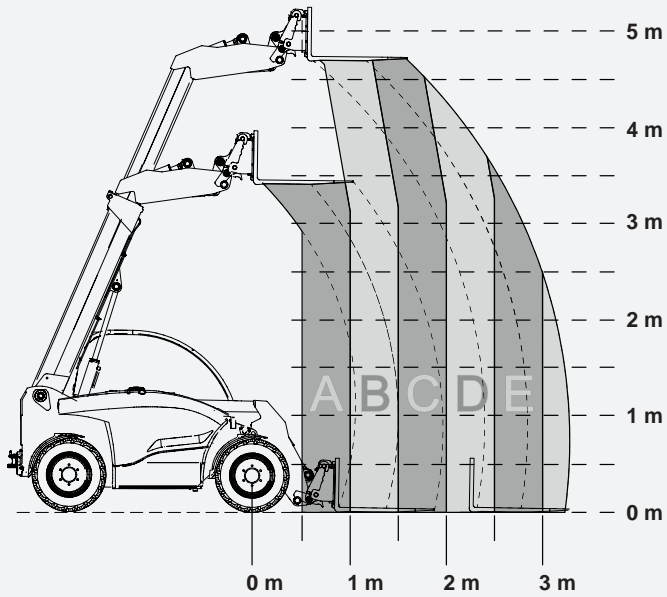


Für weitere Informationen besuchen Sie bitte unsere Homepage [www.tobroco.com](http://www.tobroco.com).  
Abonnieren Sie den Newsletter und verpassen Sie keine aktuellen Neuigkeiten mehr.

Änderungen und Irrtümer vorbehalten.



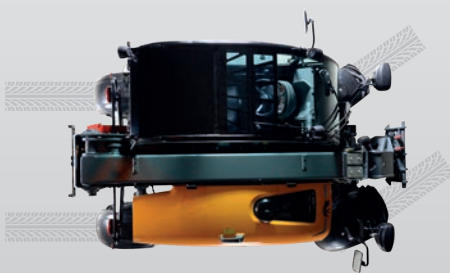
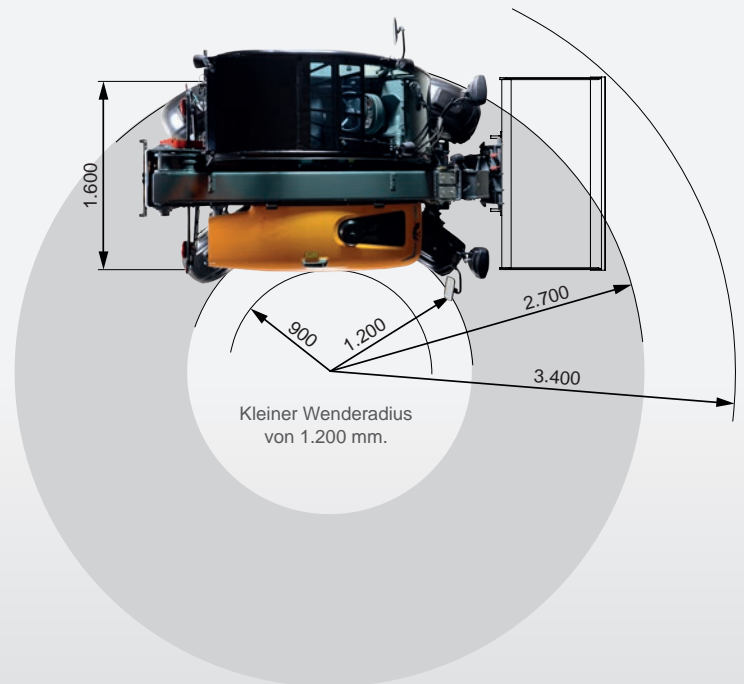
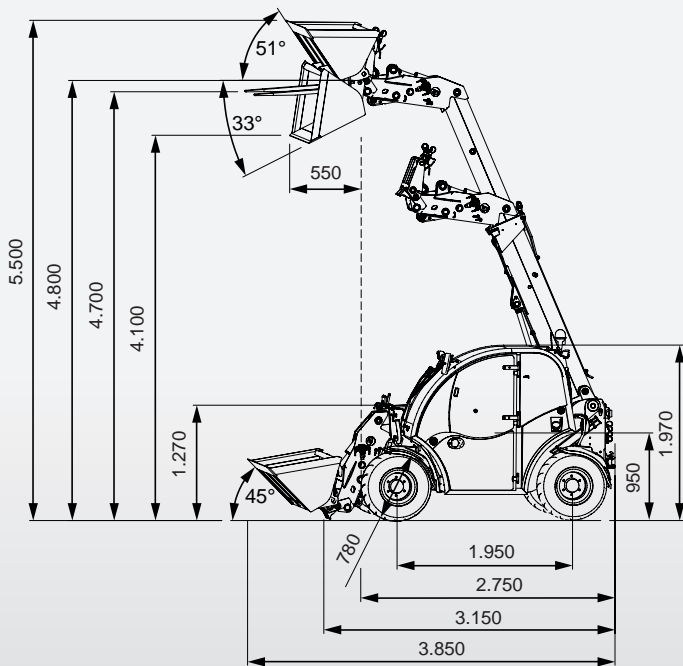
# TECHNICAL SPECIFICATIONS



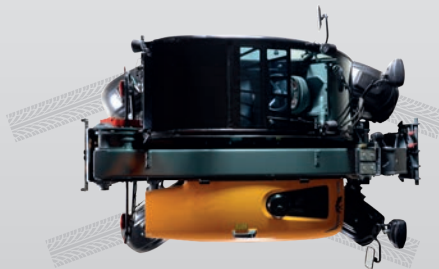
## KIPPLASTEN

Standard version	A	B	C	D	E
Kipplast (kg)	2.490	1.670	1.255	700	585
Hubkraft (kg)	1.735	1.165	900	395	330

Mit Gegengewicht (optional)	A	B	C	D	E
Kipplast (kg)	2.870	1.925	1.445	855	710
Hubkraft (kg)	2.115	1.420	1.090	550	460



**Zweiradlenkung**  
Macht es möglich, stabil zu fahren und genau zu steuern.



**Vierradlenkung**  
Sehr wendig in beengten Situationen aufgrund des kleinen Wenderadius.



**Hundegang**  
Macht es leicht, nah an Wände zu fahren.

Änderungen und Irrtümer vorbehalten.  
Abmessungen in mm.

# VOLLSTÄNDIG

Optimal für Ihre Bedürfnisse zusammengestellt. Jedes Detail zählt: Komfort, Sicherheit und Benutzerfreundlichkeit sind die Kernwerte der GIANT-Maschinen.



## FAHRKOMFORT

Wahl der Reifen für unterschiedliche Fahrbahnbeläge. Fragen Sie Ihren Händler, welcher Reifen am besten für Ihre Anforderungen geeignet ist.

31x15.5-15 AS  
(80 x 37 cm)



31x15.5-15 SKID  
(80 x 40 cm)



31x15.5-15 TR-06  
(80 x 40 cm)



425/40B17 GSP  
(80 x 43 cm)



10.0/75-15.3 AS  
(76 x 26 cm)



## SCHNELLWECHSLER

Dank dem GIANT Schnellwechsellsystem können Sie schnell und einfach verschiedenste Anbaugeräte verwenden. Um unseren Kunden einen noch besseren Service zu bieten, können zahlreiche Schnellwechsellsysteme verbaut werden. Fragen Sie Ihren Händler nach den Möglichkeiten.



GIANT STANDARD  
(HYDRAULISCH)



# SERVICE UND WARTUNG

Der TENDO ist eine sehr wartungsfreundliche Maschine. Unter der Motorhaube sind alle wichtigen Motorenkomponenten kompakt und leicht zugänglich untergebracht.



Der Motorraum der TENDO-Modelle ist so gestaltet, dass tägliche Öl-, Kühlmittel- und Luftfilterkontrollen leicht und schnell durchgeführt werden können.

**OPTION: Noch mehr Funktionalität durch eine Dreipunktvorrichtung am Heck der Maschine!**

## MULTIFUNKTIONAL

GIANT bietet hunderte von Anbaugeräten, die den TENDO für viel mehr Arbeiten einsetzbar machen als man auf den ersten Blick erwartet.



[WWW.GIANT-ATTACHMENTS.COM](http://WWW.GIANT-ATTACHMENTS.COM)



WWW.TOBROCO.COM



## TOBROCO

Industrielaan 2,

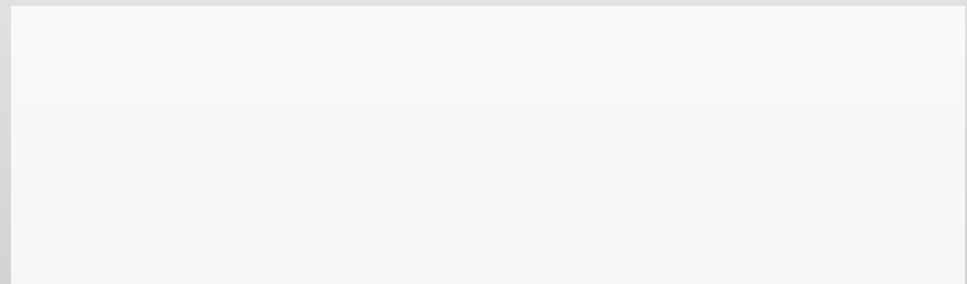
5061 KC Oisterwijk (Niederlande)

Tel.: +31 (0)13-5211212

Fax: +31 (0)13-5234045

Internet: [www.tobroco.com](http://www.tobroco.com)

E-Mail: [info@tobroco.com](mailto:info@tobroco.com)



Alle technischen Daten in dieser Broschüre beziehen sich auf die von den europäischen Betriebsbedingungen getesteten Serien-Modelle und beschreiben die Standardfunktionen. Technische Daten und ihre Funktionsweise sowie Zubehör, sind abhängig vom Modell und den Optionen des Produktes sowie den länderspezifischen Regelungen im Verkaufsland. Die Bilder zeigen möglicherweise nicht-gelistete oder nicht-standardmäßig verfügbare Produkte. Die Beschreibungen, Abbildungen, Gewichte und technische Daten sind nicht bindend und sind in Einklang mit dem Stand der Technik zum Zeitpunkt der Drucklegung. Änderungen in der Konstruktion, Ausstattung, Optik und Technik sind durch die kontinuierliche Weiterentwicklung der Produkte ohne vorherige Ankündigung. Sie benötigen spezielle Funktionen, die durch den Einsatz von zusätzlichen Komponenten und/oder unter besonderen Umständen nur verfügbar sind, kontaktieren Sie uns bitte! Wir freuen uns auf Ihre Fragen und lassen Sie wissen, ob und unter welchen Bedingungen in Bezug auf das Produkt und die Umgebungsbedingungen die Sonderfunktionen realisierbar sind. Wenn es Zweifel an der Kapazität oder der Leistung unserer Produkte unter besonderen Umständen gibt, empfehlen wir, unter kontrollierten Bedingungen zu agieren. Testaktivitäten trotz größter Sorgfalt können wir, Abweichungen von Abbildungen oder Maßen, Rechenfehler, Druckfehler oder Auslassungen in dieser Broschüre nicht ausschließen. Wir übernehmen daher keine Haftung für die Richtigkeit und Vollständigkeit der in dieser Broschüre enthaltenen Informationen. Im Rahmen unserer allgemeinen Geschäftsbedingungen gewährleisten wir ein einwandfreies Funktionieren unserer Produkte. Darüber hinaus bieten wir grundsätzlich fortlaufende Garantien. Eine weitergehende Haftung als in unseren Allgemeinen Geschäftsbedingungen beschrieben, ist ausgeschlossen.