

Zyklon-Vorfilter und extra große Kühler serienmäßig (Öl und Wasser). Der Kubota Dieselmotor erfüllt die neuesten EU-Emissionsbestimmungen der Stage IIIA.

Serienmäßiges ROPS/FOPS-Fahrer-schutzdach, lieferbar auch mit komfortablen ROPS/FOPS-Kabinen mit Vorbereitungen für weitere Optionen.

Komfortable niedrige Fahrer-plattform, montiert auf Gummi-Schwingungsdämpfern.

Integriertes Heckgewicht, Vorbereitung für StVZO-Beleuchtung.

Verschiedene Sonderbereifungen möglich. Planetenendtrieb mit 100 % elektrisch zuschaltbarer Sperre auf beiden Achsen.

Verstellbarer Komfortsitz mit Armlehnen.

Hubarm mit doppelter Z-Kinematik ermöglicht perfekte Sicht auf die Anbaugeräte.

Die GIANT Anbaugeräte sind von TOBROCO Machines entwickelt und hergestellt. Das garantiert hohe Funktionalität und erleichtert Ihre Arbeit.

Eine hydraulische Schnellwechsellafnahme, hydraulische Werkzeugverriegelung und die 3. Funktion sind serienmäßig verbaut. Als Option ist eine EURO-Aufnahme lieferbar.

Abbildungen können vom Endprodukt abweichen.



RADLADER

Die GIANT Radlader werden von der Entwicklung bis zur Endmontage in Oisterwijk (Niederlande) hergestellt. Die neuen Modelle ersetzen die bisherigen Radlader komplett. Bei der Entwicklung werden die neuesten 3D-Zeichenprogramme verwendet. Sie ermöglichen bereits in der Planungsphase, Funktionen zu testen und Forderungen bzw. Anregungen von unserer Kundschaft sehr schnell aus der Entwicklung in die Produktion einfließen zu lassen. In Sachen Komfort und Erscheinungsbild konnten zudem viele Verbesserungen umgesetzt werden. Alle Vorzüge der bisherigen Maschinen wurden selbstverständlich übernommen.

Eine große Auswahl an Werkzeugen und Zubehör aus eigener Entwicklung und Fertigung komplettieren das Programm. Sie ermöglichen den Einsatz in allen Bereichen. Guter Service und eine hervorragende Ersatzteilversorgung sind selbstverständlich.



TOBROCO

Industrielaan 2,
5061 KC Oisterwijk (Niederlande)
Tel.: +31 (0)13-5211212
Fax: +31 (0)13-5234045
Internet: www.tobroco.com
E-Mail: info@tobroco.com

KLIMANLAGE
OPTIONAL
VERFÜGBAR
AB V4502T



GIANT

Team TOBROCO
Industrielaan 2, 5061 KC Oisterwijk
Tel.: +31 (0)13-5211212
Fax: +31 (0)13-5234045
Internet: www.tobroco.com
E-Mail: info@tobroco.com

V4502T
V4502T X-TRA
V5003
V5003 X-TRA
V5003T
V5003T X-TRA
V6004T
V6004T X-TRA



RADLADER

Flexible und komfortable Alleskönner



Alle technischen Angaben in diesem Prospekt beziehen sich auf unter mitteleuropäischen Betriebsbedingungen getestete Serienmodelle und beschreiben deren Standardfunktionen. Die Ausstattungen und deren Funktionsmodalitäten sowie das Zubehör hängen vom jeweiligen Modell und den Optionen des Produktes sowie von den länderspezifischen Vorgaben des Verkaufslandes ab. Abbildungen können nicht erwählte oder nicht serienmäßig erhältliche Produkte zeigen. Die Beschreibungen, Abbildungen und technischen Daten sind unverbindlich und entsprechen dem Stand der Technik zur Zeit der Drucklegung. Änderungen im Bereich der Konstruktion, Ausstattung, Optik und Technik müssen wir uns wegen der laufenden Weiterentwicklung der Produkte ohne Vorankündigung vorbehalten. Benötigen Sie Sonderfunktionen, die nur unter Verwendung von Zusatzbauteilen und/oder bei besonderen Rahmenbedingungen zur Verfügung stehen, sprechen Sie uns an! Gern beantworten wir Ihre Fragen und geben Ihnen Auskunft, ob und unter welchen Voraussetzungen an das Produkt und die Umgebungsbedingungen Sonderfunktionen darstellbar sind. Bei Bedenken bezüglich der Belastbarkeit oder der Wirkungsweise unserer Produkte aufgrund besonderer Umstände empfehlen wir Probenarbeiten unter gesicherten Rahmenbedingungen. Abweichungen von Abbildungen oder Maßen, Rechenfehler, Druckfehler oder Unvollständigkeiten im Prospekt können wir trotz größter Sorgfalt nicht ausschließen. Daher übernehmen wir für die Richtigkeit und Vollständigkeit unserer Angaben in diesem Prospekt keine Gewähr. Die einwandfreie Funktionsfähigkeit unserer Produkte gewährleisten wir im Rahmen unserer Allgemeinen Geschäftsbedingungen. Darüber hinausgehende Garantien übernehmen wir grundsätzlich nicht. Eine weitgehende Haftung als in unseren Allgemeinen Geschäftsbedingungen ist ausgeschlossen.

P001300312 E-SERIE DU V414

V4502T - V4502T X-TRA - V5003 - V5003 X-TRA - V5003T - V5003T X-TRA - V6004T - V6004T X-TRA

RADLADER

Um allen Anforderungen und Wünschen der Kunden gerecht zu werden, bietet TOBROCO Machines ein sehr großes Sortiment an Radladern an. Mit Betriebsgewichten von 1.000 kg bis 6.000 kg stehen zur Auswahl. Im Jahr 2009 begann TOBROCO Machines mit neuen Entwicklungen, um die bisherige Serie zu ersetzen. Diese Broschüre informiert Sie über die neu entwickelten Radlader mit einem Betriebsgewicht von 3.100 kg bis 3.400 kg. Für weitere Informationen über die anderen Modelle steht Ihnen das entsprechende Prospekt oder unsere Website www.tobroco.com zur Verfügung.



V4502T X-TRA / V5003T X-TRA

Die GIANT X-TRA-Modelle basieren auf den bekannten Standard-Radladern. Sie sind mit 12 Tonnen Achsen, Planetenendrieben und elektrisch zuschaltbarer 100 % Sperre ausgerüstet. Der niedrige Anlenkpunkt des Hubarms ermöglicht eine bessere Sicht auf das Anbaugerät, erhöht die Kipplast und sorgt für mehr Standsicherheit.

V4502T / V5003T

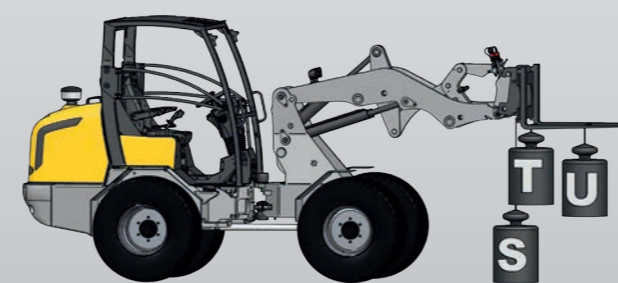
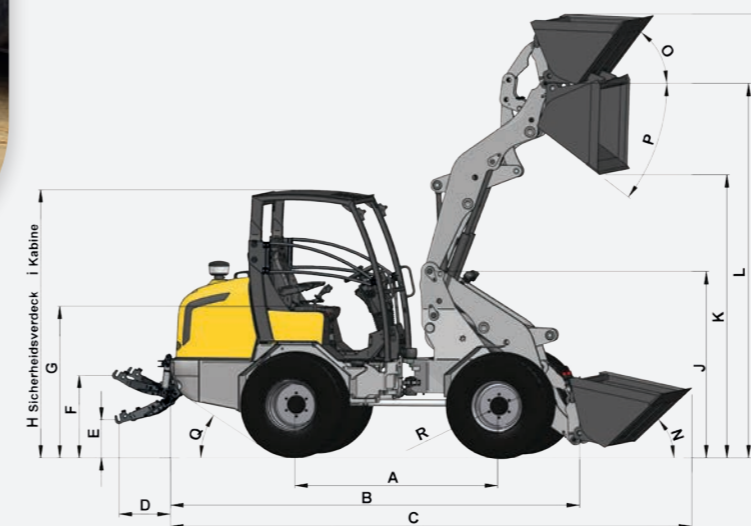
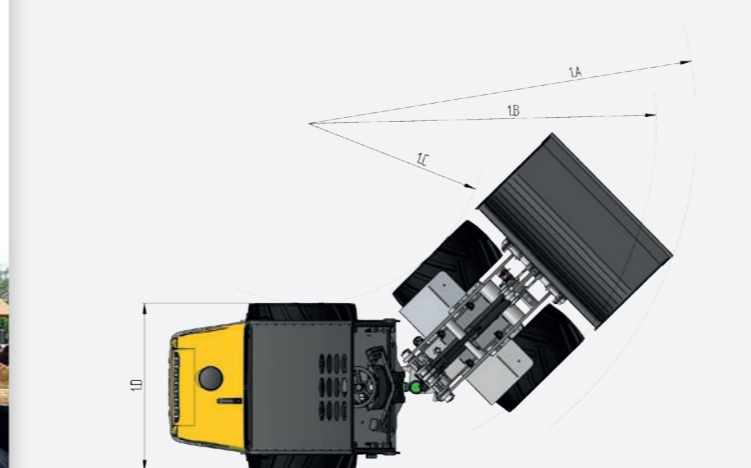
Der GIANT V4502, V5003 und V5003T sind die Nachfolger der erfolgreichen V4501T, 5001 und 5002 Modelle. Sie sind an dem neuen Design zu erkennen. Zyklon-Luftfilter, Hauptstromabsperrovorrichtung, ROPS/FOPS-Fahrerschutzdach gehören ebenso zur Grundausstattung wie Planetenendrieben und 4 Rad-Antrieb. Der Antrieb erfolgt hydrostatisch mit Automotiv-Steuerung und Joystick. Eine 12 Tonnen Achse und ein Hubarm mit Z-Kinematik machen diese Lader zu wahren Kraftpaketen. GIANT Werkzeugaufnahme mit hydraulischer Verriegelung und einer 3. hydraulischen Funktion sind selbstverständlich.

V6004T & V6004T X-TRA

Der GIANT V6004T und GIANT V6004T X-TRA wird mit einem 60 PS Kubota Dieselmotor angetrieben. Die schweren 14 Tonnen Achsen verfügen serienmäßig über Planetenendrieben. Eine zweistufige Fahrhydraulik ermöglicht eine Fahrgeschwindigkeit bis max. 28 km/h. Die Z-Kinematik verleiht dem V6004T eine hohe Ausbrechkraft, hervorragende Sicht auf die Arbeitsgeräte und eine Hubhöhe von 329 cm. Der GIANT V6004T X-TRA hat ebenfalls eine einfache Hubarm-Geometrie mit niedriger Hubhöhe (267 cm).

Bei der Arbeit mit eventuellen herabfallenden Gegenständen wird die Nutzung eines Sicherheitsverdecks vorgeschrieben.

TECHNICAL SPECIFICATIONS



	V4502T	V4502T X-TRA	V5003	V5003 X-TRA	V5003T	V5003T X-TRA	V6004T	V6004T X-TRA
Motor	4 Zylinder Kubota turbo 47 ps / 33 kW	4 Zylinder Kubota turbo 47 ps / 33 kW	4 Zylinder Kubota 52 ps / 36 kW	4 Zylinder Kubota 52 ps / 36 kW	4 Zylinder Kubota turbo 60 ps / 44 kW	4 Zylinder Kubota turbo 60 ps / 44 kW	4 Zylinder Kubota turbo 60 ps / 44 kW	4 Zylinder Kubota turbo 60 ps / 44 kW
Antrieb	Hydraulik 4WD mit Automotiv Kontrolle, Gelenkwelle, 12 Tonnen HD Achse, Planetenachsen	Hydraulik 4WD mit Automotiv Kontrolle, Gelenkwelle, 12 Tonnen HD Achse, Planetenachsen	Hydraulik 4WD mit Automotiv Kontrolle, Gelenkwelle, 12 Tonnen HD Achse, Planetenachsen	Hydraulik 4WD mit Automotiv Kontrolle, Gelenkwelle, 12 Tonnen HD Achse, Planetenachsen	Hydraulik 4WD mit Automotiv Kontrolle, Gelenkwelle, 12 Tonnen HD Achse, Planetenachsen	Hydraulik 4WD mit Automotiv Kontrolle, Gelenkwelle, 12 Tonnen HD Achse, Planetenachsen	Hydraulik 4WD mit Automotiv Kontrolle, Gelenkwelle, 14 Tonnen HD Achse, Planetenachsen	Hydraulik 4WD mit Automotiv Kontrolle, Gelenkwelle, 14 Tonnen HD Achse, Planetenachsen
Fahrgeschwindigkeit	0 - 8 km/h	0 - 10 km/h	0 - 10 km/h	0 - 10 km/h	0 - 10 km/h	0 - 10 km/h	0 - 10 km/h	0 - 10 km/h
Arbeitshydraulik	60 L/min, (215 bar)	60 L/min, (215 bar)	56 L/min, (215 bar)	56 L/min, (215 bar)	54 L/min, (215 bar)	54 L/min, (215 bar)	54 L/min, (215 bar)	54 L/min, (215 bar)
Kipplast¹	2.000 kg	3.480 kg	2.030 kg	3.500 kg	2.030 kg	3.500 kg	2.200 kg	3.800 kg
Hubkraft	2.460 kg	2.880 kg	2.480 kg	2.900 kg	2.480 kg	2.900 kg	2.500 kg	2.920 kg
Betriebsgewicht²	3.200 kg	3.100 kg	3.300 kg	3.100 kg	3.300 kg	3.100 kg	3.400 kg	3.300 kg
Feststellbremse	Trommelbremse / mechanisch	Trommelbremse / mechanisch	Trommelbremse / mechanisch	Trommelbremse / mechanisch	Trommelbremse / mechanisch	Trommelbremse / mechanisch	Trommelbremse / mechanisch	Trommelbremse / mechanisch
Füllmengen Kraftstoff	68 L	49 L	68 L	49 L	68 L	49 L	68 L	49 L
Füllmengen Hydrauliköl	83 L	83 L	83 L	83 L	83 L	83 L	83 L	83 L
Schnellwechselsystem	GIANT STANDARD Hydraulik	GIANT STANDARD Hydraulik	GIANT STANDARD Hydraulik	GIANT STANDARD Hydraulik	GIANT STANDARD Hydraulik	GIANT STANDARD Hydraulik	GIANT STANDARD Hydraulik	GIANT STANDARD Hydraulik
Reifen	*11.5x80-15.3 AS* (1.340 mm)	*11.5x80-15.3 AS* (1.340 mm)	*11.5x80-15.3 AS* (1.340 mm)	*11.5x80-15.3 AS* (1.340 mm)	*11.5x80-15.3 AS* (1.340 mm)	*11.5x80-15.3 AS* (1.340 mm)	*12x75-18 AS* (1.400 mm)	*12x75-18 Skid* (1.400 mm)

	V4502T	V4502T X-TRA	V5003	V5003 X-TRA	V5003T	V5003T X-TRA	V6004T	V6004T X-TRA
A Achsabstand	1.831	1.880	1.831	1.880	1.831	1.880	1.831	1.880
B Länge ohne Schaufel	3.790	3.705	3.790	3.705	3.790	3.705	3.790	3.705
C Länge mit Standardschaufel	4.525	4.475	4.525	4.475	4.525	4.475	4.525	4.475
D Länge Hubvorrichtung	540	540	540	540	540	540	540	540
E Min. Höhe Hubarm hinten	253	253	253	253	253	253	253	253
F Max. Höhe Hubarm hinten	652	652	652	652	652	652	652	652
G Sitzhöhe	1.300	1.300	1.300	1.300	1.300	1.300	1.345	1.345
H Max. Höhe mit ROPS/FOPS-Sicherheitsverdeck	2.263	2.263	2.263	2.263	2.263	2.263	2.310	2.310
I Max. Höhe mit Kabine	2.255	2.255	2.255	2.255	2.255	2.255	2.300	2.300
J Höhe Vorderwagen	1.711	1.640	1.711	1.640	1.711	1.640	1.711	1.685
K Max. Ausschütthöhe	2.449	1.800	2.449	1.800	2.449	1.800	2.494	1.845
L Max. Höhe Schaufeldrehpunkt	3.247	2.658	3.247	2.658	3.247	2.658	3.292	2.703
M Höhe mit Schaufel	3.753	3.244	3.753	3.244	3.753	3.244	3.798	3.244
N Rückrollwinkel am Boden	41°	41°	41°	41°	41°	41°	41°	41°
O Auskippwinkel	57°	44°	57°	44°	57°	44°	57°	44°
P Rückrollwinkel	43°	47°	43°	47°	43°	47°	43°	47°
Q Max. Auffahrwinkel	28°	28°	28°	28°	28°	28°	30°	30°
R Durchmesser Standardbereifung	Ø 850	Ø 850	Ø 850	Ø 850	Ø 850	Ø 850	Ø 940	Ø 940
1A Max. Wenderadius Schaufelaußenkante	3.281	3.281	3.281	3.281	3.281	3.281	3.281	3.281
1B Wenderadius über Reifenaußenkante	2.859	2.859	2.859	2.859	2.859	2.859	2.859	2.859
1C Wenderadius über Reifinnenkante	1.476	1.476	1.476	1.476	1.476	1.476	1.476	1.476
1D Gesamtbreite (bis)	1.400	1.400	1.400	1.400	1.400	1.400	1.400	1.400

	V4502T	V4502T X-TRA	V5003	V5003 X-TRA	V5003T	V5003T X-TRA	V6004T	V6004T X-TRA
S	2.000 kg	3.530 kg	2.030 kg	3.550 kg	2.030 kg	3.550 kg	2.200 kg	3.800 kg
T	1.950 kg	2.700 kg	1.980 kg	2.720 kg	1.980 kg	2.720 kg	2.250 kg	2.850 kg
U	1.450 kg	1.990 kg	1.470 kg	2.010 kg	1.470 kg	2.010 kg	1.685 kg	2.200 kg
V	1.150 kg	1.450 kg	1.170 kg	1.470 kg	1.170 kg	1.470 kg	1.375 kg	1.575 kg
W	2.700 kg	3.800 kg	2.720 kg	3.820 kg	2.720 kg	3.820 kg	3.150 kg	4.100 kg
X	1.920 kg	2.450 kg	1.950 kg	2.460 kg	1.950 kg	2.460 kg	2.275 kg	2.650 kg
Y	1.450 kg	1.640 kg	1.470 kg	1.660 kg	1.470 kg	1.660 kg	1.800 kg	1.880 kg

Abmessungen in mm. Kipplasten gerade gemessen, ohne Heckgewichte. Änderungen vorbehalten. Änderungen und Irrtümer vorbehalten.

¹ Gemessen am Drehpunkt.
² Gemessen mit Erdschaufel und Fahrer.