



Aluminium-Haustüren RD 67

SONDERPREIS

€ 2.240,00 (inkl. 19 % MwSt.) exkl. Montagekosten

- 5 Haustürmodelle in RC2**
- 15 Farben + Auswahl zwischen Strukturfarbe und glatt**
- Verglasung in P4A außen + innen**
- 500mm gebürstete Edelstahlgriffe**
- 3-fach Verriegelung**



100



109



126

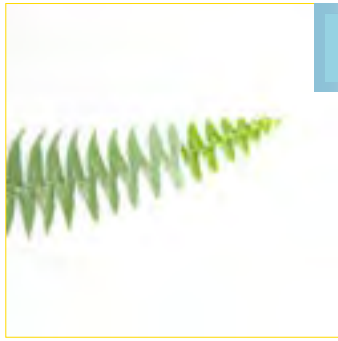


129

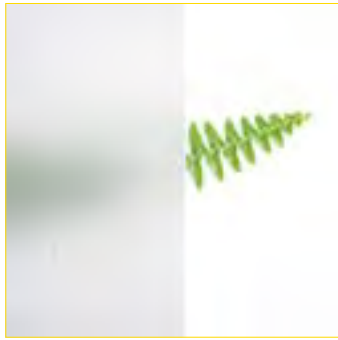


133

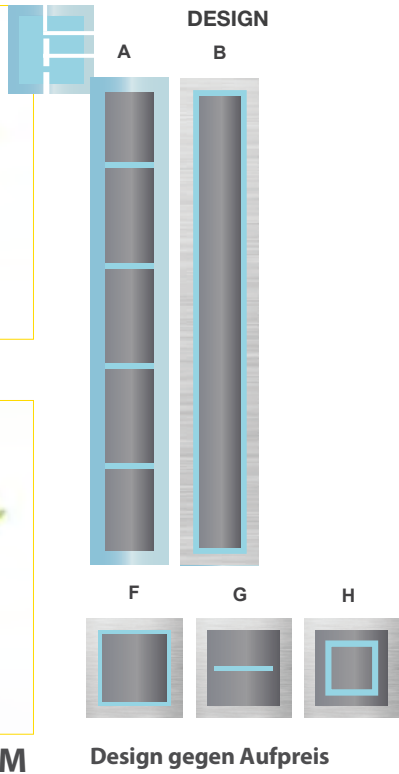
3-FACH VERGLASUNG (P4A+4+P4A)



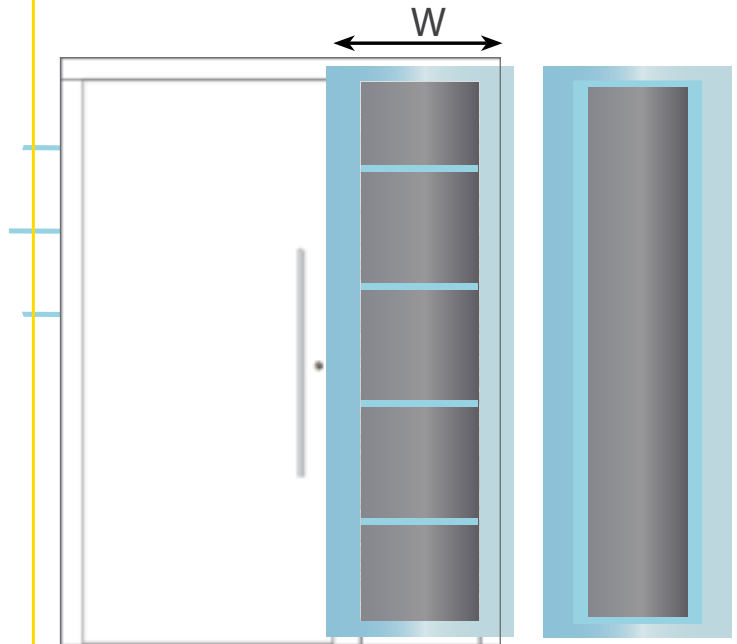
Klarglas - SGC



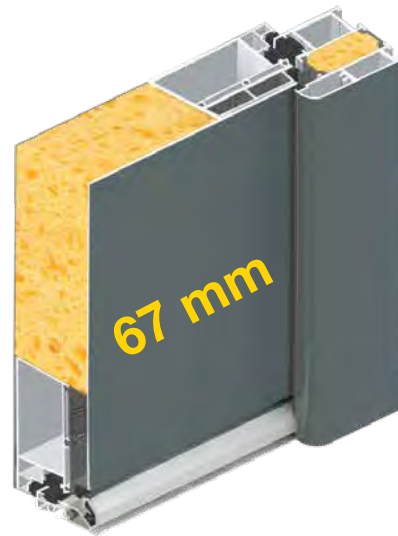
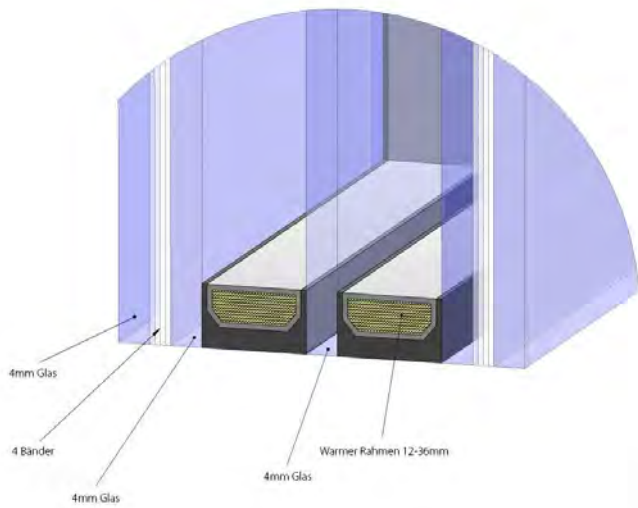
Mattiertes Glas - SGM



SEITENTEILE



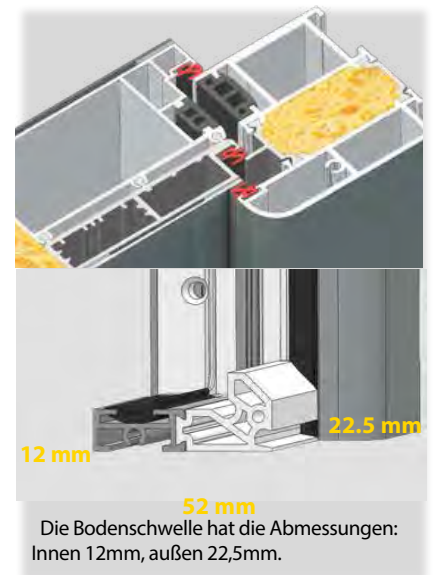
Breite bis 1200 mm gegen Aufpreis



WARUM RYTERNA HAUSTÜREN?

- Türflügel = 67 mm, Bautiefe 75 mm
- Beidseitig flügelüberdeckend
- 3-fach Sicherheitsverglasung P4A mm innen und außen 3
- Rollenbänder von Dr. Hahn
- 3-fach Verriegelung mit Schwenkhaken
- 3-fach Dichtung
- Ohne Aufpreis für 2-farbige Tür:
z.B. Außen RAL 7016; Innen RAL 9016

- Hochwärmender Dämmkern: $U = 0,94 \text{ W/m}^2\text{K}$
- Windklasse - 4 EN 12207:199-11
- Schlagregendichtheit 4A - EN 12208:199-11
- Schalldämmung 34,7 Db - EN 717-1:2013



Technik - Zubehör

Edelstahlgriffe



H45R

Innendrücker



Innendrücker
Langschild weiß

Scharniere - Bänder



Rollenbänder von Dr. Hahn
in weiß

Rosette



Rosette außen oval
in Edelstahl

KFV

Dreifachverriegelung mit
Schwenkhaken



H90S

Edelstahlgriff
rund oder rechteckig mit
schrägen oder
geraden Stützen Länge:
500 mm

Außen RAL Farben - glatt oder Feinstruktur/ Innen RAL 9016 glatt 20%

RAL 1013 Perlweiß, RAL 3000 Feuerrot, RAL 6005 Moosgrün, RAL 7016/ 7016 FS Anthrazitgrau,
RAL 7035 Lichtgrau, RAL 8017 Schoko-braun, RAL 9006 Weißaluminium, RAL 9007 Graualuminium,
RAL 9016/ 9016 FS Verkehrsweiß, DB 703 Eisenglimmer, TG29/60731 Terra-braun,
TG 29/90147 ähnlich RAL 9007, TG 68/80043 graphitgrau