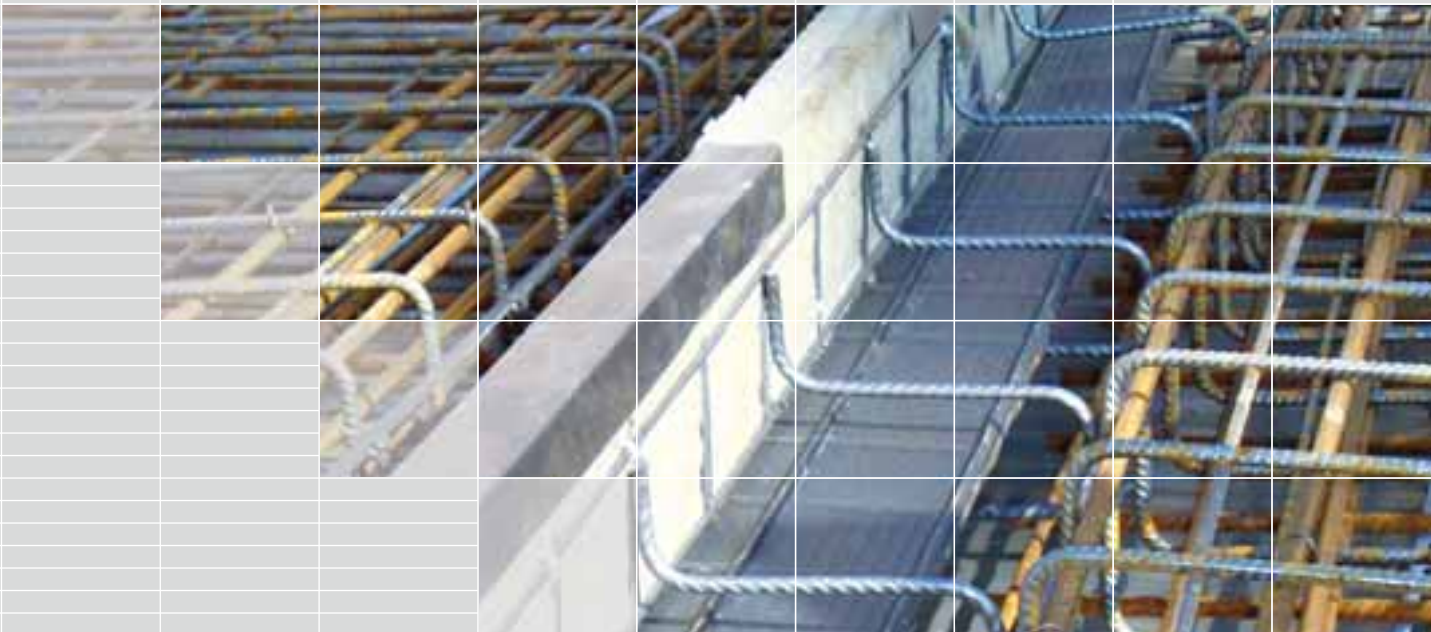


**FRANK** | Technologien für die Bauindustrie



# Stremaform<sup>®</sup> Schalltrennfuge

Akustische Trennung von Betonbauteilen  
Ihr Werkshändler vor Ort:

**SCHRECK**   
Schalungen • Gerüste

Am Kux Winkel 6  
39261 Zerst

Telefon: 03923 / 78 02 28  
Telefax: 03923 / 78 00 63

info@schreck-schalungen.de  
www.schreck-schalungen.de



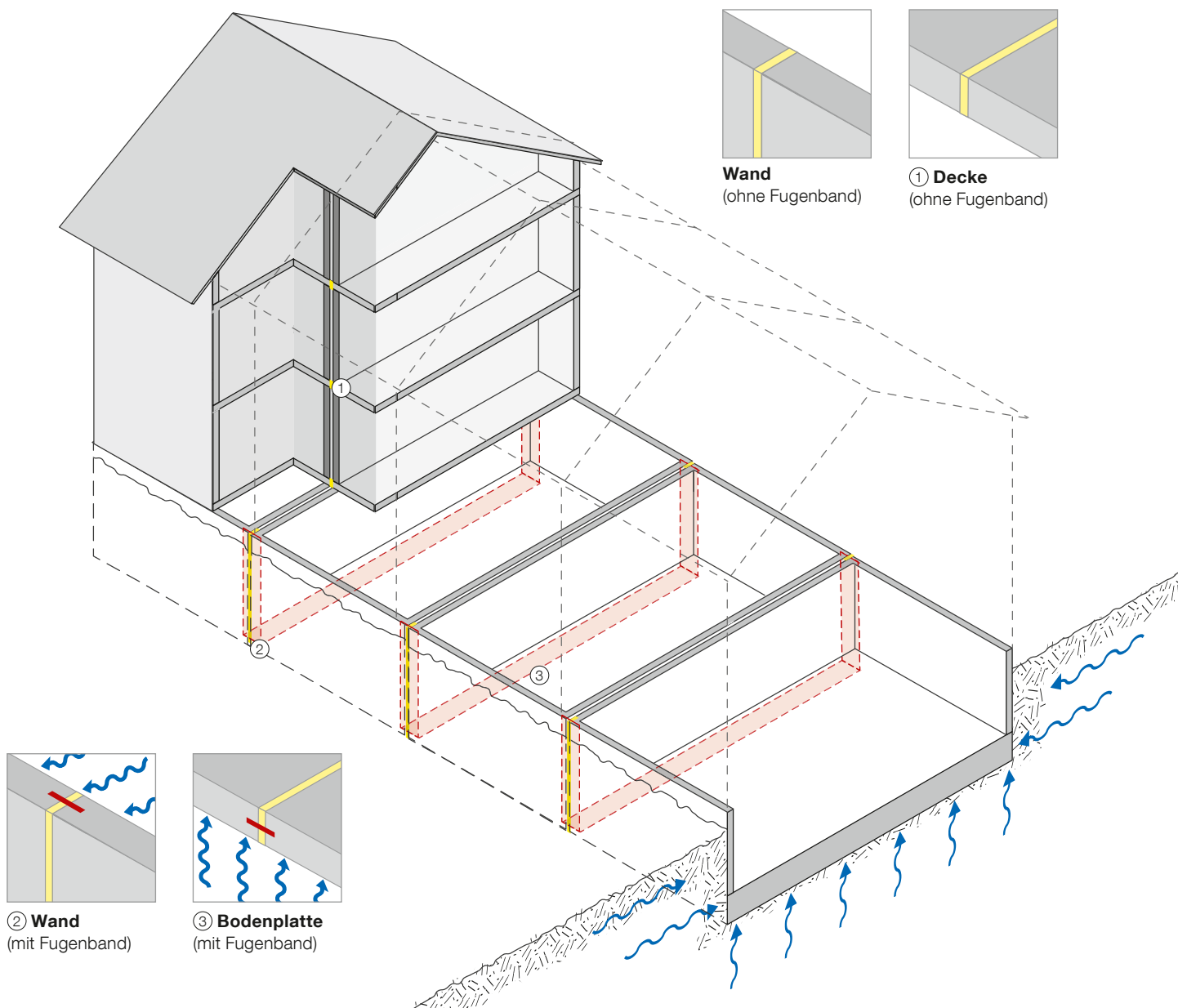
## Stremaform® Schalltrennfuge

Die Stremaform® Schalltrennfuge dient der akustischen Trennung von Betonbauteilen. Das einbaufertige Abschalelement wird überwiegend bei Doppel- und Reihenhäusern zur Schallentkopplung zwischen den einzelnen Wohnhäusern eingebaut. Da durch die Stremaform® Schalltrennfugen im Nachgang keinerlei Entschalarbeiten anfallen, können die Bewehrungsarbeiten ohne Rücksicht auf die Betonierarbeiten fortgeführt werden.

Die Stremaform® Schalltrennfuge kann als Abschalelement für Betonbauteile ohne anstehendes Wasser eingesetzt werden. Für den WU-Bereich wird die Stremaform® Schalltrennfuge zusätzlich mit einem Fugenbandkorb ausgestattet. Die Aufnahme des Fugenbandes erfolgt bauseits. Die Fugeneinlage der Stremaform® Schalltrennfuge besteht aus einer schalldämmenden Mineralfaserplatte in unterschiedlichen Fugenbreiten.

### Vorteile:

- vermeidet Schallübertragungen von benachbarten Wohnungen
- einteilige Konstruktion – einfache und schnelle Montage
- einbaufertiges Element – angepasst an die baustellenspezifischen Anforderungen

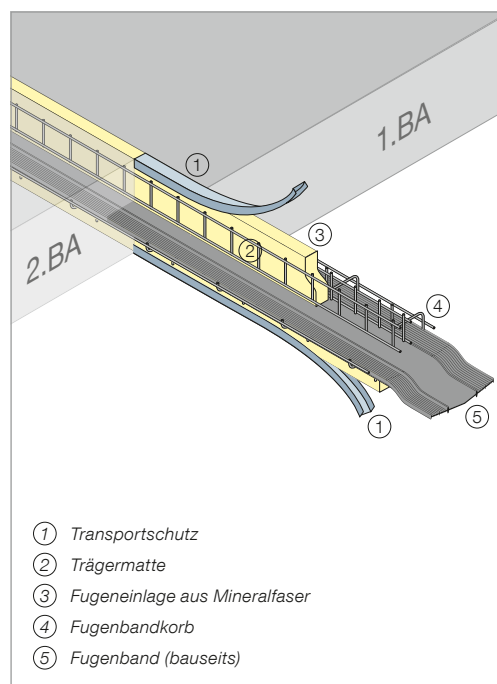


## Stremaform® Schalltrennfuge mit Fugenbandkorb

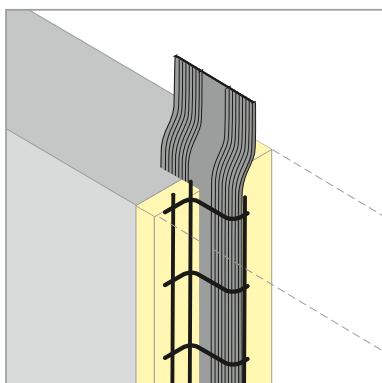
Die Stremaform® Schalltrennfuge mit Fugenbandkorb wird inklusive Aufnahme­konstruktion für bauseitige Fugenbänder hergestellt. Hier werden neben der akustischen Trennung auch die Anforderungen der Baustelle an die WU-Richtlinie berücksichtigt. Der Einbau der Stremaform® Schalltrennfuge mit Fugenbandkorb kann in Ortbeton- sowie in Elementwänden erfolgen und findet ebenfalls in Bodenplatten Anwendung. Die Konstruktion der Stremaform® Schalltrennfuge mit Fugenbandkorb erfolgt in Bauteilstärke einteilig und gewährleistet dadurch eine einfache und schnelle bauseitige Montage.

Auch baustellenspezifische Anforderungen werden in der jeweiligen Konstruktion der Elemente berücksichtigt:

- Bauteilabmessung
- Lage des Fugenbandes
- Übergang des Fugenbandes in anschließende Betonierabschnitte
- Sonderlösungen

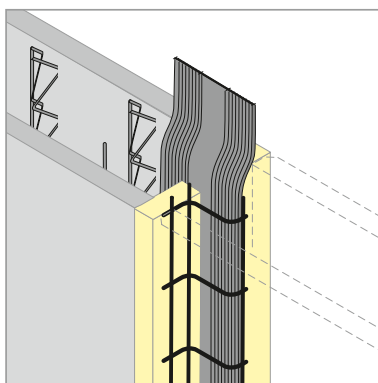


### Ortbetonwände



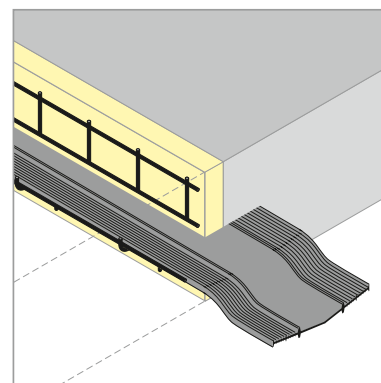
Der Einbau der Stremaform® Schalltrennfuge mit Fugenbandkorb in Ortbetonwänden ermöglicht die Betonage in einem, als auch in mehreren Abschnitten. Die Lage des bauseitigen Fugenbandes ist durch die Konstruktion der Elemente gesichert.

### Elementwände



Bei Elementwänden werden die Betonschalen in der Konstruktion der Stremaform® Schalltrennfugen mit Fugenbandkorb berücksichtigt. Auch hier kann die Betonage in einem Betoniervorgang erfolgen.

### Boden- und Deckenplatten



Bei Boden- bzw. Deckenplatten wird zur besseren Unterläufigkeit des Fugenbandes der Fugenbandkorb beidseitig um 15° aufgekantet. Formteile und Übergänge in Wände werden werkseitig gefertigt und ergeben ein in sich schlüssiges System für das gesamte Bauwerk.

**Einbauhinweise zur Stremaform® Schalltrennfuge sowie weitere Informationen zu Stremaform® Abschalelementen finden Sie auf [www.maxfrank.de](http://www.maxfrank.de)**



**Max Frank GmbH & Co. KG**

Mitterweg 1  
94339 Leiblfing  
Deutschland

Tel. +49 9427 189-0

Fax +49 9427 1588

[info@maxfrank.de](mailto:info@maxfrank.de)

[www.maxfrank.de](http://www.maxfrank.de)

Ihr Werkshändler vor Ort:



**Schreck Schalungen - Gerüste GmbH**

Am Kux Winkel 6  
39261 Zerbst

Telefon: 03923 / 78 02 28

Telefax: 03923 / 78 00 63

[info@schreck-schalungen.de](mailto:info@schreck-schalungen.de)  
[www.schreck-schalungen.de](http://www.schreck-schalungen.de)