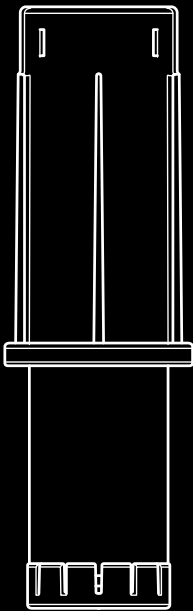




90 GRAD
MARIO RIEGGER

ORIGINAL-GEBRAUCHSANLEITUNG

NIVELLIERSYSTEM



NIVELLIERFUSS 110101
NIVELLIERFUSS 110202

VERSION 1
DEZEMBER 2020
© 2020

IMPRESSUM

90 GRAD GmbH

Geschäftsführer: Mario Riegger

Mobil

+49 173 8936494

E-Mail

mr@90grad.net

Webseite

www.90grad.net

Adresse

Tobelweg 26 A, 88090 Immenstaad am Bodensee, Germany

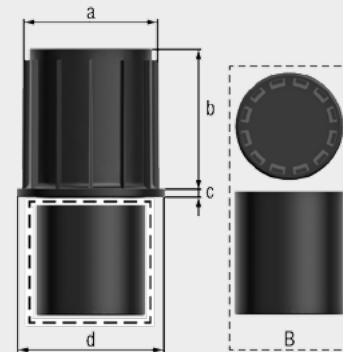
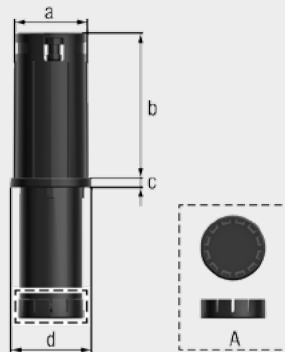
NIVELLERSYSTEM

Das Nivelliersystem der 90 GRAD GmbH ermöglicht eine nahezu stufenlose Höheneinstellung von Standbeinen. Tische, Maschinen, Geräte, Systemböden und Transportsysteme lassen sich in Sekunden präzise ausrichten. Durch Adapterhülsen kann das Nivelliersystem an verschiedenen Standbeinen angebracht werden.

HINWEIS
Maximale Druckbelastung des Nivellierfußes beachten.
Siehe Technische Daten: „Belastbarkeit“

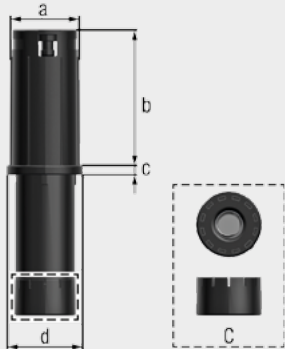
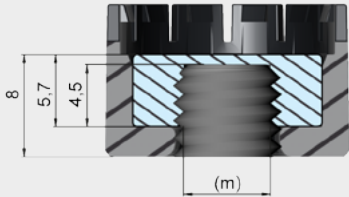
TECHNISCHE DATEN

Variante (A+B)
Abschlussdeckel
geschlossen



NIVELLIERFUSS	110101	110202
Abschlussdeckel	Variante (A) geschlossen	Variante (B) geschlossen
Durchmesser Schaft (a)	23 mm	46 mm
Länge Schaft (b)	47 mm	48 mm
Höhe Stützring (c)	3 mm	3 mm
Durchmesser Stützring (d)	26 mm	50 mm
Einstellbereich	26 mm	26 mm
Raster	1,5 mm	1,5 mm
Gewicht	21 g	60 g
Belastbarkeit	70 kg	70 kg
Material	Glasfaserverstärkter Kunststoff	Glasfaserverstärkter Kunststoff
Farbe	Schwarz (Standard) Farbwahl auf Anfrage	Schwarz (Standard) Farbwahl auf Anfrage
Adapterhülse	Zubehör	-

TECHNISCHE DATEN

Variante (C) Abschlussdeckel mit Gewindeeinsatz		
NIVELLIERFUSS	Artikelnummer 110140 110150 110160 110180	Gewinde (m) M4 M5 M6 M8
Abschlussdeckel	Variante (C) mit Gewindeeinsatz (Stahl verzinkt) für unterschiedliche Stellfüße	
Durchmesser Schaft (a)	23 mm	
Länge Schaft (b)	47 mm	
Höhe Stützring (c)	3 mm	
Durchmesser Stützring (d)	26 mm	
Einstellbereich	26 mm	
Raster	1,5 mm	
Gewicht	28 g	
Belastbarkeit	70 kg	
Material	Glasfaserverstärkter Kunststoff	
Farbe	Schwarz (Standard) Farbwahl auf Anfrage	
Adapterhülse	Zubehör	

ADAPTERHÜLSEN FÜR NIVELLIERFUSS 110101

					
Profil	Bestellnummer	Profil	Bestellnummer	Profil	Bestellnummer
30 x 1,5 mm	1301040	30 x 30 x 1,5 mm	1302020	40 x 30 x 2 mm	1303010
30 x 2 mm	1301030	30 x 30 x 2 mm	1302010	50 x 30 x 2 mm	1303020
32 x 1,2 mm	1301060	32 x 30 x 2 mm	1302030	60 x 30 x 2 mm	1303030
32 x 1,5 mm	1301070	35 x 30 x 2 mm	1302040	-	-
32 x 2 mm	1301050	38 x 38 x 1,5 mm	1302050	-	-
35 x 1,5 mm	1301100	40 x 38 x 1,5 mm	1302080	-	-
35 x 2,5 mm	1301080	40 x 40 x 2 mm	1302070	-	-
35 x 2 mm	1301090	40 x 40 x 3 mm	1302060	-	-
37,5 x 1,5 mm	1301110	50 x 50 x 1,5 mm	1302110	-	-
38 x 1,5 mm	1301120	50 x 50 x 2 mm	1302100	-	-
40 x 1,5 mm	1301140	50 x 50 x 2,5-3 mm	1302090	-	-
40 x 2 mm	1301130	60 x 60 x 2 mm	1302130	-	-
42 x 2 mm	1301150	60 x 60 x 2,5 mm	1302120	-	-
45 x 2 mm	1301160	70 x 70 x 2 mm	1302140	-	-
48,3 x 2,3-2,9 mm	1301170	-	-	-	-
50 x 1,5 mm	1301180	-	-	-	-
50 x 2 mm	1301190	-	-	-	-
60 x 2,3-2,9 mm	1301200	-	-	-	-

MONTAGE

Die Montage ist beispielhaft am Nivellierfuß 110101 mit geschlossenem Abschlussdeckel unter Verwendung einer Adapterhülse (Zubehör) dargestellt.

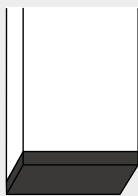
VORSICHT



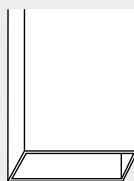
Quetschgefahr

Bei der Montage der Nivellierfüße können Finger und Hände eingequetscht werden.

- Stellen Sie sicher, dass der Tisch in angehobener Position sicher gehalten wird.



- ▶ Vorhandenen Stopfen aus Tischbein entfernen.



- ▶ Tischbein abmessen und passende Adapterhülse auswählen.



- ▶ Adapterhülse aufklappen.

HINWEIS

Bei der Montage der Nivellierfüße in Tischbeine aus Holz, Adapterhülsen verwenden. Die Spannkraft der Adapterhülse im Holz ist wesentlich höher.

ACHTUNG

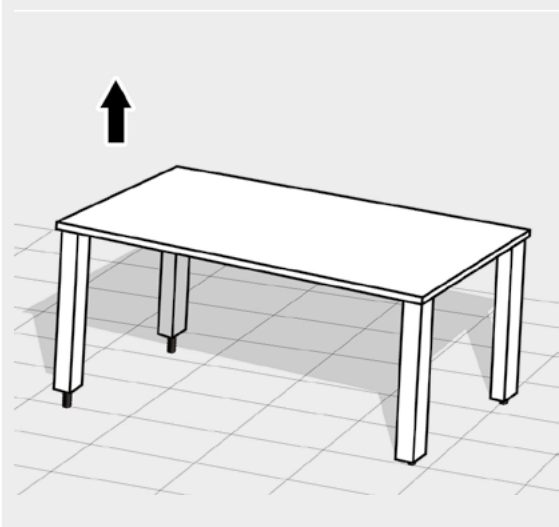
Sachschäden durch Verunreinigung

Schmutz und Späne können Schäden am Nivellierfuß verursachen.

- Entfernen Sie Schmutz und Späne aus dem Tischbein.
- Blasen Sie, wenn möglich, das Tischbein mit Druckluft aus.



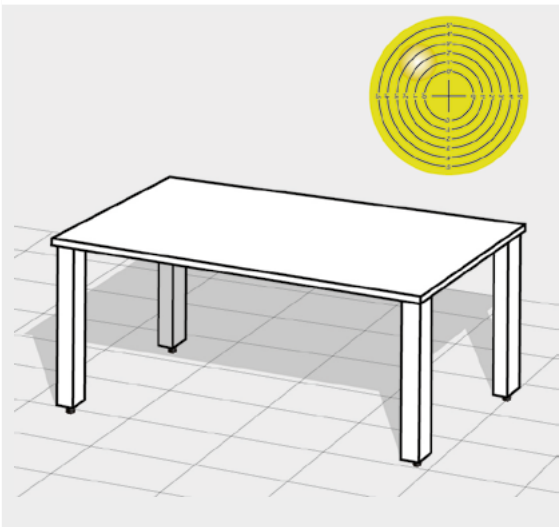
NIVELLIEREN



- ▶ Tisch an einer Seite vollständig vom Boden anheben und wieder abstellen.
- ▶ Tisch an der gegenüberliegenden Seite vollständig anheben und wieder abstellen.

HINWEIS

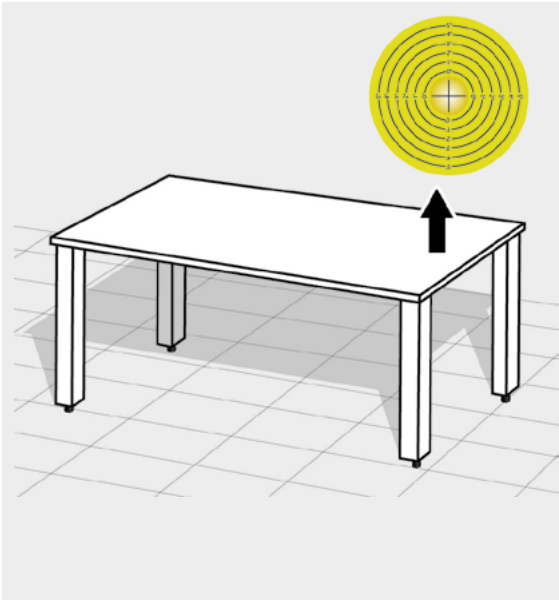
Der Tisch steht jetzt fest auf allen Tischbeinen und kippelt nicht.



- ▶ Ausrichtung des Tisches prüfen.

HINWEIS

Gegebenenfalls Wasserwaage verwenden.



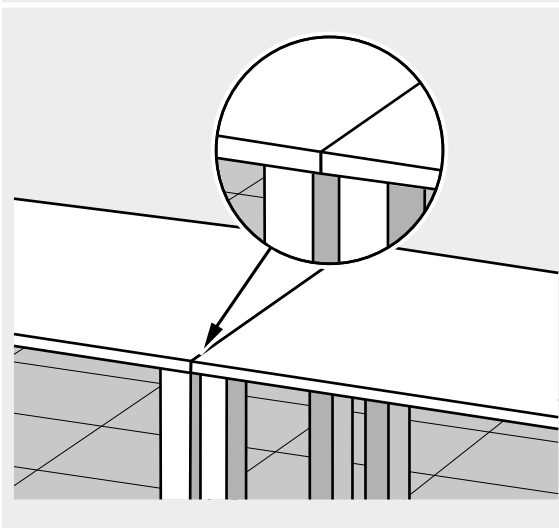
► Tisch an der erforderlichen Stelle so weit anheben, bis die gewünschte Ausrichtung erreicht ist.

HINWEIS

Um zu verhindern, dass sich auf der Oberfläche Wasser sammelt, kann der Tisch schräg gestellt werden.

HINWEIS

Seitlich auf den Tisch einwirkende Kräfte verursachen Scherkräfte an den Nivellierfüßen. Vollständig ausgefahrene Nivellierfüße können bei hohen Scherkräften brechen.



HINWEIS

Das Nivelliersystem ermöglicht ein einfaches Ausrichten von Tischen, die zu einer Gruppe zusammengestellt werden.



90 GRAD GmbH

KONTAKT

MOBIL	+49 173 8936494
E-MAIL	MR@90GRAD.NET
WEBSEITE	WWW.90GRAD.NET
ADRESSE	TOBELWEG 26 A, 88090 IMMENSTAAD AM BODENSEE