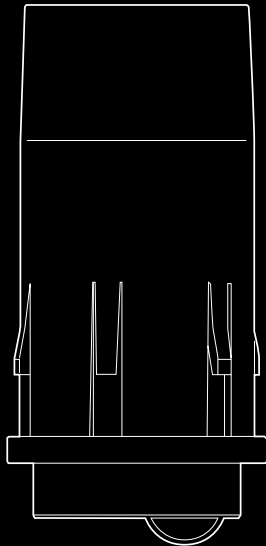




90 GRAD
MARIO RIEGGER

ORIGINAL-GEBRAUCHSANLEITUNG

ROLLENSYSTEM



**ROLLENSYSTEM 112110,
112115, 112120, 112125,
112135, 112140, 112145,
112150, 112155**

**VERSION 1
JANUAR 2021
© 2021**

IMPRESSUM

90 GRAD GmbH

Geschäftsführer: Mario Riegger

Mobil

+49 173 8936494

E-Mail

mr@90grad.net

Webseite

www.90grad.net

Adresse

Tobelweg 26 A, 88090 Immenstaad am Bodensee, Germany

ROLLENSYSTEM

Das Rollensystem der 90 GRAD GmbH ermöglicht durch versenkbare Lenkrollen in den Standfüßen ein einfaches und komfortables Bewegen von Möbeln oder Arbeits- und Maschinentischen.

Die Standfüße können in Hohlprofile, z. B. Tischbeine und in Bodenplatten von Möbeln montiert werden.

Ein Antirutschgummi an der Unterseite der Standfüße sorgt für einen sicheren Stand.

HINWEIS

Maximale Druckbelastung des Rollensystems beachten.

Siehe Technische Daten: „Belastbarkeit“.

TECHNISCHE DATEN

ROLLENSYSTEM

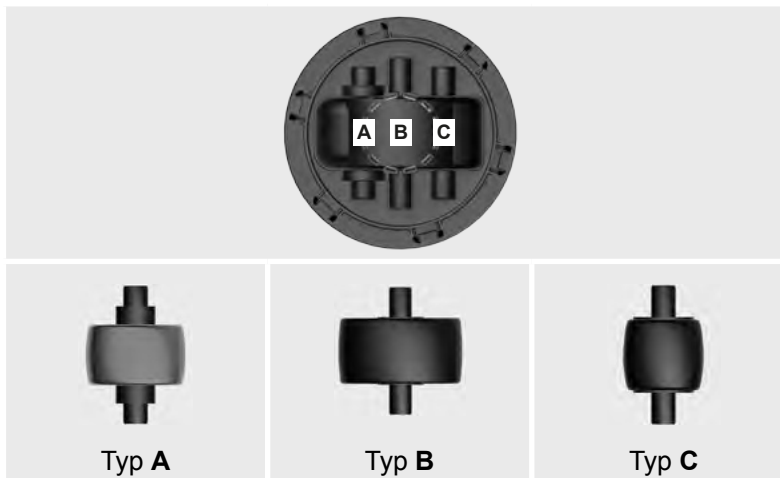


Durchmesser Schaft (a)	46 mm (maximal 47,5 mm)
Länge Schaft (b)	84 mm
Höhe Stützring (c)	5 mm
Durchmesser Stützring (d)	50 mm
Einstellbereich	16 mm
Raster	1,5 mm
Gewicht ohne Rolle und Achse	94 g
Belastbarkeit	50 kg
Plattenstärke (e) (bei Montage in Bodenplatte)	6 mm
Material	Glasfaserverstärkter Kunststoff
Farbe	Schwarz (Standard) Farbauswahl auf Anfrage
Rolle	360° schwenkbar

TECHNISCHE DATEN

ROLLENSYSTEM

Artikel- nummer	Rolle					
	Durchmesser	Breite	Oberfläche	Farbe	Achslänge	Achsposition
112110	15 mm	13 mm	Hart	weiß	24 - 28 mm	Typ C 9,2 mm außermittig
112115	15 mm	13 mm	Soft	grau	24 - 28 mm	
112120	16 mm	15 mm	Hart	schwarz	24 - 28 mm	
112125	16 mm	15 mm	Soft	grau	24 - 28 mm	
112135	20 mm	12 mm	Soft	grau	26 - 28 mm	Typ A 8 mm außermittig
112140	25 mm	15 mm	Hart	schwarz	26 - 32 mm	Typ B mittig
112145	25 mm	15 mm	Soft	grau	26 - 32 mm	
112150	27 mm	13 mm	Hart	weiß	26 - 32 mm	
112155	27 mm	13 mm	Soft	grau	26 - 32 mm	



MONTAGE HOHLPROFIL

Die Montage ist beispielhaft an einem Tischbein dargestellt.

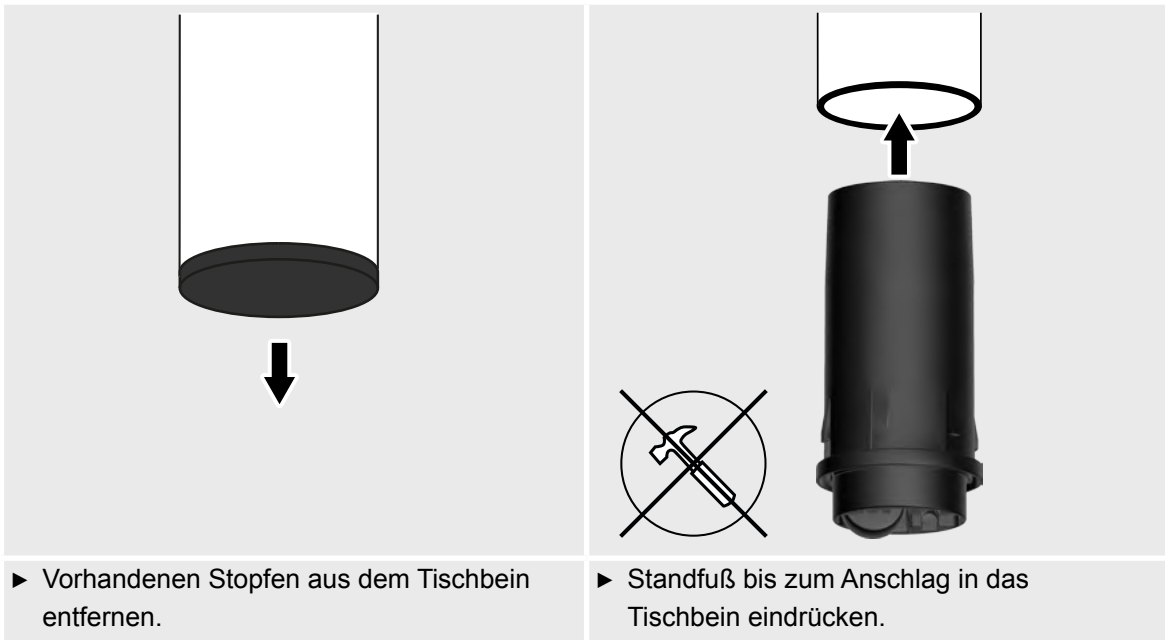
VORSICHT



Quetschgefahr

Bei der Montage der Standfüße können Finger und Hände eingequetscht werden.

- Stellen Sie sicher, dass der Tisch in angehobener Position sicher gehalten wird.



VORSICHT



Quetschgefahr

Bei der Montage der Standfüße können Finger und Hände eingequetscht werden.

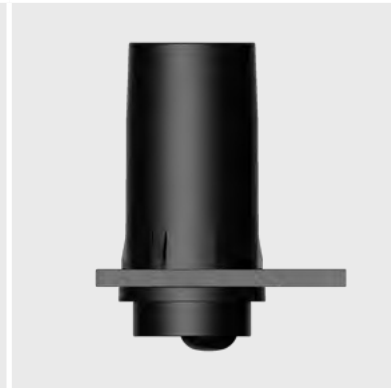
- Stellen Sie sicher, dass das Möbelstück in angehobener Position sicher gehalten wird.



- In die Bodenplatte ein Loch mit einem Durchmesser von 46,5 mm bohren.



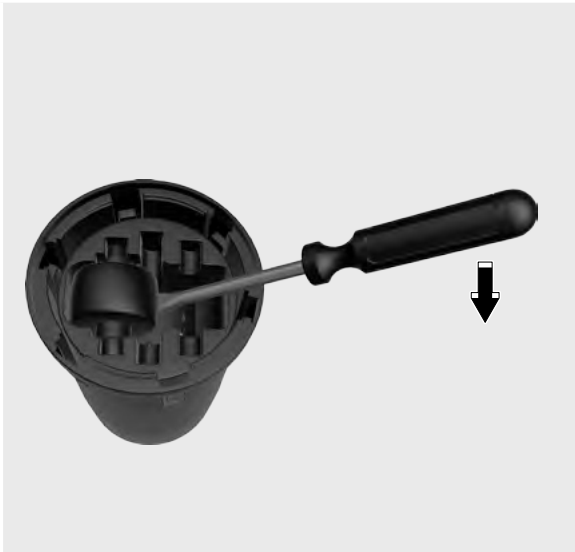
- Standfuß bis zum Anschlag in die Bodenplatte eindrücken.



HINWEIS

Ein sicherer Halt der Standfüße in der Bodenplatte ist bei einer maximal 6 mm starken Bodenplatte gewährleistet. Die Federhaken an den Standfüßen verhindern das Herausfallen der Standfüße aus der Bodenplatte beim Anheben. Bei stärkeren Bodenplatten werden die Standfüße lediglich gegen die Wandung der Bodenplatte verspannt.

ROLLE WECHSELN



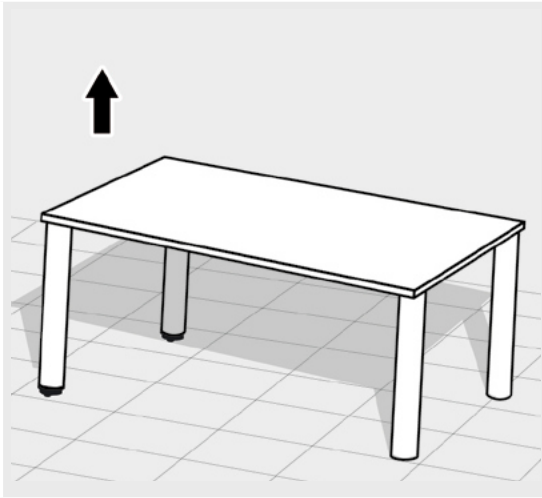
- ▶ Rolle zusammen mit der Achse aus der Aufnahme hebeln.



- ▶ Achse in die Rolle einführen und in die entsprechende Aufnahme eindrücken (siehe Technische Daten: „Rolle“).

ROLLEN AUSFAHREN

Das Ausfahren der Rollen ist am Beispiel eines Tisches dargestellt.



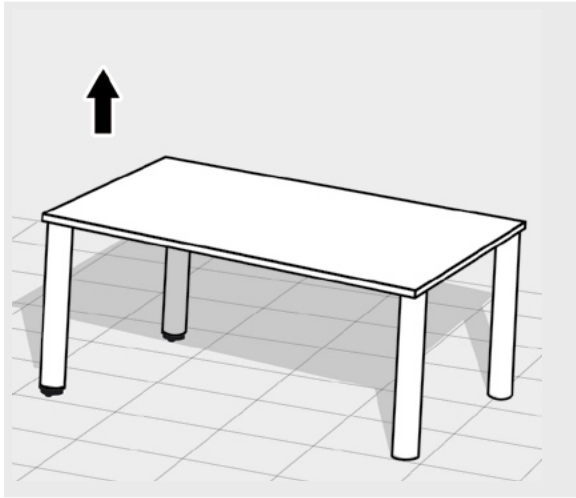
- ▶ Tisch an einer Seite ca. 1 cm anheben und loslassen.
- ▶ Tisch an der gegenüberliegenden Seite ca. 1 cm anheben und loslassen.

HINWEIS

Die Rollen sind ausgefahren. Die Position des Tisches kann jetzt verändert werden.

ROLLEN VERSENKEN

Das Versenken der Rollen ist am Beispiel eines Tisches dargestellt.



- ▶ Tisch an einer Seite vollständig vom Boden anheben und wieder abstellen.
- ▶ Tisch an der gegenüberliegenden Seite vollständig vom Boden anheben und wieder abstellen.

HINWEIS

Die Rollen sind versenkt.



90 GRAD GmbH

KONTAKT

MOBIL	+49 173 8936494
E-MAIL	MR@90GRAD.NET
WEBSEITE	WWW.90GRAD.NET
ADRESSE	TOBELWEG 26 A, 88090 IMMENSTAAD AM BODENSEE