

VENT IGRO PLUS

Ventilatore centrifugo multi attacco

- Motorizzazione EC brushless ad alto risparmio energetico (ERP 2018)
- Adatto per collegamento a bocchette igroregolabili

DESCRIZIONE

Il modello è caratterizzato da un ventilatore centrifugo a semplice aspirazione inserito in un involucro in polipropilene con bocche circolari per il collegamento ai canali. Soluzione ideale per ventilare contemporaneamente più locali. Progettato per ventilazione continua. La modularità, l'elevata silenziosità e la compattezza lo rendono ideale per installazioni in controsoffittature e in spazi limitati. Adatto a convogliare aria ad una temperatura massima di 50°C.

COSTRUZIONE

Girante a pale avanti ad alto rendimento e basso livello sonoro. Facile accessibilità per ispezione di motore e girante con coperchio amovibile.

Dotato di 6 attacchi di cui 4 con raccordo Ø 80 / 125 e 2 Ø 125 con tappo.

Espulsione Ø 125 / 150

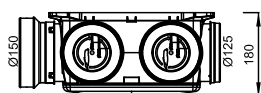


FUNZIONAMENTO

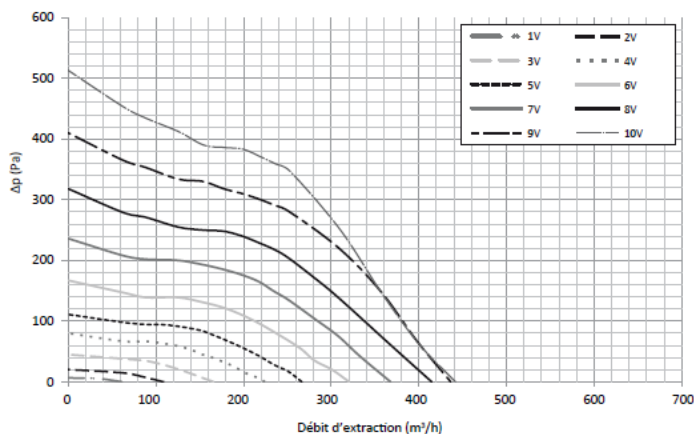
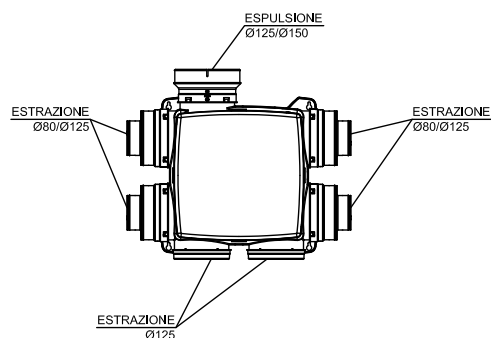
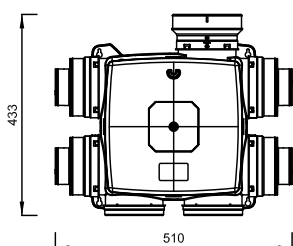
VENT IGRO PLUS è un sistema di Ventilazione Meccanica Controllata a singolo flusso. L'aria nuova penetra nell'alloggio tramite appositi ingressi di aria. L'aria viziata è estratta dai locali umidi (cucina, bagno, lavanderia, ripostiglio) tramite bocchette igroregolabili, che si aprono in funzione dell'umidità presente nell'ambiente.

VENT IGRO PLUS - Dotato di motore di tipo brushless per una combinazione ottimale tra elevate prestazioni, silenziosità e ridotto consumo energetico.

VISTA LATERALE



VISTA SUPERIORE



DATI ELETTRICI:

- Alimentazione: Monofase 230V 50Hz;
- Motore monofase EC BRUSHLESS a 8 velocità;
- Potenza compresa tra 7/83W;
- Portata massima 330mc/h (200Pa);
- Possibilità di inserire orologio a più canali per regolazione velocità;

PRESTAZIONI

MODELLO	PORTATA MAX	TENSIONE A 50 Hz	POTENZA MOTORI MAX	CORRENTE ASSORBITA MAX	Kg
	m ³ /h	V	W	A	
VENT IGRO PLUS	420	230	83	1,82	3,37