

## Persianas graduables de Griesser. Metalunic®



---

**ANCHO**

mín. 500 mm, accionamiento manual

mín. 700 mm, accionamiento motor

máx. 2800 mm

---

**ALTURA**

mín. 440 mm

máx. 4000 mm

---

**SUPERFICIE**

máx. 6,5 m<sup>2</sup>, persiana individual con accionamiento por manivela

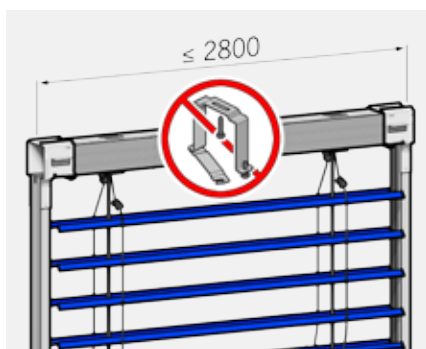
máx. 8 m<sup>2</sup>, persiana individual con accionamiento motor

máx. 16 m<sup>2</sup>, instalaciones acopladas con accionamiento motor

---

**LA TÉCNICA QUE CONVENCE EN TODO DETALLE**

- 1 Sistema de persianas autoportante para montaje empotrado o en superficie.
- 2 Cada lama está fijada lateralmente en el portalamas.
- 3 Cadena de tracción y orientación en acero.
- 4 Junta de estanqueidad en materia sintético para un buen oscurecimiento.
- 5 Cadena inoxidable.
- 6 Embrague



Es autoportante sin fijación adicional por lo que no daña al aislamiento y es fácil de montar.

**PERSIANA METALUNIC® DE USO POLIVALENTE**



Sin uniones verticales visibles.



Protección antielevación.



Protección contra obstáculos integrada.

## DIMENSIONES MÁXIMAS

### bk ancho construcción (detrás de guías)

Mínimo	
accionamiento manual	500
accionamiento motor	700
Máximo	2800

En construcciones y edificios altos muy expuestos a los efectos del viento, el valor máximo deberá reducirse caso por caso (véase las indicaciones de uso).

### hl altura luz

Mínimo	440
Máximo	4000

### bk × hl superficie máxima admisible

Persiana individual	
accionamiento manual	6.5 m <sup>2</sup>
accionamiento motor	8 m <sup>2</sup>
Instalaciones acopladas (Ancho total de la instalación 8,4 m)	
accionamiento manual (máx. 3 persianas)	
2 persianas por instalación	5 m <sup>2</sup>
3 persianas por instalación	4 m <sup>2</sup>
A cada lado del engranaje podrán acoplarse 2 persianas como máximo.	
accionamiento motor tipo E (máx. 4 persianas)	16 m <sup>2</sup>
accionamiento motor tipo S (máx. 4 persianas)	14 m <sup>2</sup>

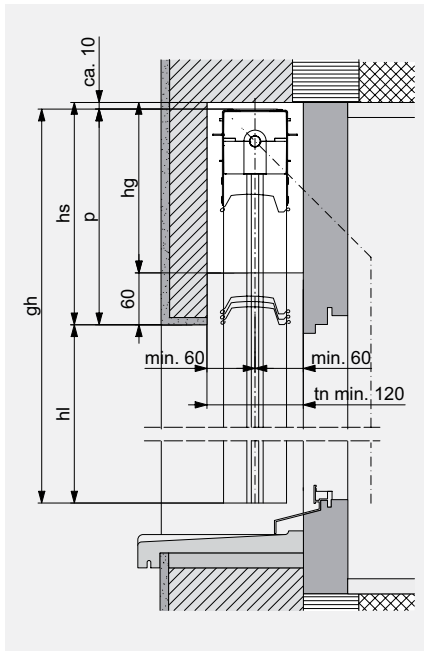
Con 3 ó 4 persianas se deberá disponer el motor lo más centrado posible.

### Dimensiones dintel

Altura luz (hl)	Altura de nicho (hs) Metalunic®
400–1000	270
1001–1250	285
1251–1500	310
1501–1750	340
1751–2000	365
2001–2250	390
2251–2500	420
2501–2750	445
2751–3000	470
3001–3250	500
3251–3500	525
3501–3750	550
3751–4000	580

Las medidas del dintel reflejan valores aproximados, por razones técnicas pueden mostrar desviaciones tanto al alza como a la baja.

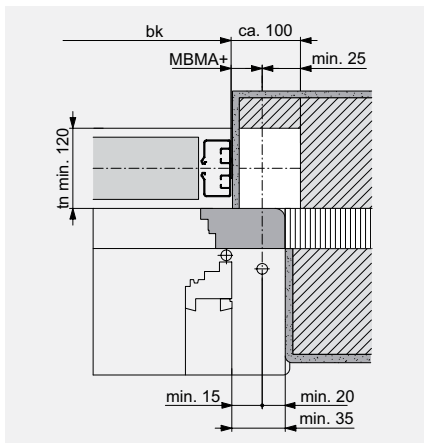
**Sección vertical: ejemplo dintel**



**SISTEMA EN NICHOS**



**Sección horizontal: accionamiento por manivela articulada**

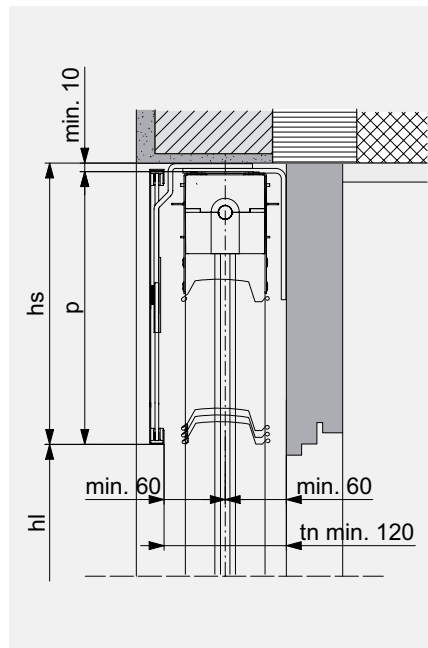


**Sección horizontal para accionamiento por manivela articulada**

Hueco (blanco) para el mecanismo (no es necesario para accionamiento a motor). Dependiendo del ángulo de la salida del engranaje,  $t_n$  mín. se deberá aumentar en 5-10 mm en esta zona. MBMA+ = distancia cara posterior guías hasta mitad accionamiento.



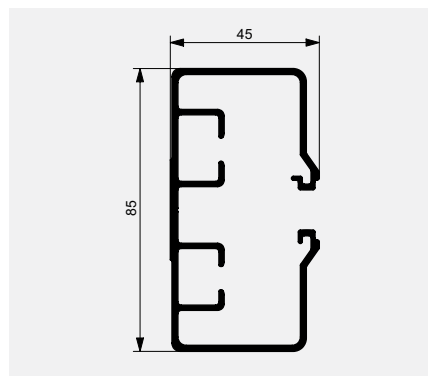
**Sección vertical: ejemplo tapa**



**SISTEMA FRONTAL CON TAPA**



**GUÍAS LATERALES**



**Profundidad de nicho**

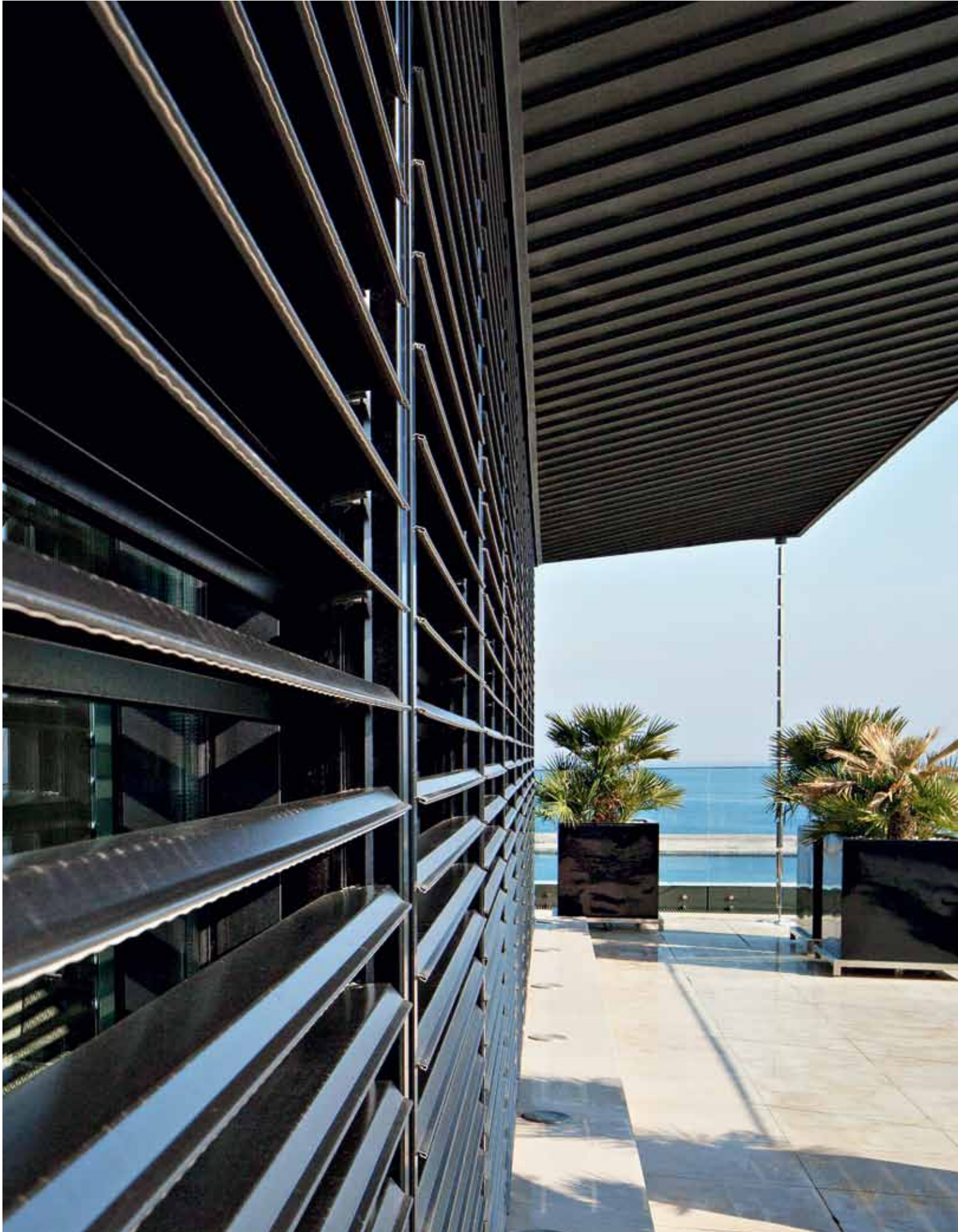
	<b>tn</b>
Metalunic®	min. 120*

\*+ adicional correspondientes para vierteaguas o tiradores de puertas salientes.  
En la altura de los dinteles se consideró una tolerancia de construcción de  $\pm 5$  mm.



**LEYENDA**

- bk = Ancho construcción
  - hl = Altura luz
  - p = Altura paquete
  - hs = Altura de nicho (p + mín. 10)
  - hg = Altura vano engranaje (hs -60)
  - tn = Profundidad de nicho
- Todas las medidas en mm.





GriColor - 100 colores

---

## COLORES

---

### GriColors

El surtido GriColors abarca las cuatro colecciones Vidrio & Piedra, Sol & Fuego, Agua & Musgo, así como Tierra & Madera 100 tonalidades cromáticas – del blanco refrescante al rojo soleado, pasando por el azul natural y el marrón tierra.

### BiColor

Los estores de lamas con nuevos acentos cromáticos: cuando en el exterior domina el multicolor, en el interior un color claro neutral puede optimizar la función del estore. La vista interior muestra el color exterior en el reborde. Nuestras recomendaciones para el color interior: blanco (VSR 901), gris claro (VSR 904) o gris medio (VSR 130).



BiColor



---

## DESCRIPCIÓN TÉCNICA

---

### Sistema de persianas

Construcción enteramente metálica con lamas autoportantes. Mecanismos de tracción e inclinación integrados en las guías laterales. Elevación lateral con cadena de eslabones de acero. Cadena inoxidable para la graduación de las lamas en cualquier posición de la persiana. Posición descendente 45° o 70°. Elevación de la persiana con lama inclinada. Buenas funciones de oscurecimiento. Dispositivo de embrague integrado con función de seguridad anti-elevación en cualquier posición de la persiana y protección contra obstáculos en el recorrido que impiden daños en la persiana (hasta 2250 mm de altura).

### Sistema de persianas autoportante

El sistema de persianas autoportante protege el aislamiento en el dintel y reduce los gastos de mantenimiento. Rieles guía estables 85 x 45 en aluminio de extrusión. Hay rieles guía empotrados disponibles bajo pedido.

### Lamas

Lamas abombadas con cantos rebordeados de 96 mm de ancho en aluminio termolacado. Aluminio perfilado resistentes al pliegue con junta de estanqueidad sintética laminada con propiedades insonorizantes. Posibilidad de sustituir una a una las lamas dañadas.

### Guías laterales

De aluminio de extrusión, 85 x 45 mm, incorpora mecanismo de tracción e inclinación resistente al viento con deslizadores de material sintético con propiedades insonorizantes anodizadas sin color (opcionalmente, lacadas del mismo color de las lamas, con recargo).

### Puente

De chapa de acero galvanizado abierto hacia abajo.

### Accionamiento

Las persianas graduables están equipadas con un accionamiento de motor de 230 V/50 Hz o con accionamiento por manivela articulada. De forma estándar se utiliza el motor de tipo E con la posibilidad de elegir entre 2 o 3 interruptores terminales. Si se desea puede montarse el motor de tipo S con 2 interruptores terminales.

---

## INDICACIONES DE PLANIFICACION Y DE USO

Tener en cuenta las indicaciones de las hojas de instrucciones técnicas durante la planificación de la protección solar.

En caso de tiempo ventoso, recoger las instalaciones de protección solar a tiempo.

No operar las instalaciones ante peligro de congelación.

Las instalaciones deben ser accesibles para labores de mantenimiento.

Tenga en cuenta las indicaciones de la norma EN 13659 clases de resistencia al viento.

---



Metalunic® está disponible en una versión automatizada como módulo MINERGIE®.

---

Su distribuidor

---

Reservado el derecho a introducir modificaciones técnicas