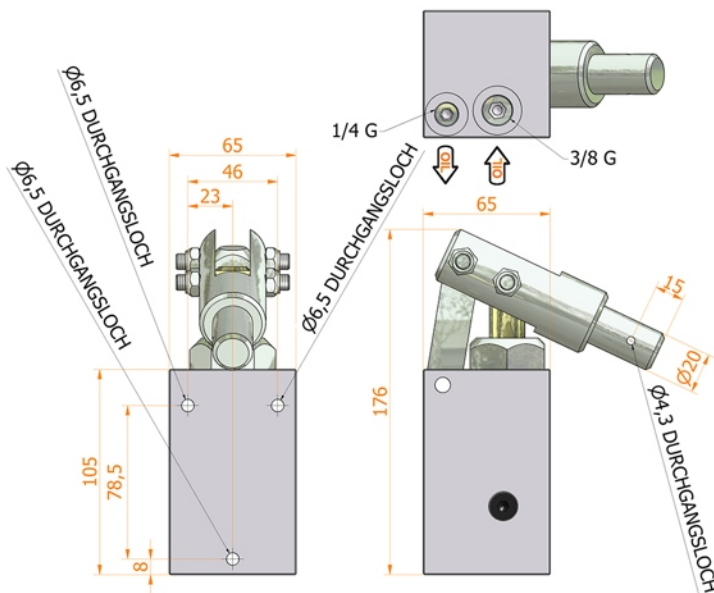
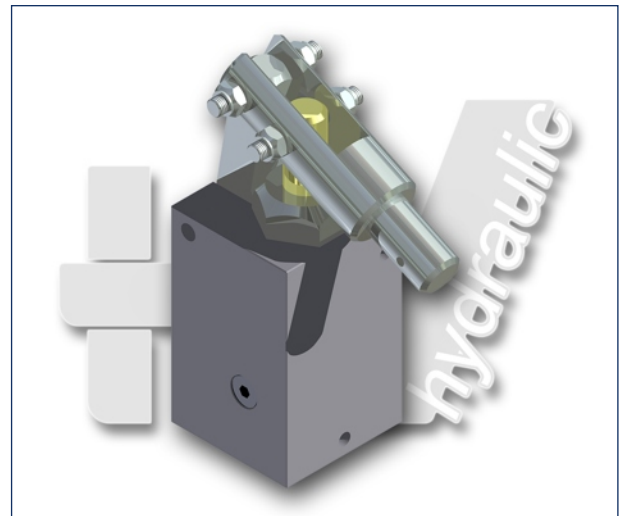
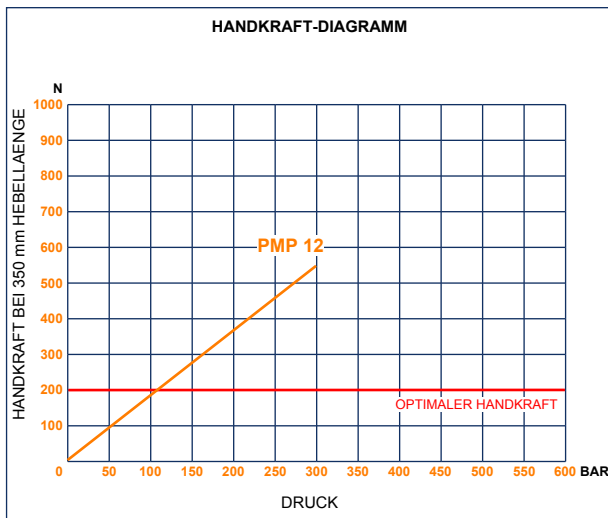




PMP 12 e

ohne Ablassventil
Doppeltwirkende Handpumpe fuer einfachwirkenden Zylinder
Montage in-Linie



Eigenschaften:

- Aluminiumkoerper
- Schaft mit Niploy behandelt
- Handhebelstütze aus verzinktem Weiss Stahl
- Hebel Anschluss Ø 20
- Verzinkte Aussenteile

FOERDEVOL cm ³	A mm	B mm	C mm	D °	E °	EFFEKTIVES FV cm ³	DRUCK BAR		MASSE KG	ART. OHNE FALTEN- BALG	ART. MIT FALTEN- BALG
							BTR.DRUCK	MAX			
12	--	--	--	--	--	12,265	100	300	2,110	6076.0000	--