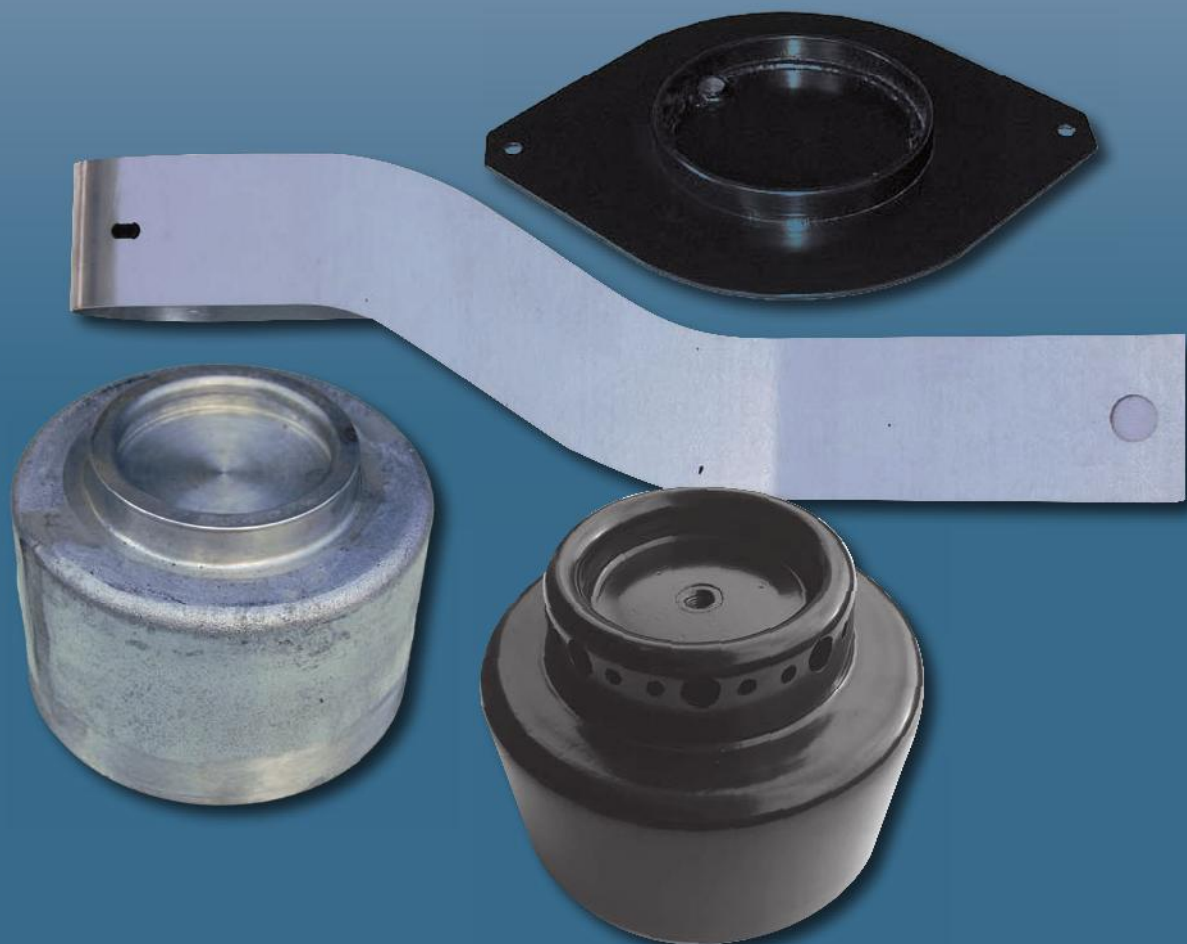


SPG_{mbH}

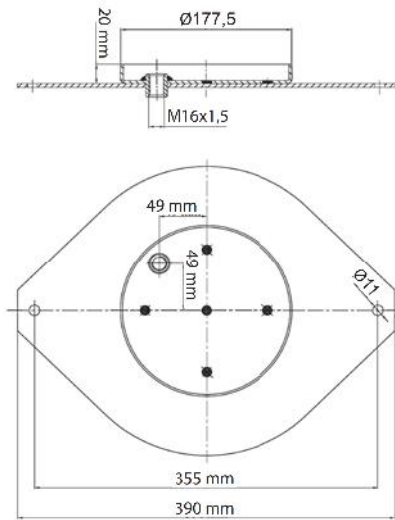
Suspension Parts

Kolben



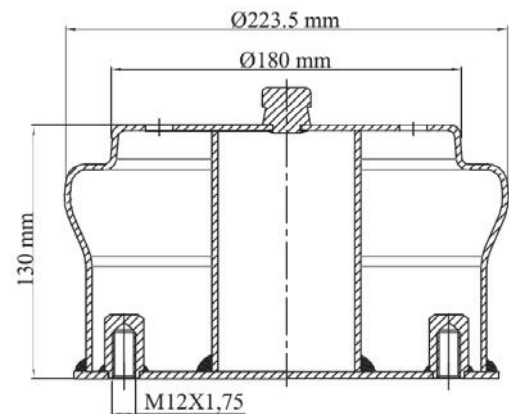
BV 1001

Fahrzeug:	OE Nr.:	Bezeichnung:	Material:	Oberfläche:	Gewicht:
BOVA	-	Platte	Stahl	pulverbeschichtet, schwarz	5 kg



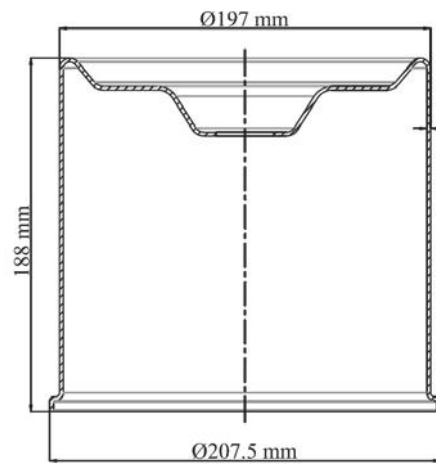
BV 1003

Fahrzeug:	OE Nr.:	Bezeichnung:	Material:	Oberfläche:	Gewicht:
BOVA	B 510 040	Kolben	Stahl	pulverbeschichtet, schwarz	5 kg



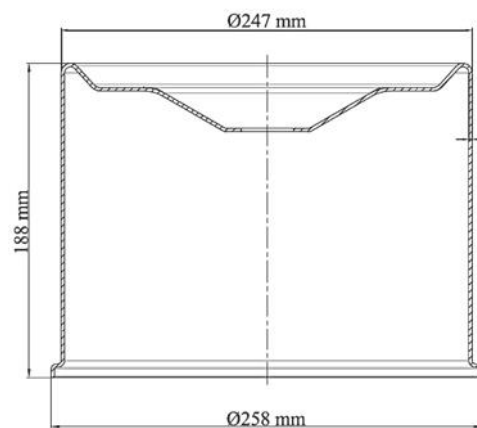
F 1

Fahrzeug:	OE Nr.:	Bezeichnung:	Material:	Oberfläche:	Gewicht:
B P W	03.139.39.42.0	Kolben	Stahl	eloxiert	2,3 kg



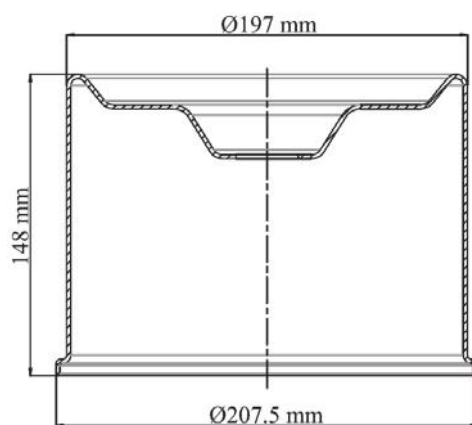
F 2

Fahrzeug:	OE Nr.:	Bezeichnung:	Material:	Oberfläche:	Gewicht:
B P W	03.139.39.43.0	Kolben	Stahl	eloxiert	2,2 kg



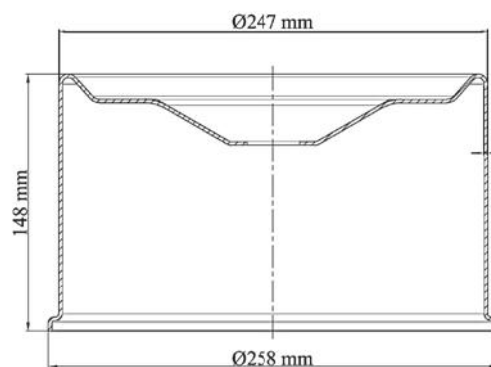
F3

Fahrzeug:	OE Nr.:	Bezeichnung:	Material:	Oberfläche:	Gewicht:
B P W	03.139.39.49.0	Kolben	Stahl	eloxiert	1,5 kg



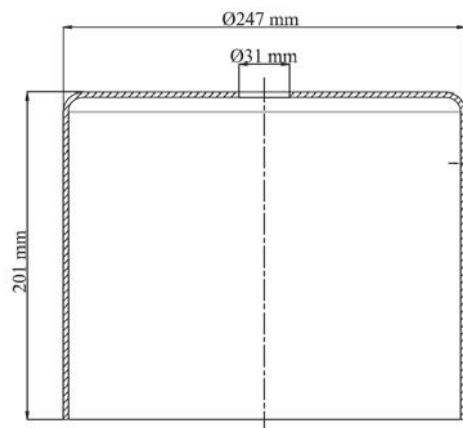
F4

Fahrzeug:	OE Nr.:	Bezeichnung:	Material:	Oberfläche:	Gewicht:
B P W	03.139.39.48.0	Kolben	Stahl	eloxiert	2 kg



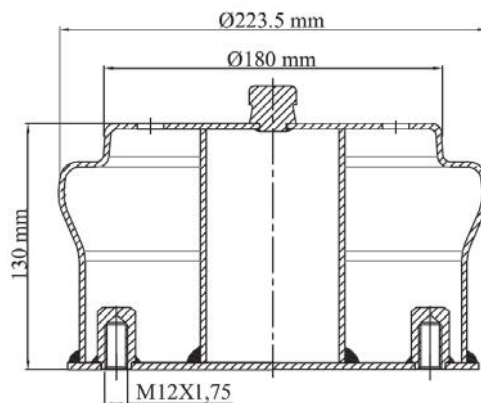
F5

Fahrzeug:	OE Nr.:	Bezeichnung:	Material:	Oberfläche:	Gewicht:
B P W	03.139.00.040.00	Kolben	Stahl	eloxiert	4,5 kg



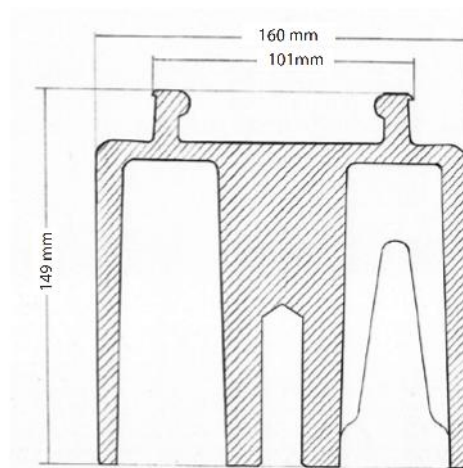
IK 1003

Fahrzeug:	OE Nr.:	Bezeichnung:	Material:	Oberfläche:	Gewicht:
Ikarus	B 510040	Kolben	Stahl	pulverbeschichtet, schwarz	5 kg



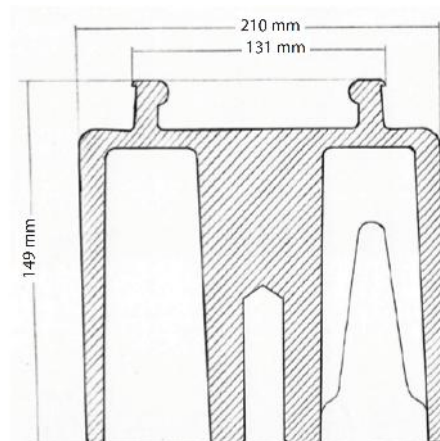
MG 1

Fahrzeug:	OE Nr.:	Bezeichnung:	Material:	Oberfläche:	Gewicht:
MAN	81.43603-0041	Kolben	Alu	unbehandelt	2,88 kg



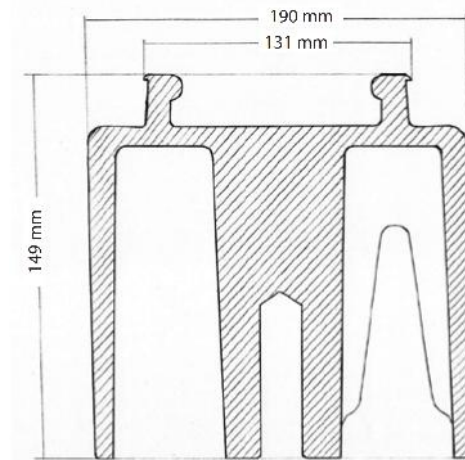
MG 2

Fahrzeug:	OE Nr.:	Bezeichnung:	Material:	Oberfläche:	Gewicht:
MAN	81.43603-0055	Kolben	Alu	unbehandelt	4,03 kg



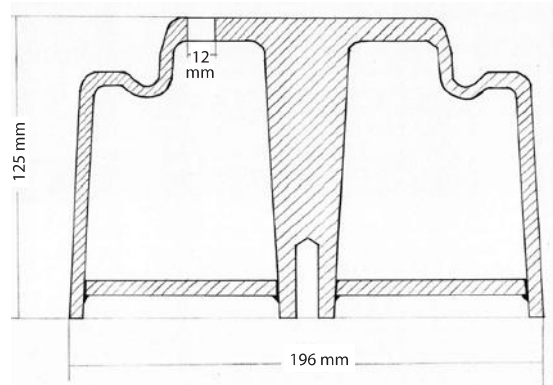
MG 3

Fahrzeug:	OE Nr.:	Bezeichnung:	Material:	Oberfläche:	Gewicht:
MAN	81.43603-0044	Kolben	Alu	unbehandelt	3,46kg



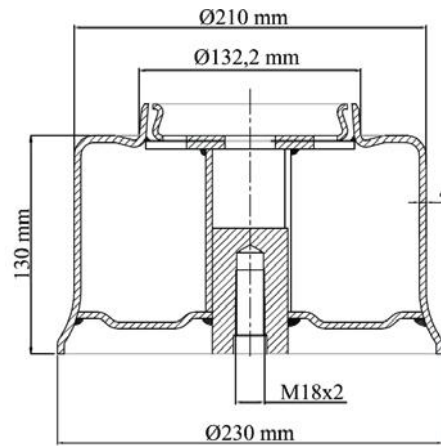
MG 4

Fahrzeug:	OE Nr.:	Bezeichnung:	Material:	Oberfläche:	Gewicht:
SCANIA	43 49 31	Kolben	Alu	unbehandelt	1,95 kg



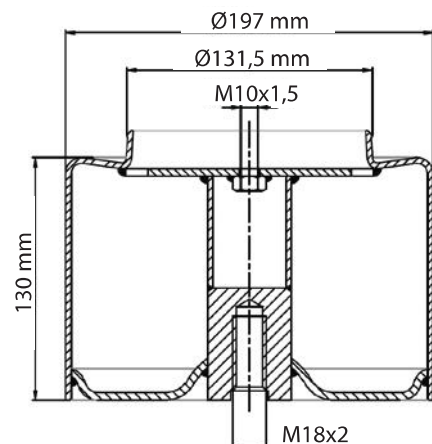
MN 1003

Fahrzeug:	OE Nr.:	Bezeichnung:	Material:	Oberfläche:	Gewicht:
MAN S 2000	81.43603.0062	Kolben	Stahl	pulverbeschichtet, schwarz	6,5 kg



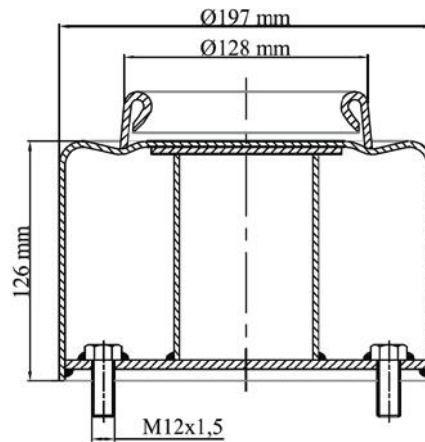
MN 1005

Fahrzeug:	OE Nr.:	Bezeichnung:	Material:	Oberfläche:	Gewicht:
MAN	81.43603.0060 81.43600.6042 36.43603.0011	Kolben	Stahl	pulverbeschichtet, schwarz	4,5 kg



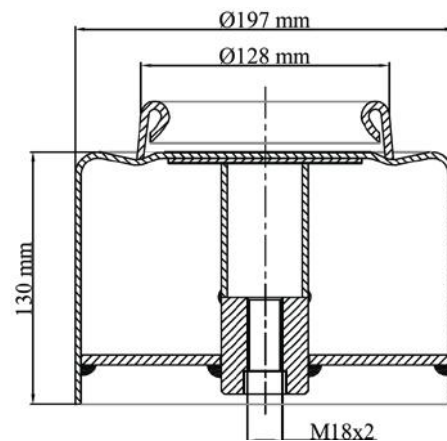
MN 1006

Fahrzeug:	OE Nr.:	Bezeichnung:	Material:	Oberfläche:	Gewicht:
MAN	81.43601.5020 81.43601.0039 81.43601.0040	Kolben	Stahl	pulverbeschichtet, schwarz	6 kg



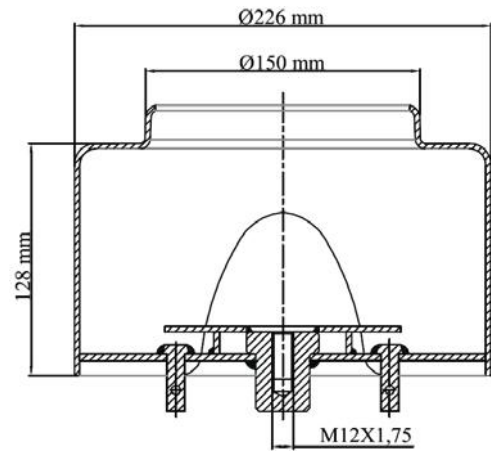
MN 1007

Fahrzeug:	OE Nr.:	Bezeichnung:	Material:	Oberfläche:	Gewicht:
MAN Extra Arbor 3	81.43603.0044 81.43603.0056	Kolben	Stahl	pulverbeschichtet, schwarz	6 kg



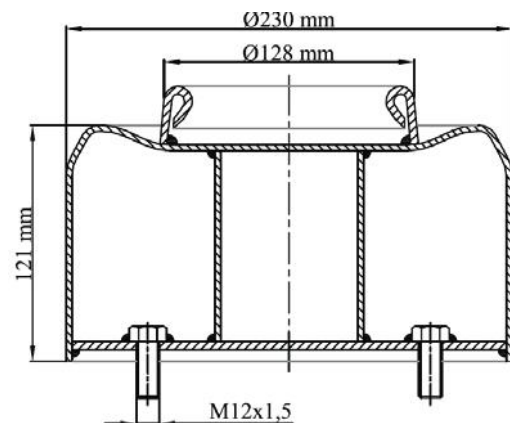
MN 1008

Fahrzeug:	OE Nr.:	Bezeichnung:	Material:	Oberfläche:	Gewicht:
MAN	81.43601.0055	Kolben	Stahl	pulverbeschichtet, schwarz	6 kg



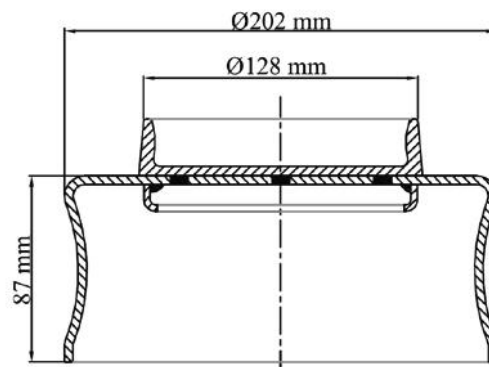
MN 1009

Fahrzeug:	OE Nr.:	Bezeichnung:	Material:	Oberfläche:	Gewicht:
MAN	81.43603.6018 81.43603.7082	Kolben	Stahl	pulverbeschichtet, schwarz	6 kg



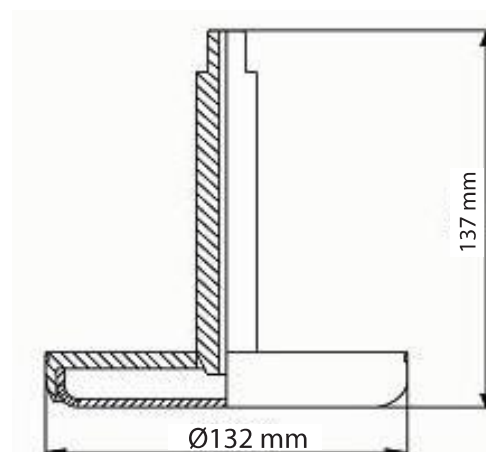
MR 2011

Fahrzeug:	OE Nr.:	Bezeichnung:	Material:	Oberfläche:	Gewicht:
Mercedes 0303 - 0304	357.320.1534	Kolben	Stahl	pulverbeschichtet, schwarz	3,1 kg



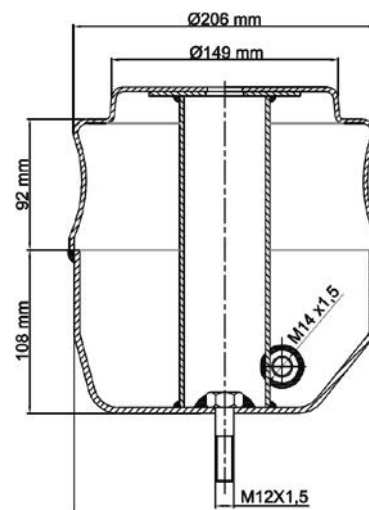
MR 2012

Fahrzeug:	OE Nr.:	Bezeichnung:	Material:	Oberfläche:	Gewicht:
Mercedes 0303 - 0304	612.320.0035	Platte	Stahl	eloxiert	1,25 kg



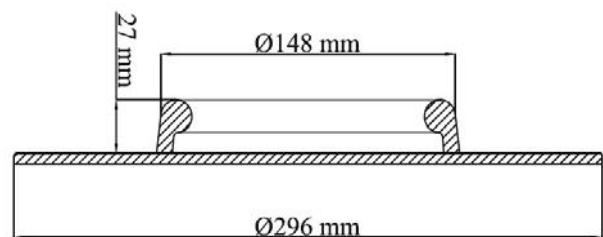
MR 4004 - 4005

Fahrzeug:	OE Nr.:	Bezeichnung:	Material:	Oberfläche:	Gewicht:
Mercedes 0303 - 0304	356.320.2243	Kolben	Stahl	pulverbeschichtet, schwarz	9 kg



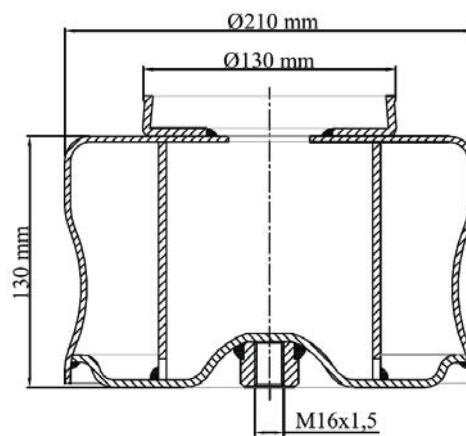
MR 4007

Fahrzeug:	OE Nr.:	Bezeichnung:	Material:	Oberfläche:	Gewicht:
Mercedes 0403 - 0404	618.320.0035 356.320.0335	Platte	Stahl	pulverbeschichtet, schwarz	4 kg



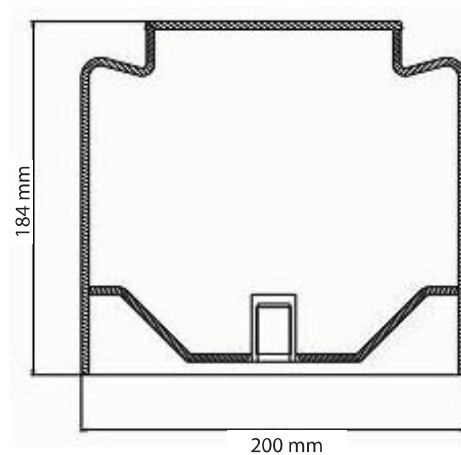
MR 6001

Fahrzeug:	OE Nr.:	Bezeichnung:	Material:	Oberfläche:	Gewicht:
Mercedes Truck	393.320.1018 393.320.0218	Kolben	Stahl	pulverbeschichtet, schwarz	5,4 kg



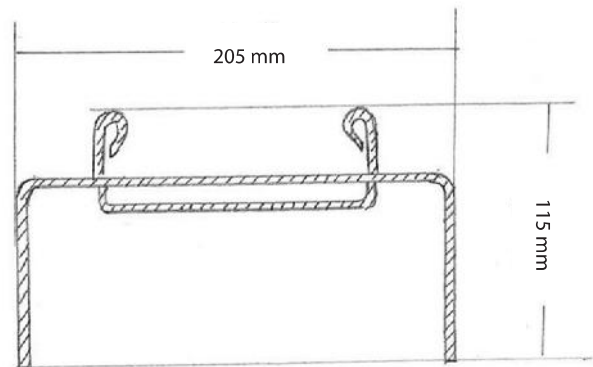
MR 6002

Fahrzeug:	OE Nr.:	Bezeichnung:	Material:	Oberfläche:	Gewicht:
Mercedes Actros	941.320.0418 942.320.2821	Kolben	Stahl	eloxiert	4,5 kg



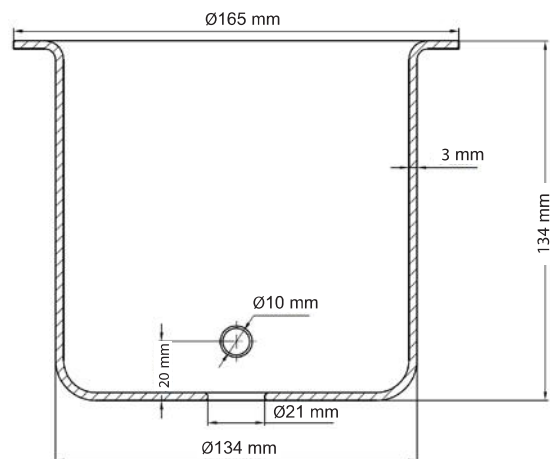
MR 7007

Fahrzeug:	OE Nr.:	Bezeichnung:	Material:	Oberfläche:	Gewicht:
Mercedes 0405	357.320.1134	Kolben	Stahl	pulverbeschichtet, schwarz	2,7 kg



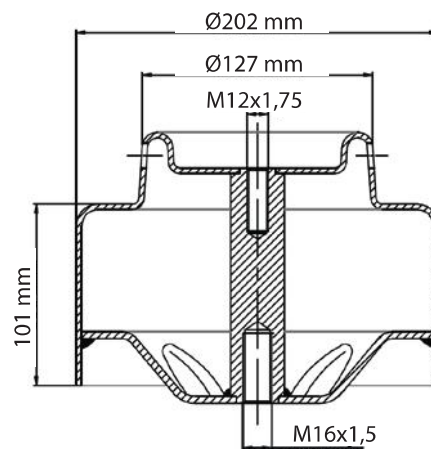
MR 7008

Fahrzeug:	OE Nr.:	Bezeichnung:	Material:	Oberfläche:	Gewicht:
Mercedes 0405	357.320.1543 302.320.0143	Kolben	Stahl	pulverbeschichtet, schwarz	1,4 kg



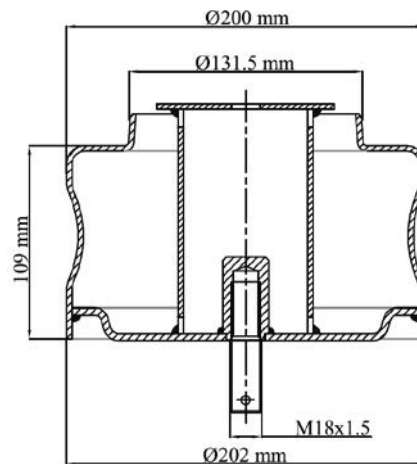
MR 7009

Fahrzeug:	OE Nr.:	Bezeichnung:	Material:	Oberfläche:	Gewicht:
Mercedes 0405	000.327.0018 628.320.0425	Kolben	Stahl	pulverbeschichtet, schwarz	4,8 kg



MR 7010

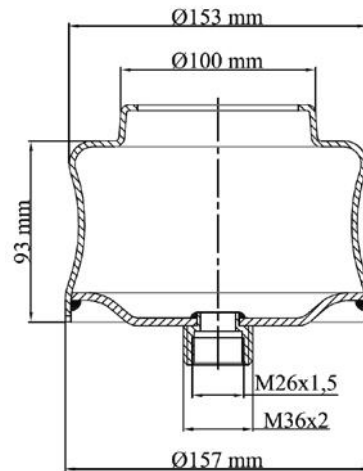
Fahrzeug:	OE Nr.:	Bezeichnung:	Material:	Oberfläche:	Gewicht:
Mercedes Evobus	628.320.0318 382.327.7201	Kolben	Stahl	eloxiert	4 kg



MR 7011

Fahrzeug:	OE Nr.:	Bezeichnung:	Material:	Oberfläche:	Gewicht:
Mercedes	667.328.0115 667.328.0001	Kolben	Stahl	pulverbeschichtet, schwarz	-

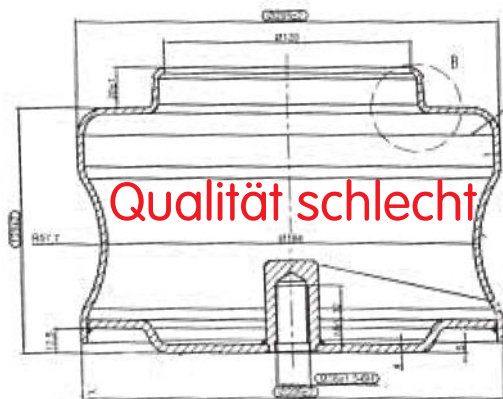
Abb. folgt!



MR 7012

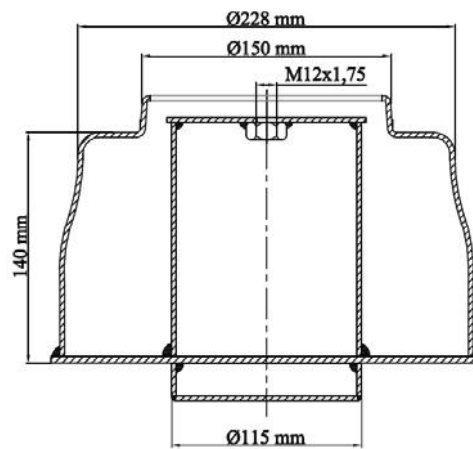
Fahrzeug:	OE Nr.:	Bezeichnung:	Material:	Oberfläche:	Gewicht:
Mercedes	628.320.0218	Kolben	Stahl	pulverbeschichtet, schwarz	-

Abb. folgt!



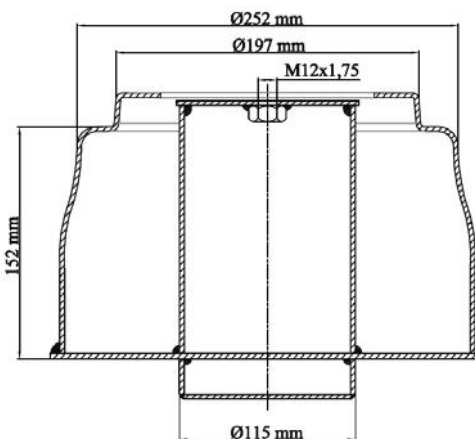
NP 1001

Fahrzeug:	OE Nr.:	Bezeichnung:	Material:	Oberfläche:	Gewicht:
Neoplan	122 52	Kolben	Stahl	pulverbeschichtet, schwarz	6 kg



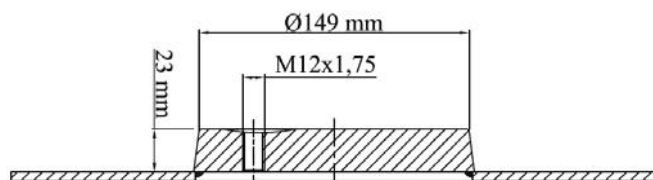
NP 1002

Fahrzeug:	OE Nr.:	Bezeichnung:	Material:	Oberfläche:	Gewicht:
Neoplan	122 53	Kolben	Stahl	pulverbeschichtet, schwarz	7 kg



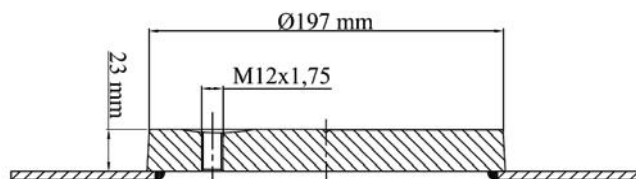
NP 1004

Fahrzeug:	OE Nr.:	Bezeichnung:	Material:	Oberfläche:	Gewicht:
Neoplan	122 52.A	Platte	Stahl	pulverbeschichtet, schwarz	6 kg



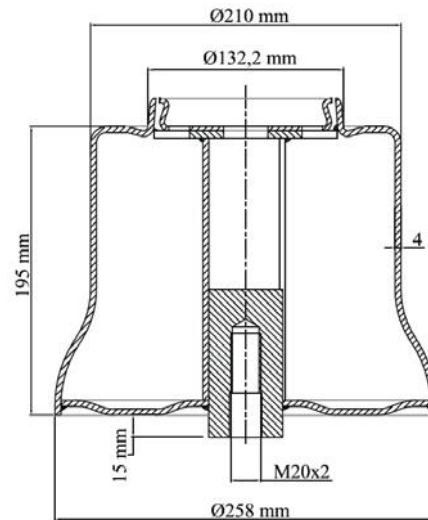
NP 1005

Fahrzeug:	OE Nr.:	Bezeichnung:	Material:	Oberfläche:	Gewicht:
Neoplan	122 53 A 102 101 0800	Platte	Stahl	pulverbeschichtet, schwarz	8,5 kg



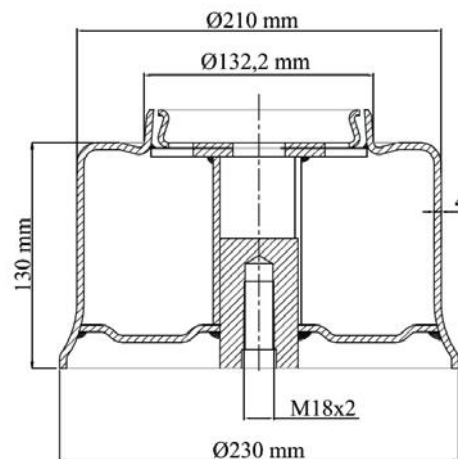
NP 12001

Fahrzeug:	OE Nr.:	Bezeichnung:	Material:	Oberfläche:	Gewicht:
Neoplan	36.43603.0009 814.3603.0075	Kolben	Stahl	pulverbeschichtet, schwarz	8,3 kg



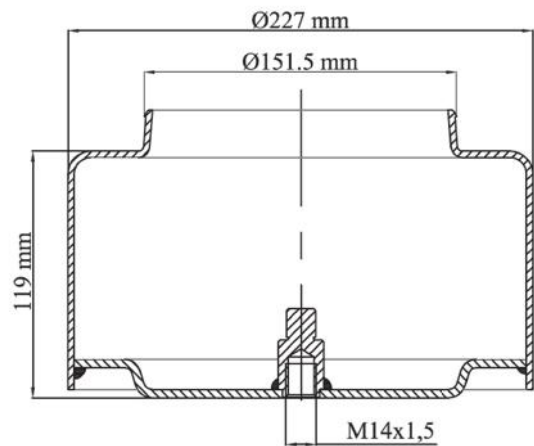
NP 12002

Fahrzeug:	OE Nr.:	Bezeichnung:	Material:	Oberfläche:	Gewicht:
Neoplan	36.43603.0008	Kolben	Stahl	pulverbeschichtet, schwarz	5,7 kg



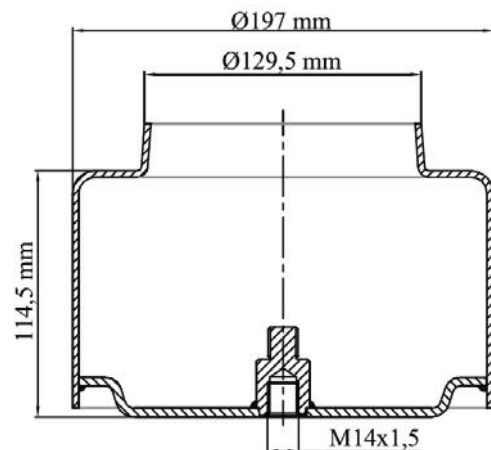
SR 1010

Fahrzeug:	OE Nr.:	Bezeichnung:	Material:	Oberfläche:	Gewicht:
SETRA	107-23.10.101.04	Kolben	Stahl	pulverbeschichtet, schwarz	3,5 kg



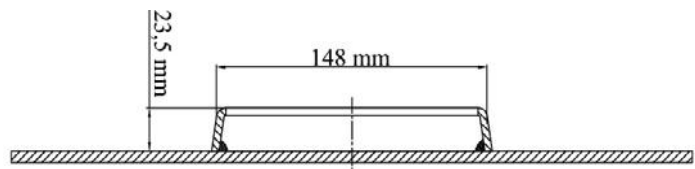
SR 1011

Fahrzeug:	OE Nr.:	Bezeichnung:	Material:	Oberfläche:	Gewicht:
SETRA	107-23.10.103.03	Kolben	Stahl	pulverbeschichtet, schwarz	3,3 kg



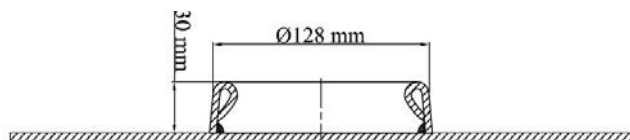
SR 1012

Fahrzeug:	OE Nr.:	Bezeichnung:	Material:	Oberfläche:	Gewicht:
SETRA	107-23.10.102.04	Platte	Stahl	pulverbeschichtet, schwarz	3,9 kg



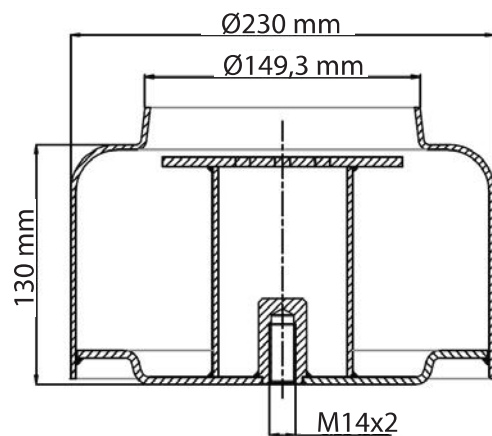
SR 1013

Fahrzeug:	OE Nr.:	Bezeichnung:	Material:	Oberfläche:	Gewicht:
SETRA	107-23.36.102.11	Platte	Stahl	pulverbeschichtet, schwarz	4,7 kg



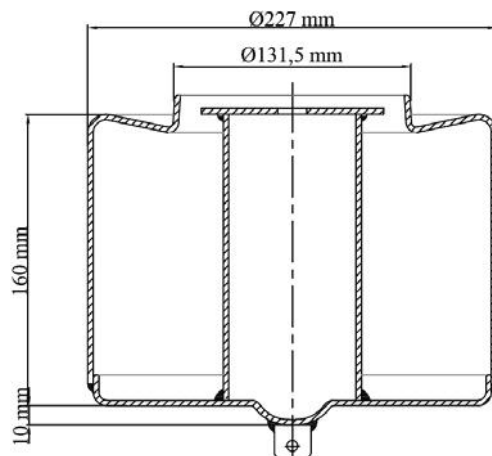
SR 1014

Fahrzeug:	OE Nr.:	Bezeichnung:	Material:	Oberfläche:	Gewicht:
SETRA	411 622 473.101.20 00 107-23.10.101.04 315.23.10.113.01	Kolben	Stahl	pulverbeschichtet, schwarz	4,5 kg



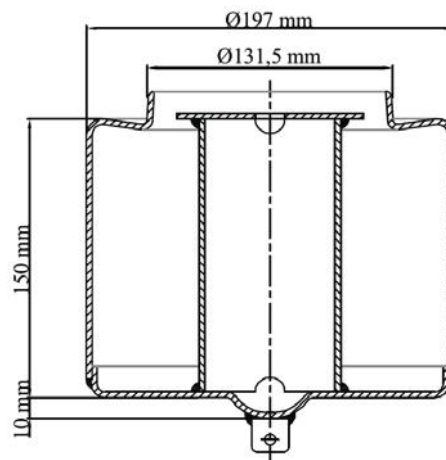
V 1 GD

Fahrzeug:	OE Nr.:	Bezeichnung:	Material:	Oberfläche:	Gewicht:
Volvo	815 81 41 815 81 44	Kolben	Stahl	pulverbeschichtet, schwarz	4,2 kg



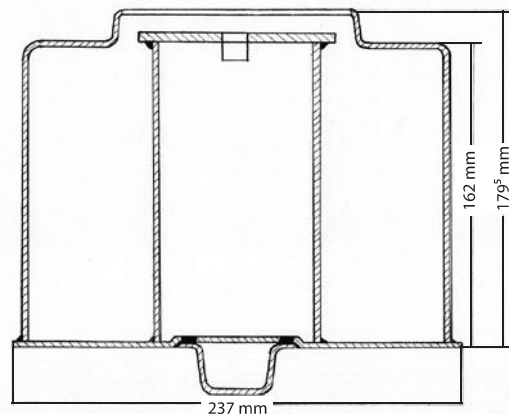
V 1

Fahrzeug:	OE Nr.:	Bezeichnung:	Material:	Oberfläche:	Gewicht:
Volvo	815 81 05 847 14 73	Kolben	Stahl	pulverbeschichtet, schwarz	4,5 kg



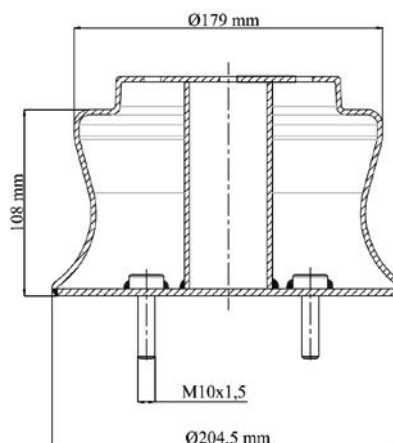
V 2

Fahrzeug:	OE Nr.:	Bezeichnung:	Material:	Oberfläche:	Gewicht:
Volvo	15 93 842	Kolben	Stahl	pulverbeschichtet, schwarz	4,5 kg



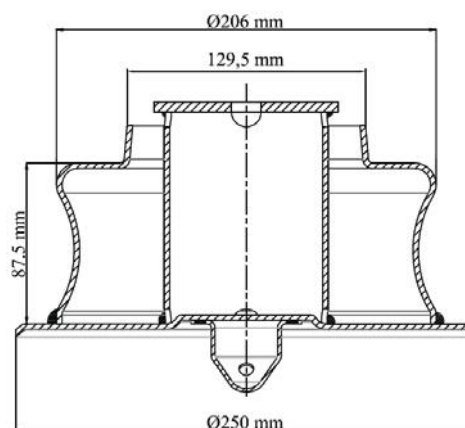
V 4

Fahrzeug:	OE Nr.:	Bezeichnung:	Material:	Oberfläche:	Gewicht:
Volvo	205 358 74 205 358 75	Kolben	Stahl	pulverbeschichtet, schwarz	3,4 kg



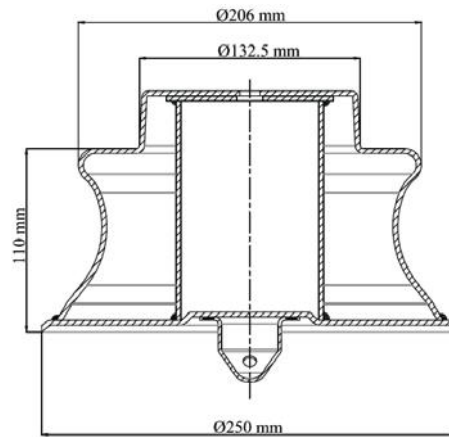
V 5

Fahrzeug:	OE Nr.:	Bezeichnung:	Material:	Oberfläche:	Gewicht:
Volvo	113 70 71 302 78 78	Kolben	Stahl	pulverbeschichtet, schwarz	5,3 kg



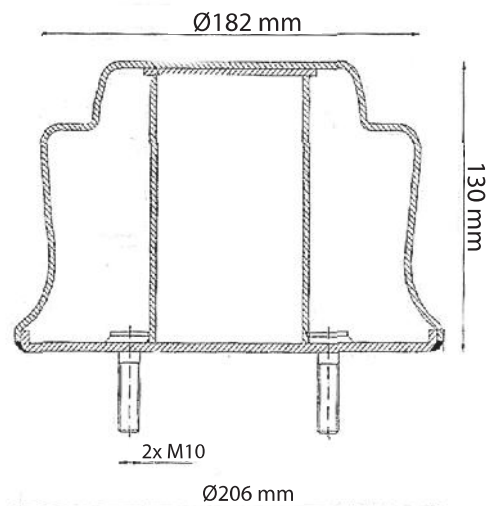
V 6

Fahrzeug:	OE Nr.:	Bezeichnung:	Material:	Oberfläche:	Gewicht:
Volvo	30 30 272	Kolben	Stahl	pulverbeschichtet, schwarz	4,3 kg



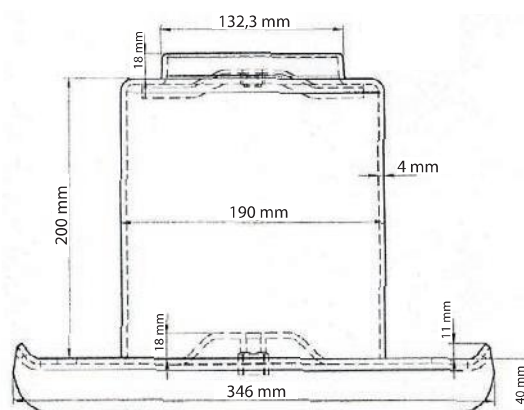
V 8

Fahrzeug:	OE Nr.:	Bezeichnung:	Material:	Oberfläche:	Gewicht:
Volvo	205 358 73	Kolben	Stahl	pulverbeschichtet, schwarz	3,5 kg

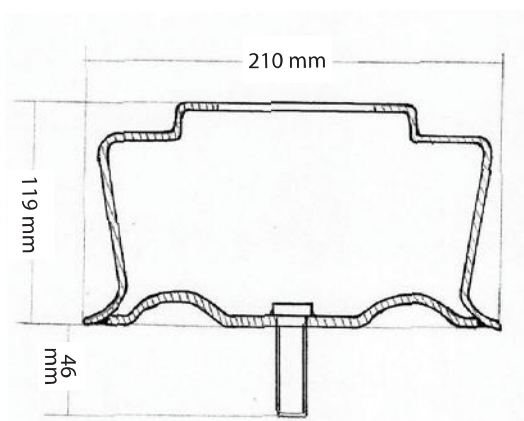


V 9

Fahrzeug:	OE Nr.:	Bezeichnung:	Material:	Oberfläche:	Gewicht:
Volvo	105 993 21	Kolben	Stahl	pulverbeschichtet, schwarz	7,3 kg

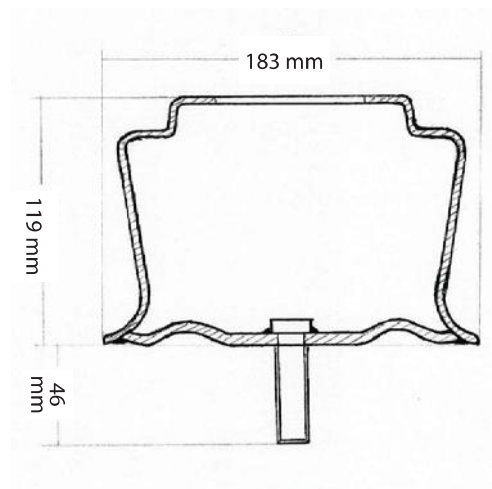


Fahrzeug:	OE Nr.:	Bezeichnung:	Material:	Oberfläche:	Gewicht:
Volvo	114 151 51	Kolben	Stahl	pulverbeschichtet, schwarz	3,3 kg



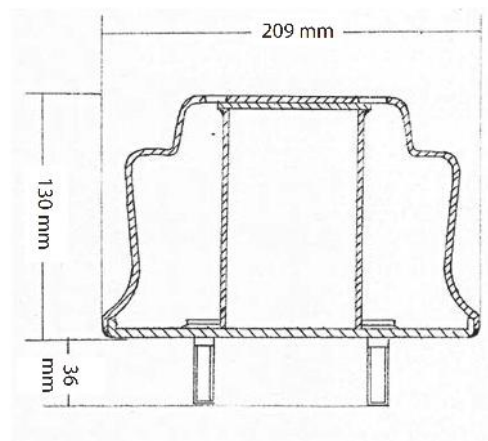
V 13

Fahrzeug:	OE Nr.:	Bezeichnung:	Material:	Oberfläche:	Gewicht:
Volvo	214 267 10	Kolben	Stahl	pulverbeschichtet, schwarz	2,6 kg



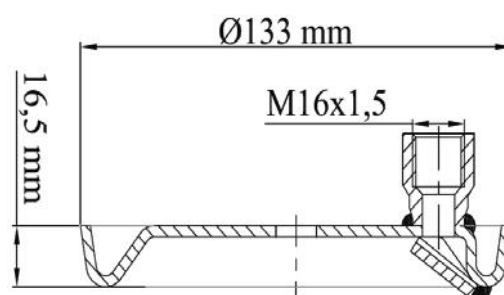
V 24

Fahrzeug:	OE Nr.:	Bezeichnung:	Material:	Oberfläche:	Gewicht:
Volvo	207 254 62	Kolben	Stahl	pulverbeschichtet, schwarz	3,7 kg



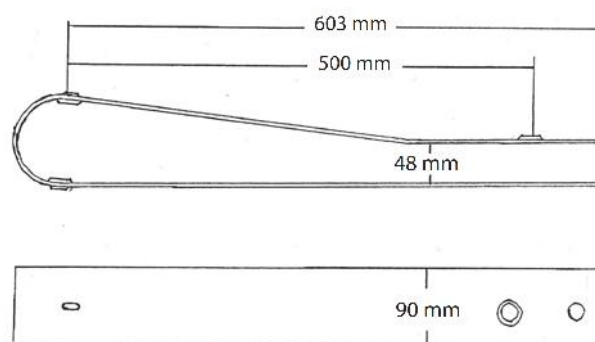
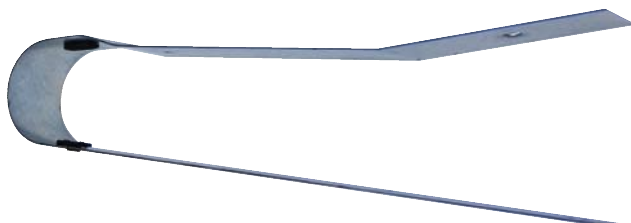
VP 25

Fahrzeug:	OE Nr.:	Bezeichnung:	Material:	Oberfläche:	Gewicht:
Volvo	1599 326	Platte	Stahl	pulverbeschichtet, schwarz	-



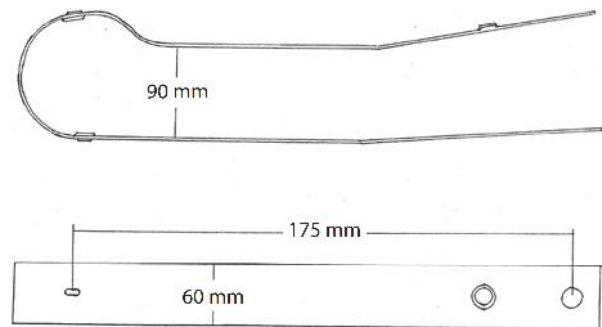
SB 1

Fahrzeug:	OE Nr.:	Bezeichnung:	Material:	Oberfläche:	Gewicht:
BPW	05.348.30.05.0	Sicherungsblech	Stahl	verzinkt	2 kg



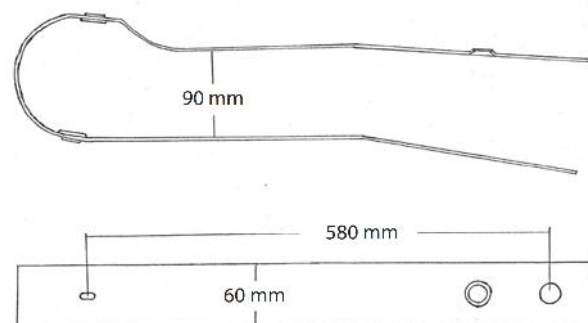
SB 2

Fahrzeug:	OE Nr.:	Bezeichnung:	Material:	Oberfläche:	Gewicht:
BPW	05.348.30.36.0 05.348.30.69.0	Sicherungsblatt	Stahl	verzinkt	2 kg



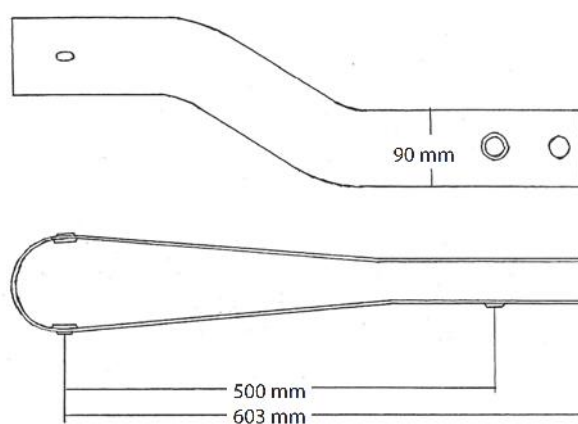
SB 3

Fahrzeug:	OE Nr.:	Bezeichnung:	Material:	Oberfläche:	Gewicht:
BPW	05.348.30.37.0	Sicherungsblech	Stahl	verzinkt	2 kg



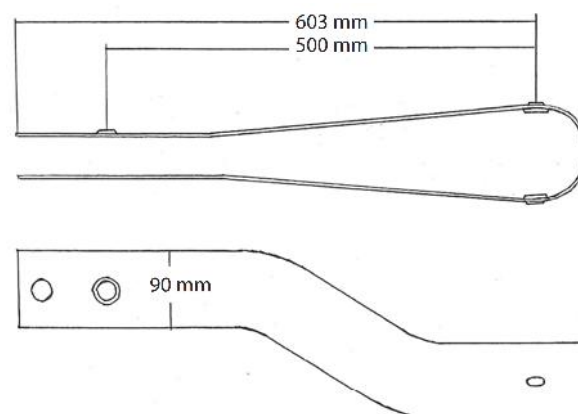
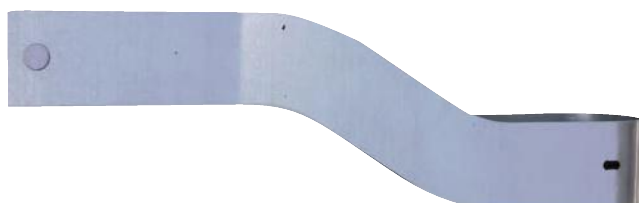
SB 4

Fahrzeug:	OE Nr.:	Bezeichnung:	Material:	Oberfläche:	Gewicht:
BPW	05.348.30.08.0	Sicherungsblech	Stahl	verzinkt	2 kg



SB 5

Fahrzeug:	OE Nr.:	Bezeichnung:	Material:	Oberfläche:	Gewicht:
XXX	XXX	XXX	XXX	XXX	XXX



Lager

Suspension Parts GmbH
Ruhrstraße 46-50
D-59821 Arnsberg/Germany
Tel.: +49 (0) 2932-894 804
Fax: +49 (0) 2932-894 808
Mail: info@spgermany.de

Verwaltung

Suspension Parts GmbH
Unterm Römberge 55
D-59821 Arnsberg/Germany
Tel.: +49 (0) 2931-78 78 87
Fax: +49 (0) 2931-78 78 86
Web: www.spgermany.de