



der Firma MSR-Elektronik Matthias Kuhn

Bacnet Konformitätstest

Erfolgreiche Ausführung des Bacnet-Konformitätstests mit der Firma Siemens Building Technologies.



Museum Gunzenhauser Chemnitz

MSR-Elektronik errichtet die Steuerung und Regelung für Heizung, Kälte und Lüftung mit Wärmerückgewinnung. Außerdem enthält die Anlage 79 Zonenregler, eine Entrauchungssteuerung und eine Gebäudeleittechnik.

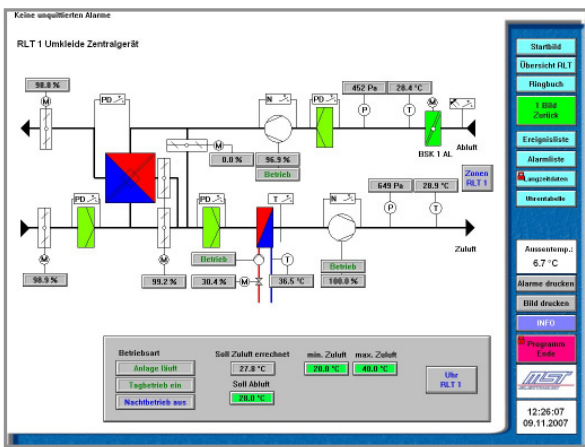


GAEB AK 070

Mitarbeit im Arbeitskreis GAEB Gebäudeautomation

Vortragsreihe

Zum Thema: Gebäudeautomation-Vision vom energetisch bilanzierten Objekt



Wildorado

In der Sport- und Schwimmhalle Wildau errichteten wir die MSR-Anlage mit Gebäudeleittechnik.

Und Sorry, an alle, für die wir im vergangenen Jahr nicht so viel Zeit hatten !!!

Krankenhaus Rochlitz

Wir modernisierten die gebäudetechnischen Anlagen im Krankenhaus Rochlitz. Der Umbau erfolgte bei laufendem Krankenhausbetrieb.



Kinder- und Schulzentrum Vielau

Neubau der Steuerung mit Gebäudeleittechnik für Heizung, Lüftung und Einzelraumregelung.

DIN 18386 VOB Teil C ATV

Im Oktober fand die Abschlusslesung statt. Wir waren an der Neufassung beteiligt.

Martin-Luther-Universität Halle-Wittenberg

Wir errichten in der Mensa sowie im Institut für Ernährungswissenschaften die MSR-Technik auf der Basis des international genormten Bacnet-Protokolls.



ELEKTRONIK

Wir regeln das schon.

Dipl.-Ing. Matthias Kuhn
Frohnbachstraße 52 A, 09212 Limbach-O.
Tel.: (0 37 22) 40 91-0 Fax: - 40 91 10
E-Mail: kuhnmsr@onlinehome.de
www.kuhnmsr.de