



METROLOGÍA

METROLOGY
MÉTROLOGIE



RELOJ COMPARADOR ANALÓGICO

DIAL INDICATOR • COMPARETEUR



MEDICIÓN / MEASUREMENT							
Ref.	Modelo / Model	Esfera / Oval (Ø mm)	Capacidad / Range	Resolución Resolution (mm)	Uds. Pcs.	Cod.	€/Unid.
851	ANALÓGICO	55	0 - 10 mm / 0 - 0,5"	0,01	1	XD0511	50,77

RELOJ COMPARADOR DIGITAL

ELECTRONIC DIAL INDICATOR

COMPARETEUR AFFICHAGE DIGITAL



MEDICIÓN / MEASUREMENT							
Ref.	Modelo / Model	Esfera / Oval (Ø mm)	Capacidad / Range	Resolución Resolution (mm)	Uds. Pcs.	Cod.	€/Unid.
852	DIGITAL	55	0 - 10 mm / 0 - 0,5"	0,01	1	XD0512	106,47

BASE MAGNÉTICA

MAGNETIC BASE • SUPPORT MAGNETIQUE

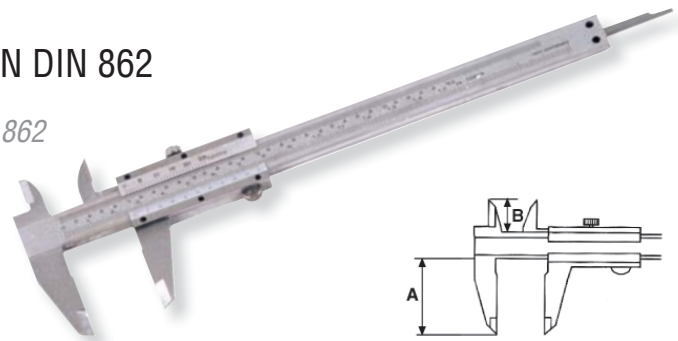


Ref.	Soporte / Base (mm)	Torreta Vertical Height of Column (mm)	Torreta Articulada Articulated Arm (mm)	Cod.	€/Unid.
801	50 x 55 x 66	180 x 12	150 x 10	XD0510	56,35

Se ofrece servicio de certificado de calibración, para más información consultar precios.
Calibration certificate service is offered, for more information consult prices.
Un service de certificat d'étalonnage est offert, pour plus d'informations, consultez les prix.

CALIBRE INOX CON TORNILLO DE FIJACIÓN DIN 862

INOX CALIPER WITH LOCKING SCREW DIN 862
PIED À COULISSE INOX AVEC VIS DE BLOCCAGE DIN 862



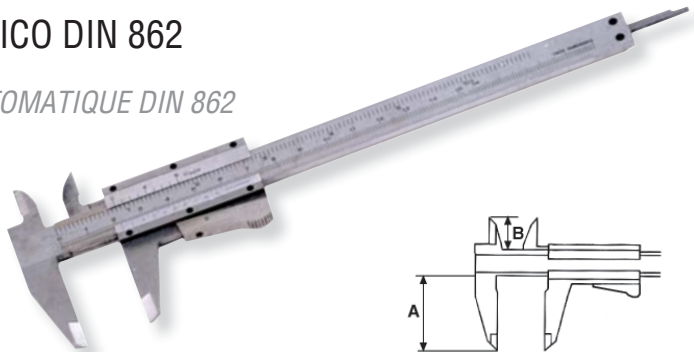
DIN 862

MEDICIÓN / MEASUREMENT

Ref.	A - B (mm)	Capacidad / Range (mm)	Resolución Resolution (mm)	Acabado Finishing	Estuche / Pack	Cod.	€/Unid.
103	40 - 20	0 - 150	0,05	MATE	ABS-PLASTIC	X10150	31,48
103-L	46 - 23	0 - 200	0,05	MATE	ABS-PLASTIC	X10150L	48,15
104	40 - 20	0 - 150	0,05	MATE	CUERO	X10415	35,39

CALIBRE INOX CON PULSADOR AUTOMÁTICO DIN 862

INOX CALIPER WITH LOCKING DEVICE DIN 862
PIED À COULISSE INOX AVEC VIS DE BLOCCAGE AUTOMATIQUE DIN 862



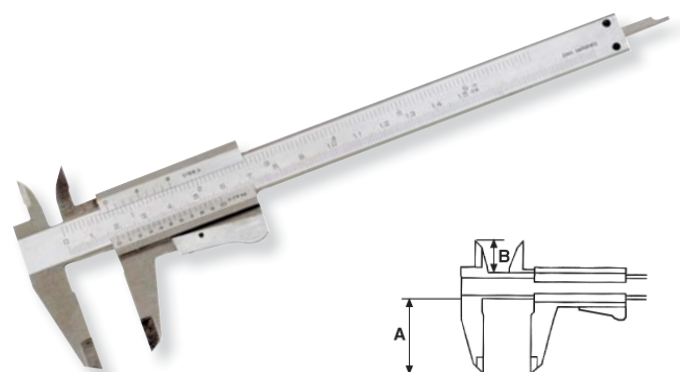
DIN 862

MEDICIÓN / MEASUREMENT

Ref.	A - B (mm)	Capacidad / Range (mm)	Resolución Resolution (mm)	Acabado Finishing	Estuche / Pack	Cod.	€/Unid.
105	40 - 20	0 - 150	0,05	MATE	ABS-PLASTIC	X20515	35,17
106	40 - 20	0 - 150	0,05	MATE	CUERO	X20150	35,17

CALIBRE INOX MONOBLOCK DIN 862

INOX MONOBLOCK CALIPER DIN 862
PIED À COULISSE INOX MONOBLOCK DIN 862



DIN 862

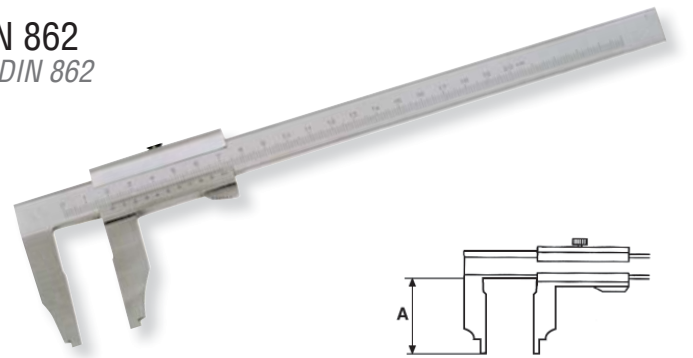
MEDICIÓN / MEASUREMENT

Ref.	A - B (mm)	Capacidad / Range (mm)	Resolución Resolution (mm)	Acabado Finishing	Estuche / Pack	Cod.	€/Unid.
107	40 - 20	0 - 150	0,05	MATE	CUERO	X30715	53,44
107-B	40 - 20	0 - 150	0,05	MATE	ABS-PLASTIC	X3071B	53,44

Se ofrece servicio de certificado de calibración, para más información consultar precios.
Calibration certificate service is offered, for more information consult prices.
Un service de certificat d'étalonnage est offert, pour plus d'informations, consultez les prix.

CALIBRE TORNERO INOX MONOBLOCK DIN 862

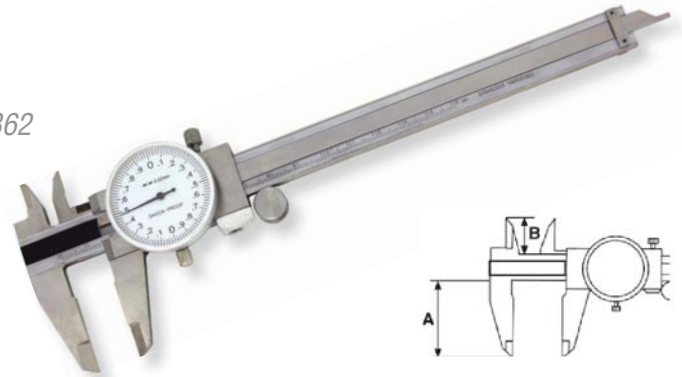
INOX MONOBLOCK CALIPER WITH LOCKING SCREW DIN 862
 PIÈD À COULISSE DE TOURNEUR INOX DIN 862


DIN 862
MEDICIÓN / MEASUREMENT

Ref.	A - B (mm)	Capacidad / Range (mm)	Resolución Resolution (mm)	Acabado Finishing	Estuche / Pack	Cod.	€/Unid.
110-B	59	0 - 200	0,02	MATE	ABS-PLASTIC	X5102B	115,07

CALIBRE INOX CON RELOJ DIN 862

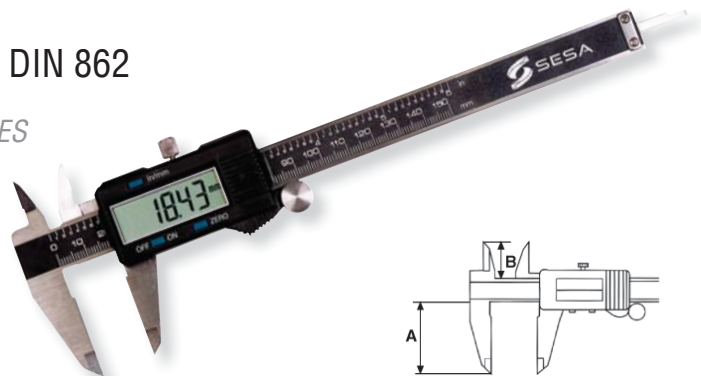
DIAL INOX CALIPER DIN 862
 PIÈD À COULISSE INOX AVEC COMPARETEUR DIN 862


DIN 862
MEDICIÓN / MEASUREMENT

Ref.	A - B (mm)	Capacidad / Range (mm)	Resolución Resolution (mm)	Acabado Finishing	Estuche / Pack	Cod.	€/Unid.
111	40 - 20	0 - 150	0,02	MATE	ABS-PLASTIC	X61115	64,46
111-X	58 - 20	0 - 300	0,02	MATE	ABS-PLASTIC	X61115X	170,69

CALIBRE DIGITAL INOX - MM / PULGADAS DIN 862

DIGITAL INOX CALIPER DIN 862 MM / INCHES
 PIÈD À COULISSE INOX DIGITAL DIN 862 MM / POUÇES

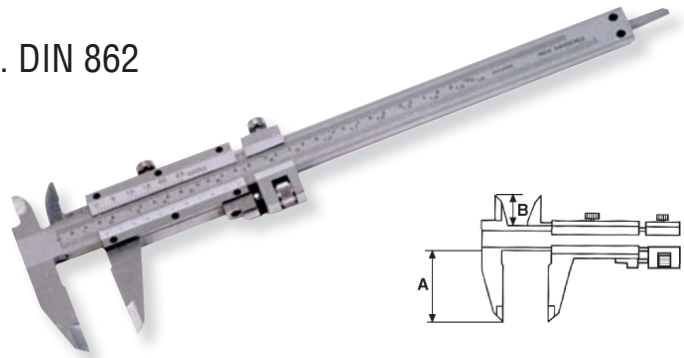

DIN 862
MEDICIÓN / MEASUREMENT

Ref.	A - B (mm)	Capacidad / Range (mm)	Resolución Resolution (mm)	Acabado Finishing	Estuche / Pack	Cod.	€/Unid.
112-G	40 - 20	0 - 150	0,01	MATE	ABS-PLASTIC	X71215G	87,12
112-L	46 - 23	0 - 200	0,01	MATE	ABS-PLASTIC	X71215L	91,67
112-X	46 - 23	0 - 300	0,01	MATE	ABS-PLASTIC	X71215X	169,87

Se ofrece servicio de certificado de calibración, para más información consultar precios.
 Calibration certificate service is offered, for more information consult prices.
 Un service de certificat d'étalonnage est offert, pour plus d'informations, consultez les prix.

CALIBRE INOX CON TORNILLO DE APROX. DIN 862

INOX CALIPER WITH FINE ADJUSTMENT DIN 862
PIED À COULISSE INOX AVEC VIS DE BLOCKAGE



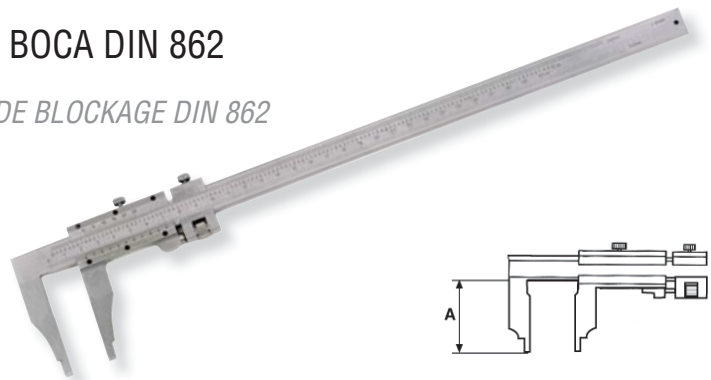
DIN 862

MEDICIÓN / MEASUREMENT

Ref.	A - B (mm)	Capacidad / Range (mm)	Resolución Resolution (mm)	Acabado Finishing	Estuche / Pack	Cod.	€/Unid.
109-C	40 - 20	0 - 150	0,02	MATE	ABS-PLASTIC	X40920C	40,85
109	46 - 26	0 - 200	0,02	MATE	ABS-PLASTIC	X40920	51,24
116	55 - 26,5	0 - 300	0,02	MATE	ABS-PLASTIC	X10300	96,20
116-A	130 - 45	0 - 1.000	0,02	MATE	MADERA	X01000A	767,48

CALIBRE CON TORNILLO DE APROX. - 1 BOCA DIN 862

INOX CALIPER WITH LOCKING SCREW DIN 862
PIED À COULISSE DE TOURNEUR INOX AVEC VIS DE BLOCKAGE DIN 862



DIN 862

MEDICIÓN / MEASUREMENT

Ref.	A - B (mm)	Capacidad / Range (mm)	Resolución Resolution (mm)	Acabado Finishing	Estuche / Pack	Cod.	€/Unid.
117-N	126	0 - 800	0,02	MATE	MADERA	X00800	554,25
118	150	0 - 1.000	0,02	MATE	MADERA	X01000	946,30

Hasta fin de existencias / Until end of stock / Jusqu'à épuisement des stocks

CALIBRE CALIBRE INOX PROFUNDIDAD DIN 862

INOX DEPTH GAUGE DIN 862
JAUGES DE PROFONDEUR INOX DIN 862



DIN 862

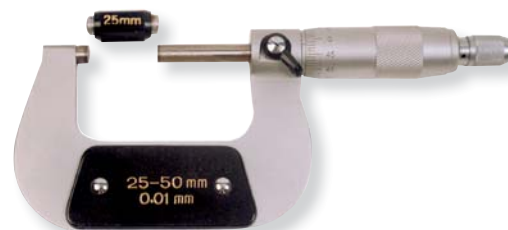
MEDICIÓN / MEASUREMENT

Ref.	Capacidad / Range (mm)	Resolución Resolution (mm)	Acabado Finishing	Estuche / Pack	Cod.	€/Unid.
113	0 - 200	0,02	MATE	MADERA	X81320	48,84

Se ofrece servicio de certificado de calibración, para más información consultar precios.
Calibration certificate service is offered, for more information consult prices.
Un service de certificat d'étalonnage est offert, pour plus d'informations, consultez les prix.

MICRÓMETRO INOX PARA EXTERIORES DIN 863

INOX OUTSIDE MICROMETERS
 MICROMÈTRES POUR EXTERIEURES


DIN 863
MEDICIÓN / MEASUREMENT

Ref.	Anillo / Ring (mm)	Contacto Contact	Capacidad / Range (mm)	Resolución Resolution (mm)	Acabado Finishing	Estuche / Pack	Cod.	€/Unid.
201	6,5	WIDIA	0 - 25	0,01	MATE	ABS-PLASTIC	X91025	44,12
202	6,5	WIDIA	25 - 50	0,01	MATE	ABS-PLASTIC	X92050	49,65
203	6,5	WIDIA	50 - 75	0,01	MATE	ABS-PLASTIC	X93075	60,98
204	6,5	WIDIA	75 - 100	0,01	MATE	ABS-PLASTIC	X94100	70,54
205	6,5	WIDIA	100 - 125	0,01	MATE	ABS-PLASTIC	X94125	116,55
206	6,5	WIDIA	125 - 150	0,01	MATE	ABS-PLASTIC	X94150	176,04

MICRÓMETRO INOX DIGITAL PARA EXTERIORES DIN 863

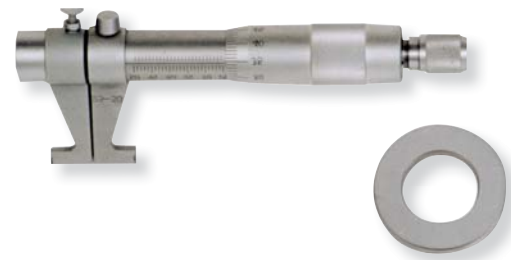
ELECTRONIC OUTSIDE MICROMETERS
 MICROMÈTRES EXTERIEURES DIGITALES


DIN 863
MEDICIÓN / MEASUREMENT

Ref.	Anillo / Ring (mm)	Contacto Contact	Capacidad / Range (mm)	Resolución Resolution (mm)	Acabado Finishing	Estuche / Pack	Cod.	€/Unid.
301	6,5	WIDIA	0 - 25	0,001	MATE	ABS-PLASTIC	XA1025	230,87

Se ofrece servicio de certificado de calibración, para más información consultar precios.
 Calibration certificate service is offered, for more information consult prices.
 Un service de certificat d'étalonnage est offert, pour plus d'informations, consultez les prix.

MICRÓMETRO INOX PARA INTERIORES
INTERNAL INOX MICROMETERS
ALÉSOMETRES



MEDICIÓN / MEASUREMENT									
Ref.	Anillo / Ring (mm)	Contacto Contact	Capacidad / Range (mm)	Resolución Resolution (mm)	Acabado Finishing	Estuche / Pack	Cod.	€/Unid.	
401	17	WIDIA	5 - 30	0,01	MATE	MADERA	XB1530	118,78	
402	17	WIDIA	25 - 50	0,01	MATE	MADERA	XB2255	127,66	

MICRÓMETRO INOX DE PROFUNDIDAD
INOX DEPTH MICROMETERS
MICROMÈTRES DE PROFONDEUR



MEDICIÓN / MEASUREMENT							
Ref.	Varillas Reading Rod	Capacidad / Range (mm)	Resolución Resolution (mm)	Acabado Finishing	Estuche / Pack	Cod.	€/Unid.
501	INTERCAMBIABLES	0 - 100	0,01	MATE	MADERA	XC1100	135,78

Se ofrece servicio de certificado de calibración, para más información consultar precios.
Calibration certificate service is offered, for more information consult prices.
Un service de certificat d'étalonnage est offert, pour plus d'informations, consultez les prix.

GALGAS DE ROSCA COMBINADAS, MÉTRICA Y WHITHWORTH

METRIC AND WHITWORTH SCREW PITCH GAUGES
CALIBRES DE FILETAGE PUR MÉTRIQUE ET WHITWORTH



Ref.	Láminas / Blades	Uds. / Pcs.	Cod.	€/Unid.
1102	52	1	NB1102	18,53
1103	58	1	NB1103	23,95

GALGAS DE ROSCA COMBINADAS, CÓNCAVAS Y CONVEXAS

CONCAVE AND CONVEX RADIUS GAUGE SETS
JAUGES À RAYONS CONCAVES ET CONVEXES



Ref.	Láminas / Blades	Gama / Range	Uds. / Pcs.	Cod.	€/Unid.
1203	34	R 1,0 - 7,0	1	NB1203	41,79
1202	32	R 7,5 - 15,0	1	NB1202	39,34
1201	30	R 15,5 - 25,0	1	NB1201	34,63

GALGAS DE ESPESORES, LONGITUD 100mm

THICKNESS GAUGE SETS, LENGTH 100mm
JAUGES D'ÉPAISSEUR, LONGEUR 100mm



Ref.	Láminas / Blades	Gama / Range	Uds. / Pcs.	Cod.	€/Unid.
1001	13	0,05 - 1,00	1	NB1001	7,38
1002	20	0,05 - 1,00	1	NB1002	9,06