

Motor - Nennleistung: **34.8 kW / 47.3 PS**

Maschinen - Gewicht: **4600 kg**

For Earth, For Life
Kubota

R065 HW

KUBOTA RADLADER



Neue Radlader - Standards für Leistung und Komfort.

Der Kubota R065, innen wie außen eine neu entwickelte Maschine, bereit jede Herausforderung anzunehmen.

Kubota als weltweiter Marktführer bei kompakten Baggern bringt mit den neuen Radladern Maschinen, die Ihre Arbeit einfacher und komfortabler gestalten.



ORIGINAL KUBOTA DIESEL - MOTOR

Der R065 wird von einem zuverlässigen Kubota Dieselmotor mit 34,8 kW / 47,3 PS Leistung angetrieben. Der Motor überzeugt durch einen niedrigen Geräuschpegel, geringe Vibrationen und einen sparsamen Kraftstoffverbrauch.

WARTUNGSZUGÄNLICHKEIT

Einfacher und schneller Zugang zu allen täglichen Wartungskomponenten garantiert Ihnen eine kurze Servicestandzeit.





LEISTUNG

Der zuverlässige und robuste Kubota-Motor stellt die Leistung zur Verfügung, so dass Sie Ihre Arbeiten schnell und effizient ausführen können. Hohe Reißkräfte, ein geringer Wenderadius und eine ausgezeichnete Standsicherheit bieten Ihnen die Grundlagen für ausgezeichnetes Handling im Einsatz der Maschine.

FAHRKOMFORT

Die geräumige Kabine mit ihrem ergonomisch gestalteten Armaturenbrett ermöglicht ein entspanntes Arbeiten von Anfang an.

SICHERHEIT

Wie bei allen unseren Maschinen hat Sicherheit auch bei unseren Radladern höchste Priorität. Die kodierten Schlüssel des Diebstahl - Sicherungssystems schützen den Radlader auch nach der Arbeit. Für die einfache Ladungssicherung beim Transport wurde die Maschine mit sechs Verzurrpunkten versehen.

KUBOTA RADLADER

R065
HW

FAHRERKOMFORT

Der hervorragende Bedienkomfort ermöglicht ein effizien



Hervorragende Übersicht

Die neu gestaltete Fahrerkabine mit einem vollverglasten Aufbau ermöglicht eine hervorragende Rundumsicht. Durch die Fahrtür aus Glas und das weit zu öffnende rechte Seitenfenster ist eine optimale Sicht neben der Maschine bis zum Boden gewährleistet. Eine abgerundete Heckscheibe ohne Streben in Verbindung mit einer nach unten abgeschrägten Motorhaube bietet eine hervorragende Übersicht bei Rückwärtsfahrten. Die neu konzipierte Z-Kinematik ermöglicht einen freien Blick auf die Palettengabeln.

• SICHT VON DER FAHRERPOSITION



A
Sicht auf die Palettengabeln



B
Sicht auf die Schnellwechsler-Verriegelungsbolzen



C
Sicht seitlich bis zum Boden



D
Sicht nach hinten

tes und ermüdungsfreies Arbeiten.



Moderne digitale Anzeigeneinheit

Einfache und klare Symbole, die leicht abzulesen sind. Die digitale Instrumententafel ermöglicht eine uneingeschränkte Übersicht auf alle relevanten Anzeigen und Kontrollleuchten. Übersichtliche Diagnoseanzeigen informieren den Fahrer permanent über den aktuellen Betriebszustand der Maschine. Der Fahrer kann sich so voll und ganz auf seine Arbeit konzentrieren.



A Gefederter Fahrersitz

Ein mehrfach verstellbarer und gefederter Polstersitz bietet optimalen Sitzkomfort.

B Multifunktions - Steuerhebel

Mit dem Multifunktions-Bedienhebel des R065 können Sie Arbeiten deutlich schneller und in kürzerer Zeit durchführen. Alle wichtigen Funktionen, wie die Geschwindigkeit erhöhen und reduzieren, die Fahrtrichtung von vorwärts und rückwärts ändern, auch die Neutralschaltung und Differentialsperre lassen sich mit nur einer Hand über den Joystick schalten. Über die 2-Stufen Tastenbetätigung wählen Sie schnell und direkt den optimalen Fahrgeschwindigkeitsbereich.

C Verstellbare Lenksäule

Durch die Betätigung eines Hebels kann das Lenkrad nach oben oder unten geneigt und auf den Bediener eingestellt werden. Eine angenehme und bequeme Lenkradposition steht dem Bediener so für ein langes und ermüdungsfreies Arbeiten zur Verfügung.

D Einstellbare Armauflage

Die rechte Armauflage kann auf die Körpergröße des Fahrers in der Höhe eingestellt werden. Mit dieser ergonomisch eingerichteten Bedienanordnung ist ein produktives und leichtes Arbeiten mit dem Joystick möglich.

LEISTUNGSFÄHIGKEIT

Die optimale Abstimmung zwischen Leistung und Maschinensteuerung gewährleistet bei jeder Arbeit einen effizienten Maschineneinsatz.



Großer Arbeitsbereich

Die große Überladehöhe und die beeindruckende Reichweite ermöglichen schnelle und einfache Ladearbeiten. Das lange Hubgerüst ermöglicht dem Fahrer schnelle und leichte Ladespiele beim Beladen von LKW's. Auch beim Einsatz von Palettengabeln können Ladearbeiten schnell und effizient durchgeführt werden.

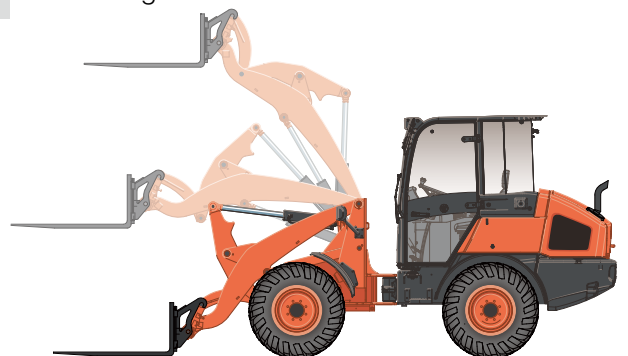
Parallelführung

Die Kubota - Parallelführung erlaubt das parallele Anheben über den gesamten Hubbereich, ohne eine Nachsteuerung über den Joystick. Die Palettengabeln befinden sich immer in der Parallelposition und der Verlust von Material wird so maßgeblich verhindert.

Differentialsperre

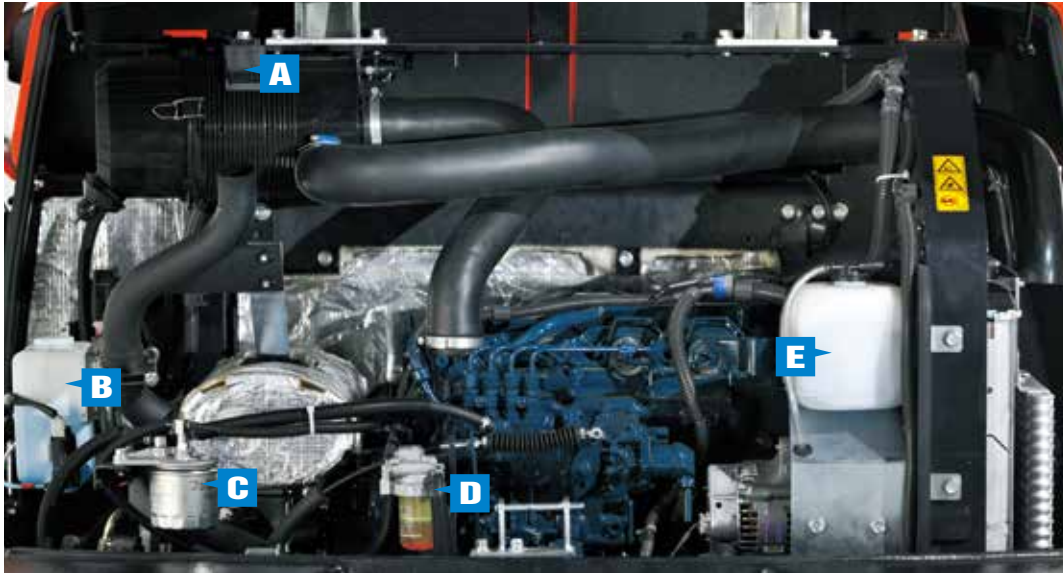
(100% Sperre auf Knopfdruck bei Bedarf auf die Vorder- und Hinterachse wirkend)

Die Differentialsperre unterstützt den Fahrer in Situationen, in denen die Maschine die Traktion, z. B. durch durchdrehende Reifen verliert. Durch das einfache Betätigen des Schaltknopfes am Joystick wird die Differentialsperre betätigt. Das Resultat ist die max. Traktionsverteilung auf alle Reifen.



WARTUNG UND SICHERHEIT

Eine Vielzahl von Service- und Sicherheitsfunktionen macht Ihre Arbeit leichter und bietet eine hohe Arbeitssicherheit.



- A** Doppeltes Luftfilter - Element
- B** Behälter Scheiben - Waschanlage
- C** Kraftstofffilter
- D** Wasserabscheider
- E** Kühlwasserausgleichsbehälter

Einfache Wartung

Die weit zu öffnende Motorhaube, sowie die Seitenklappen bieten einen schnellen und einfachen Zugang zu den Wartungspunkten der Maschine. Die einzelnen Wartungselemente wie zum Beispiel das Doppel - Luftfilterelement des Motors, der Motorölfilter und der Kraftstofffilter sind leicht zu erreichen. Durch die seitlichen Wartungsklappen wird ein schneller Zugang zum Kraftstofftank und eine einfache Betankung der Maschine gewährleistet. Auch die Batterie, sowie alle anderen wichtigen Wartungspunkte sind für den täglichen Service gut zugänglich.



Kubota Diebstahl - Sicherungssystem

Der R065 wird von dem bekannten und zuverlässigen Kubota Diebstahl-Sicherungssystem geschützt. Nur programmierte Zündschlüssel erlauben den Start des Kubota - Motors. Der Versuch, mit einem nicht programmierten Schlüssel zu starten, führt zu einem akustischen Alarm. Eine LED- Warnleuchte erinnert den Fahrer daran, den Zündschlüssel abzuziehen und damit vor einer unbefugten Bedienung zu schützen.

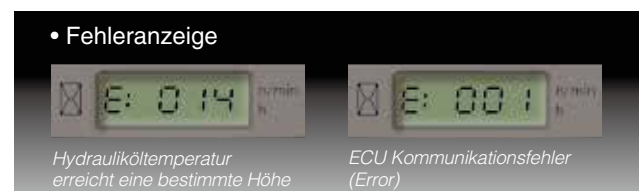
Einfacher und sicherer Maschinentransport

Mit einer Gesamthöhe von unter 2500 mm kann der R065 schnell und sicher zwischen zwei Baustellen transportiert werden. Sechs Befestigungspunkte erlauben das Verzurren auf einem Tieflader und ermöglichen ein zügiges Umsetzen der Maschine.



Digitale Diagnose - Anzeige

Einfache und deutlich lesbare Symbole der digitalen Anzeigeeinheit informieren den Fahrer umfassend über den Betriebszustand der Maschine.



Standard Ausrüstung

Motor/Kraftstoffsystem

- KUBOTA original Motor (Stufe 3 A)
- Doppelluftfilter - Element
- Kraftstoffwiederbetankungs - Akustik

Antriebssystem

- 2 vorwählbare Fahrgeschwindigkeiten
- Differentialsperre (100% zuschaltbar bei Bedarf / auf Vorder- und Hinterachse wirkend)
- Im Ölbad laufende Bremslamellen
- Negativ Parkbremse

Hydrauliksystem

- Hydrostatischer Fohrantrieb (HST)
- Multifunktions -Bedienhebel
- Hydraulik Verriegelungshebel
- Kombiniertes Inch- und Bremspedal (links)
- Entsperrschalter Zusatzsteuerkreis
- Zusatzkreis - Steuerhebel

Kabine

- Kabine mit Heizung
- 2 Arbeitsscheinwerfer vorne an der Kabine
- Verstellbarer, gewichtsabhängiger Fahrerstoßsitz inkl. linker Arm- und Rückenlehne
- Automatischer Sicherheitsgurt
- Digitale Anzeigeeinheit mit Diagnosefunktion
- ROPS (Roll-Over Protective Structure, ISO3471)
- FOPS (Falling Object Protective Structure, Level 1, ISO3449)
- Radio Vorbereitung (Halter, Lausprecher, Antenne, Verkabelung)
- Seitenspiegel

- Not - Hammer
- 12V Steckdose
- Sonnenblende
- Verstellbares Lenkrad

Fahrer - Schuttdach

- Gewichtsabhängiger verstellbarer (PVC) Fahrersitz inkl. linker Arm- und Rückenlehne
- Automatischer Sicherheitsgurt
- Digitale Anzeigeeinheit mit Diagnosefunktion
- ROPS (Roll-Over Protective Structure, ISO3471)
- FOPS (Falling Object Protective Structure, Level 1, ISO3449)
- 12V Steckdose
- Werkzeugablage unter dem Fahrersitz
- Verstellbares Lenkrad

Zubehör Arbeitsausrüstung

- 2 Scheinwerfer und Blinker
- Hydraulische Schnellwechseinrichtung
- Z-Kinematik mit Parallelführung
- Rücklichtkombination (Blinker, Rücklicht, Brems und Rückfahrcheinwerfer)

Sicherheit

- 6 Verzurrpunkte
- Unterlegkeil
- Hubgerüst Sicherheitsbügel
- Batterietrennschalter
- Knickgelenksperr

Allgemeines

- KUBOTA original Diebstahl - Sicherungssystem
- Wartungsfreie Batterie
- Halter für Fettpresse
- Tassenhalter



Optionale Zusatzausstattung

Kabine

- Rundumleuchte
- Klimaanlage

Fahrer - Schuttdach

- Rundumleuchte
- 2 Arbeitsscheinwerfer vorne

Arbeitsausrüstung

- Sicherheitsventile Hubzylinder / Ladeschwinge

Zusatzausrüstung (Optional)

- Biologisch abbaubares Hydrauliköl
- Bremspedal rechts
- Werkzeugkasten
- Arbeitsscheinwerfer hinten
- Kabelbaum Vorbereitung (vorne, hinten)
- Sonderlackierung
- Verschiedene Bereifungen
 - Mehrzweck - Bereifung: 12.5-20 317MPT (Alliance)
 - Industrie - Bereifung: 365/70 R18, SPT9 EM (Dunlop)
 - Industrie - Bereifung: 405/70 R18, SPT9 EM (Dunlop)
 - Landwirtschaft - Bereifung: 340/80 R18, XMCL (Michelin)
 - Landwirtschaft - Bereifung: 400/70 R20, XMCL (Michelin)
- Verschiedene Ladeschaufeln und weiteres Zubehör auf Anfrage

TECHNISCHE DATEN

Model		R065		
Betriebsgewicht (Schuttdach/Kabine)		kg	4510 / 4675	
Schaufelinhalt		m ³	0.65	
Motor	Hersteller	Kubota		
	Model	Wassergekühlter V2607-DI-E3		
	Leistung nach (ISO9249)	kW / U/min	34.8 / 2400	
		PS / U/min	47.3 / 2400	
	Anzahl der Zylinder	4		
Hubraum	ccm	2615		
Fohrantrieb	Typ	Hydrostatischer Fohrantrieb (HST)		
Einsatzspezifikation mit Schaufel	Kipplast, gerade (ISO14397-1) (Schuttdach/Kabine)	kg	3300 / 3450	
	Kipplast, bei Lenkeinschlag (ISO14397-1) (Schuttdach/Kabine)	kg	2880 / 3020	
	Max. Tragfähigkeit am Boden	kN	31.4	
	Ausbrechkraft (ISO14397-2)	kN	41.8	
Einsatzspezifikation mit Palettengabel	Kipplast, bei Lenkeinschlag (ISO14397-1) (Schuttdach/Kabine)	kg	2240 / 2340	
	Max. Nutzlast (EN474-3) 80%	kg	1755 / 1755	
	Max. Nutzlast (EN474-3) 60%	kg	1340 / 1400	
Fahrwerk	Reifengröße		12.5-18	
	Fahrgeschwindigkeit	Vorwärts	km/h	0 to 20
		Rückwärts	km/h	0 to 20
	Zugkraft		kN	29.1
	Vorderachse / Hinterachse		Differentialsperre, 100% Sperre auf Knopfdruck	
Pendelwinkel		Grad	±8	
Zusatzsteuerkreis	Max. Durchfluß	ℓ / min	53.8	
	Max. Arbeitsdruck	MPa	18.6	

Arbeitsgeräusche	Schalldruckpegel (LPA) (Schuttdach/Kabine) dB (A)	81 / 76	
	Schalleistungspegel (LWA) (Schuttdach/Kabine) dB (A)	101 / 101	
Füllmengen	Kraftstofftank	ℓ	70
	Hydrauliköltank	ℓ	39
	Hydrauliköltank inkl. gesamtes Hydrauliksystem	ℓ	55
	Motoröl	ℓ	9.0
	Vorder / Hinterachsöl	ℓ	4.5

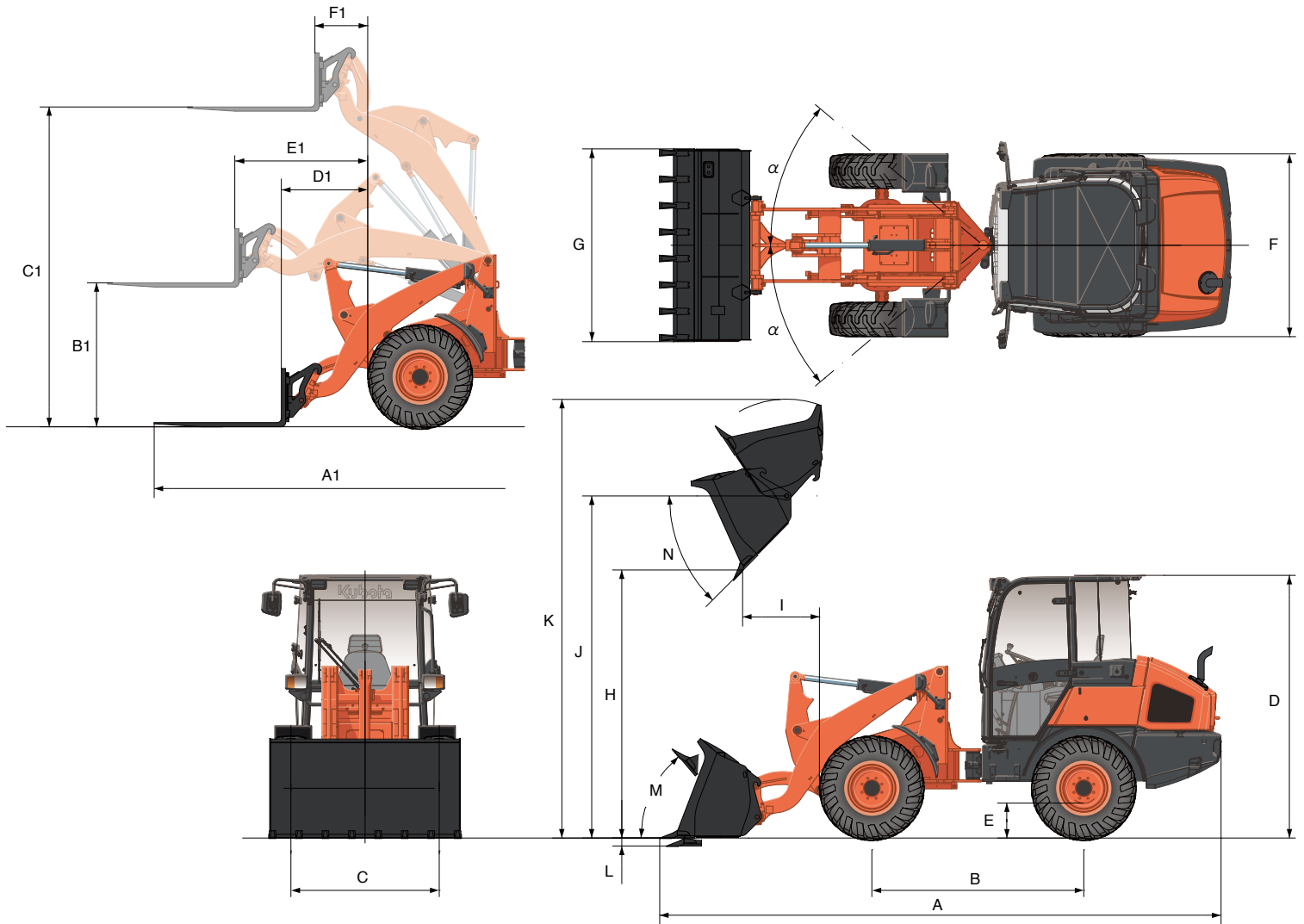
Spezifikationen können sich ohne vorherige Ankündigung ändern.
 Daten gültig mit Universalschaufel (Standartbreite) und Standard-Reifen (12.5-18").
 Betriebsgewicht inkl. 75Kg des Bedieners

SCHAUFEL

Model		R065			
Art der Schaufel	Universalschaufel (Standard)	Universalschaufel (Breite)	4 in 1 Schaufel (Standard)	4 in 1 Schaufel (Breite)	
Kapazität	m ³	0.65	0.68	0.6	0.62
Breite	mm	1750	1820	1750	1820
Gewicht	kg	309	317	478	489
Schüttdichte	t/m ³	1.9	1.8	1.8	1.7
Empfohlene Reifen	12.5-18 317 MPT (Alliance)	365/70 R18 STP9 EM (Dunlop)	12.5-18 317 MPT (Alliance)	365/70 R18 STP9 EM (Dunlop)	
	12.5-20 317 MPT (Alliance)	340/80 R18 XMCL (Michelin)	12.5-20 317 MPT (Alliance)	340/80 R18 XMCL (Michelin)	

PALETTENGABEL

Model		R065	
Gabelzinkenlänge	mm	1000	
Gabelzinkenlänge	mm	1200	



ARBEITSBEREICH

Inkl. Schaufel			R065	
			Universalschaufel	
			Standardbreite	
Maschinen Abmessungen	A	Gesamtlänge	mm	5195
	B	Radstand	mm	1950
	C	Lauffläche	mm	1356
	D	Gesamthöhe (Fahrerschutzdach / Kabine)	mm	2460 / 2480
	E	Bodenfreiheit	mm	330
	F	Gesamtbreite (Reifenaußenkante)	mm	1680
	G	Gesamtbreite Schaufel	mm	1750
	Arbeits- bereich	H	Auschütthöhe	mm
I		Reichweite	mm	700
J		Max. Schaufelbolzen Höhe	mm	3230
K		Max. Hubhöhe	mm	4070
L		Grabtiefe	mm	75
Zusätzliches	M	Rückkippwinkel (bei Strassenfahrt)	Grad	50
	N	Ausschützwinkel	Grad	45
	α	Pendelachs - Winkel	Grad	40
		Wenderadius	mm	3385

Mit Palettengabel - Zubehör			R065	
Gabelzinkenlänge			mm	1200
Arbeits- bereich	A1	Gesamtlänge	mm	5755
	B1	Hubhöhe der Gabeln bei max. Reichweite	mm	1360
	C1	Max. Hubhöhe der Palettengabeln	mm	3020
	D1	Reichweite am Boden	mm	865
	E1	Max. Reichweite	mm	1305
	F1	Reichweite bei max. Hubhöhe	mm	550

Spezifikationen können sich ohne vorherige Ankündigung ändern.
Daten gültig mit Universalschaufel (Standardbreite) und Standard-Reifen (12.5-18").

★ Alle gezeigten Bilder sind für Werbezwecke und können vom tatsächlichen jeweiligen Anbau abweichen.
Zum Betrieb der Maschine gelten die lokalen gesetzlichen Sicherheitsbestimmungen.

KUBOTA EUROPE S.A.S.

19 à 25, Rue Jules - Vercruysse -
Zone Industrielle - B.P. 50088
95101 Argenteuil Cedex France
Téléphone : (33) 01 34 26 34 34
Télécopieur : (33) 01 34 26 34 99

KUBOTA Baumaschinen GmbH

Steinhauser Straße 100
D-66482 Zweibrücken Germany
Telefon : (49) 0 63 32 - 487 - 312
F a x : (49) 0 63 32 - 487 - 101