

# LÄNGSSCHNITT-KREISSÄGE

## UM LÄNGEN VORAUSS



Einige technische Beschreibungen zu unserem Fabrikat:  
Robuste und verwindungssteife Maschinenkonstruktion.  
Schweres, stabiles Stahlrahmen-Gestell, das in freitragender Form eine optimale Bodenfreiheit garantiert.

Präzise MABA-Wagen-Geliseiführung, inzwischen 1000-fach bewährt. Trag- und Führungsrollen laufen auf 40 mm starken Vollrund-Stahlgeleisen.

Das Bedienungspult – in Augenhöhe angebracht – bietet zusätzlichen Komfort. Von hier aus können alle Funktionen mühelos vorgenommen und jeder Arbeitsvorgang überwacht werden. Selbst das Breitenmass lässt sich direkt am Steuerelement einstellen und ablesen. Steuerung und Überwachung sämtlicher Funktionen erfolgen über eine frei programmierbare Steuerung (SPS).

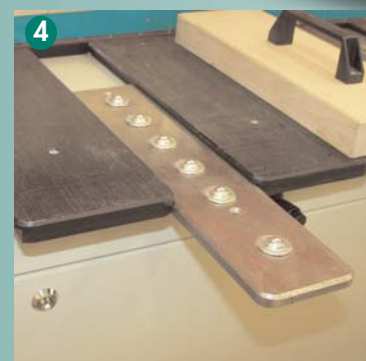
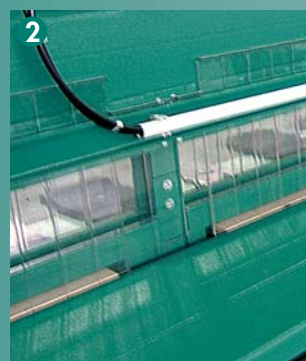
Der elektrisch gesteuerte Vorschubantrieb ist vom Besten und ermöglicht ein exaktes Schneiden, auch von härtestem, astigem und buchsigem Material. Die Vorschubgeschwindigkeit kann stufenlos, von 0 bis 80 m/min., per Fusspedal reguliert werden. Der Anschlag lässt sich – ebenfalls elektrisch – über Gewindespindeln verstellen.

Ein Absaugbalken und bruch-sichere Lamellen garantieren jederzeit freie Sicht auf den Schnittverlauf.

Grosszügiger Abstand zwischen Maschinentisch und Schutzlamellen des Absaugbalkens. Absenkbares Kreissägeblatt, in der Höhe verstellbar. Standard-Schnitthöhe 170 mm.

Schildern Sie uns Ihr spezifisches Zuschneideproblem. Gut möglich, dass wir mit einer MABA SWISSLINE genau Ihr Problem lösen können.

**Als ideale Ergänzung zur MABA SWISSLINE: die MABA MUK Untertisch-Kappsägen**



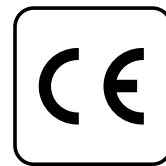
- 1) Bedienungspult
- 2) Kunststoff-Lamellen schliessen staubdicht ab
- 3) Einfacher Sägeblattwechsel mit Schnellspannvorrichtung
- 4) Metallauflagen mit je 6 Kugeln als Ausricht-Hilfe für schwere Werkstücke

## TECHNISCHE DATEN

### MABA SWISSLINE STANDARD-AUSFÜHRUNG

• Motor	11 kW (15 PS), 2900 U/min.
• Schnitthöhe	0 bis 170 mm
• Sägeblatt $\varnothing$	350 bis 550 mm
• Sägeblatt-Bohrung $\varnothing$	30 mm mit Sägeblattflansch und Haltedorn
• Schnittvorschub	elektrisch, stufenlos, 0 bis 80 m/min.
• Schnittlänge	2,2 bis 9,2 m
• Schnittbreite	450 mm bis 2100 mm
• Arbeitshöhe	820 mm
• Aussenmasse	Maschinenlänge: Schnittlänge + 1850 mm Maschinenbreite: 1300 mm bei 450 mm Schnittbreite
• Absaugkanal $\varnothing$	160 mm
• Absaugbalken $\varnothing$	160 mm
• Erforderliche Luftgeschwindigkeit	Absaugsystem: 20 m/s für trockene Späne, 28 m/s für nasse Späne am Anschluss-Stutzen, maschinenseitig

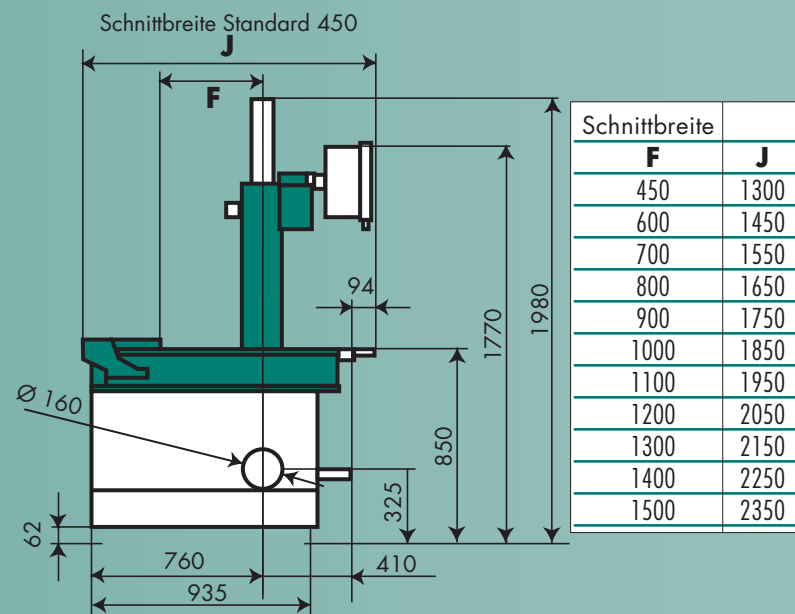
Konstruktionsänderungen vorbehalten



## DIE SPEZIELLEN EXTRAS

### MABA SWISSLINE

- 15 kW-Motor (20 PS), 2900 U/min.
- Pneumatischer Niederhalter im Absaugbalken für Reststücke
- Schräganschläge bis zu 45°
- Abfallrutschen mit automatischem Abtransport
- Fahrbarer Quertisch mit Queranschlag zum Formatschneiden
- Schnittverbreiterung zum Schneiden von Platten etc.
- Schnitthöhen bis 300 mm
- Schnittlängen bis 15 m
- Laser-Richtstrahlgerät
- Kugelrollen im Vordertisch
- Schnittverkürzung



TYP	A	B	C	D	E
2200	2200	4070			3790
3200	3200	5070			4790
4200	4200	6070	2700	1500	5790
5200	5200	7070	2700	1640	6790
6200	6200	8070	2700	2460	7790
7200	7200	9070	2700	2460	8790
8200	8200	10070	3520	3280	9790
9200	9200	11079	3520	3280	10790

