

SÉRIE Q



Entre de bonnes mains

SPÉCIALISTES DE LA CONCEPTION ET
DE L'INGÉNIERIE DE LA REMORQUE

Depuis plus de 50 ans, les gens font confiance à nos remorques. Il suffit de demander à un propriétaire, vous n'aurez pas de mal à en trouver. Spécialistes de la conception et de l'ingénierie de la remorque, nous avons continué à établir la norme tant au Royaume-Uni que dans une grande partie de l'Europe.

Nous sommes une entreprise indépendante avec un seul objectif : construire les meilleurs produits du marché. Plus de 30,000 personnes choisissent nos remorques chaque année, mais nous nous n'arrêtons pas là. L'investissement que nous consacrons aux nouveaux matériaux et aux nouvelles technologies nous permet de continuer de dépasser les attentes de nos clients. Nous savons que la qualité, la robustesse et le rapport qualité/prix et la facilité d'entretien sont pour vous d'une importance cruciale. C'est pourquoi nous en avons fait le fil directeur de toutes nos actions.



Q Routière avec toit et galerie, rehausses grillagées rabattables, protection feux arrière et béquilles stabilisatrices

Série Q d'Ifor Williams

La série Q a été conçue et fabriquée pour offrir une excellente durabilité aux utilisateurs professionnels. Cette série de remorques robustes est disponible en dimensions de 1.5m x 1m (Q5) jusqu'à 2.5m x 1.45m (Q8)

Des petites remorques de poids léger sont nombreuses dans le milieu de la remorque, mais très peu d'entre elles peuvent se vanter d'une suspension à ressort à lame et de la robustesse de la Série Q. Cette gamme polyvalente peut être tractée par des VTT ou des voitures (en fonction du modèle choisi)*.

Polyvalence

Avec ses ridelles hautes et son choix d'options, la série Q est extrêmement polyvalente. S'il est vrai qu'elle est idéale pour de nombreuses utilisations agricoles, elle est aussi très bien adaptée pour d'autres industries comme la construction, l'aménagement paysager et la foresterie.

Pourquoi choisir une remorque de la série Q?

Les différences principales entre la série Q et la série P* de remorques Ifor Williams non-freinées de taille similaire sont les suivantes :

- Ridelles plus hautes
- Suspension à ressort à lame
- Plancher revêtu de série
- Options de remorques freinées
- Galvanisée à chaud, soudée
- Option innovante de toit et galerie
- Garde-boues en métal

La combinaison de la suspension à ressort à lames, la construction robuste, des options innovantes et la finition permettent à la Série Q de se distinguer parmi les autres marques.

*merci de vérifier le manuel de l'utilisateur du véhicule pour les renseignements concernant la limite supérieure de tractage non-freiné



Q5e Routière avec rehausses grillagées rabattables



Q5eHors Route avec séparation interne. L'option d'une séparation interne facilement positionnée aux différents endroits permet le transport d'agneaux d'un côté et de brebis de l'autre côté



Suspension à ressort à lame



Q5e Hors Route avec rehausses grillagées rabattables, séparation interne et pont-porte pour animaux.



Q5e Routière avec rehausses grillagées rabattables

Q5e Hors Route et Routière

La remorque Q5 est une remorque compacte et robuste disponible en deux versions : en versions uniquement hors route, et en version double utilisation hors route routière. Il existe les options de rehausses grillagées rabattables ou rehausses solides rabattables et la rampe pont-porte et les béquilles stabilisatrices.

La remorque non-routière est fournie sans éclairage ni garde-boues- ce qui signifie qu'elle est spécifiquement adapté pour une utilisation hors route rendant la remorque moins chère et plus légère que le modèle « routier ».

La remorque Q a des dimensions de plancher de 1.5m x 1m et est disponible en 750kg ou 350kg PTAC (voir spécifications page 11). Il y a deux options de pneus sur la Q5e Hors Route, les pneus de flottation (20,5 x 8-10) ou les pneus nouveaux (22 x 11-8). Ces derniers ont une bande de roulement très profonde qui aide à la remorque de rester en bonne voie derrière le véhicule tracteur en terrain boueux ou vallonné. L'option d'un attelage pivotant de 360 degrés est disponible pour les deux versions de la Q5 Hors Route.

Pneus nouveaux et pneus de flottation

- *L'option neuve offre une profondeur de bande de roulement plus profonde mais un PTAC moins élevé.
- *Le pneu nouveau est préférable pour une utilisation dans des conditions boueuses et vallonnées
- *L'option pneu nouveau n'est pas conforme pour une utilisation routière - uniquement pour une utilisation non-routière.
- * Les pneus de flottation sont adaptés pour les terrains souples, sont légers pour une utilisation routière et ont un PTAC plus élevé.



Q5 Hors Route et Routière avec les options de rampes différentes, les rehausses rabattables et les séparations internes







Q6 & Q7 Hors Route

Les remorques Q6 et Q7 ont un plancher en largeur de 1.22m et en longueur de 1.95m et 2.19m, avec un PTAC à 750kg. Cela signifie qu'elles sont uniquement adaptées pour une utilisation hors route. Il y a un choix d'accessoires et d'options supplémentaires disponible.

Le plancher est composé des planches de bois traité et recouvertes d'une plaque d'aluminium. Les deux modèles sont équipés de panneaux latéraux formés pour renforcer la solidité et galvanisés à chaud pour offrir la durabilité renommée d'Ifor Williams. Ils ont un PTAC de 750 kg et sont munis du système exclusif d'Ifor Williams de l'essieu à poutre en combinaison avec la suspension à ressort à lame qui a été développé et amélioré pour offrir une conduite sûre et stable. Ceci donne une durabilité et une fiabilité supérieure comparé aux systèmes de suspension à torsion en caoutchouc trouvés sur des remorques de taille similaire.

Sur la Q6 et la Q7, il y a les options de rehausses grillagées ou solides rabattables, un toit et une galerie, un pont-porte animaux (avec porte intégrée) ou tout simplement une rampe. Le toit et la galerie * sont idéals pour transporter de l'alimentation ou des piquets de clôture lorsque les animaux ou d'autres éléments sont à l'intérieur de la remorque. Une séparation transversale interne avec porte intégrée est également disponible.

*Le toit et la galerie ont une charge maximale recommandée de 50kg. Ils sont fixés sur 2 points afin de les (dé)monter facilement.



Q7

Q7b Routière avec toit et galerie et rehausses solides rabattables



Q7

Q7b/e Routière montrant une sélection d'options disponibles



Q6, 7 & 8 Routier

Les remorques Q6 et Q7 ont un plancher en largeur de 1.22m et en longueur de 1.95m et 2.19m. La remorque Q8 a un plancher en largeur de 1.45m et en longueur de 2.51m. Toutes les versions freinées ont un PTAC de 1000kg tandis que les versions non-freinées ont un PTAC de 750kg.

Ces remorques possèdent un plancher en planches de bois traité, recouvert d'une plaque d'aluminium, sont équipées d'une suspension à lames de ressorts et une finition de galvanisation à chaud. Tous ces éléments assurent une durabilité et une fiabilité pour achever les nombreuses tâches pendant de longues années en service.

L'option du toit et de la galerie aident à garder les marchandises au sec dans la remorque tout en offrant la possibilité de porter des piquets de clôture ou toute une gamme d'autres matériaux. *. De nombreux points de fixation au toit et à la galerie offrent la possibilité de fixer le chargement sans risque et sur plusieurs points. La majorité des quads peuvent rentrer à l'intérieur de la Q7 et certains modèles de buggy de golf peuvent passer dans la Q8.

*Le toit et la galerie ont une charge maximale recommandée de 50kg.

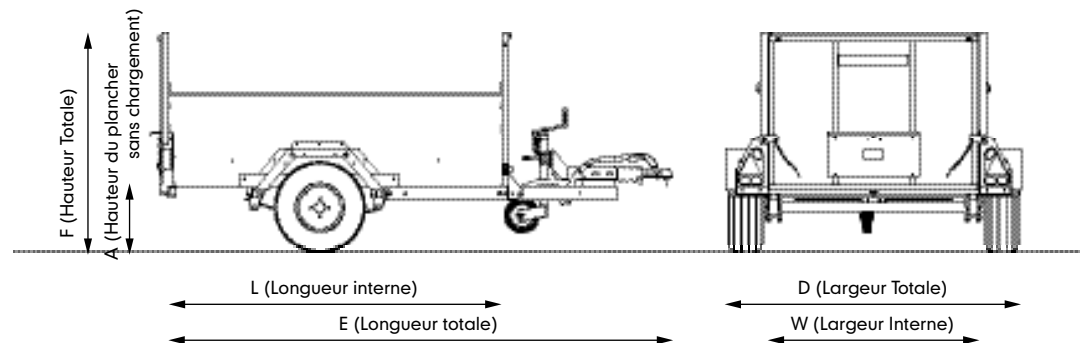
Ils sont fixés sur 2 points afin de les (dé)monter facilement.



Q7e Routière avec toit et galerie, rehausses grillagées à charnière, pont-porte arrière pour animaux, séparation interne et béquilles

Dimensions

Maße in m	non-freinée/ freinée	PTAC	A	W	L	D	E	F
Q5e hors route	non-freinée	350 kg@40kph	0,32	1,02	1,51	1,52	2,6	1,27
Q5e hors route	non-freinée	750 kg	0,32	1,02	1,51	1,52	2,6	1,27
Q6e hors route	non-freinée	750 kg	0,38	1,22	1,95	1,71	3,02	1,28
Q7e hors route	non-freinée	750 kg	0,38	1,22	2,19	1,71	3,27	1,28
Q5e routière	non-freinée	750 kg	0,32	1,02	1,51	1,52	2,6	1,27
Q6e routière	non-freinée	750 kg	0,38	1,22	1,95	1,71	3,02	1,28
Q7e routière	non-freinée	750 kg	0,38	1,22	2,19	1,71	3,27	1,28
Q6b routière	freinée	1.000 kg	0,38	1,22	1,95	1,71	3,02	1,28
Q7b routière	freinée	1.000 kg	0,38	1,22	2,19	1,71	3,27	1,28
Q8b routière	freinée	1.000 kg	0,36	1,45	2,51	1,95	3,62	1,28



Protection feux



Suspension à ressort à lame est de série



Q5e Hors Route pneus nouveaux (22x11-8)



Q5/6/7e Hors Route pneus de flottation (20,5 x 8-10)



En option: extensions de barrière de pont pour Q6, 7 et 8



Tête d'attelage pivotante pour utilisation hors route (sans homologation type pour la route)

Équipement

	Chassis	Poids à vide	PTAC	Pneus	Roue de secours + support	Éclairage	Bavettes	Pont-porte pour animaux	Rehausses grillagées rabattables	Rehausses solides rabattables	Séparation interne *	Béquilles par pair	Roue de jockey	Toit et galerie	Extensions de barrière*	Protège-feux	Tête d'attelage pivotante
Q5e hors route	non-freinée	185 kg	350 kg @ 40kph	22 x 11-8*	-	-	-	Option	Option	Option	Option	Option	Option	Option	-	-	Option
Q5e hors route	non-freinée	185 kg	750 kg	20,5 x 8-10	Option	-	-	Option	Option	Option	Option	Option	Option	Option	-	-	Option
Q6e hors route	non-freinée	235 kg	750 kg	20,5 x 8-10	Option	-	-	Option	Option	Option	Option	Option	Option	Option	Option	-	Option
Q7e hors route	non-freinée	250 kg	750 kg	20,5 x 8-10	Option	-	-	Option	Option	Option	Option	Option	Option	Option	Option	-	Option
Q5e routière	non-freinée	200 kg	750 kg	20,5 x 8-10	Option	Std	Std	Option	Option	Option	Option	Option	Option	Option	-	Option	-
Q6e routière	non-freinée	250 kg	750 kg	20,5 x 8-10	Option	Std	Std	Option	Option	Option	Option	Option	Option	Option	Option	Option	-
Q7e routière	non-freinée	265 kg	750 kg	20,5 x 8-10	Option	Std	Std	Option	Option	Option	Option	Option	Option	Option	Option	Option	-
Q6b routière	freinée	300 kg	1.000 kg	195/55R10	Option	Std	Std	Option	Option	Option	Option	Option	Std	Option	Option	Option	-
Q7b routière	freinée	315 kg	1.000 kg	195/55R10	Option	Std	Std	Option	Option	Option	Option	Option	Std	Option	Option	Option	-
Q8b routière	freinée	390 kg	1.000 kg	195/55R10	Option	Std	Std	Option	Option	Option	Option	Option	Std	Option	Option	Option	-

A NOTER: La roue de secours n'est pas fournie de série. Toutes les remorques Hors Route ne conforment pas à la législation routière

*Pour le transport commercial des animaux par la route, il vous faudra un toit et des barrières de rampe pour le chargement et déchargement. A noter qu'il y a peut-être des dérogations en place pour le transport des animaux dans un rayon de 50km de votre base/domicile



Q5e Hors Route avec rehausses grillagées rabattables, séparation interne et pont-porte pour animaux.



Ifor Williams France
www.ifor-williams.fr
info@ifor-williams.fr

Ifor Williams Benelux
www.iforwilliams.net
info@iforwilliams.net

Ifor Williams Suisse
www.iforwilliams.ch
info@iforwilliams.ch

La conception des produits, les descriptions, les couleurs, les caractéristiques techniques etc. sont donnés à titre indicatif et peuvent varier à tout moment sans avis préalable. Comme nous nous efforçons constamment d'améliorer nos produits, il se produit de temps en temps des changements dans notre gamme ou sur certains modèles. Merci de vous assurer que les informations et caractéristiques techniques décrites dans cette brochure sont encore valables au moment où vous passez votre commande. Nos concessionnaires possèdent une connaissance approfondie de nos produits et seront heureux de vous aider à choisir votre remorque.

© Ifor Williams Trailers Ltd 2016.

Tous droits réservés.

Aucune partie de cette publication ne doit être reproduite sous quelque forme ou moyen que ce soit sans l'accord écrit préalable d'Ifor Williams Trailers Ltd.