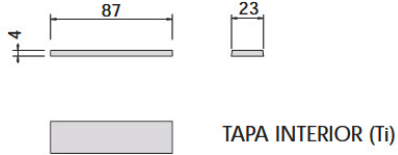
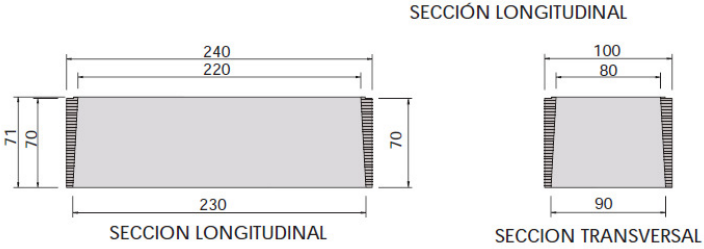
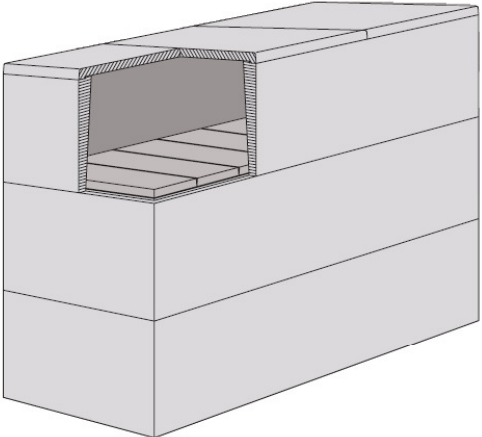
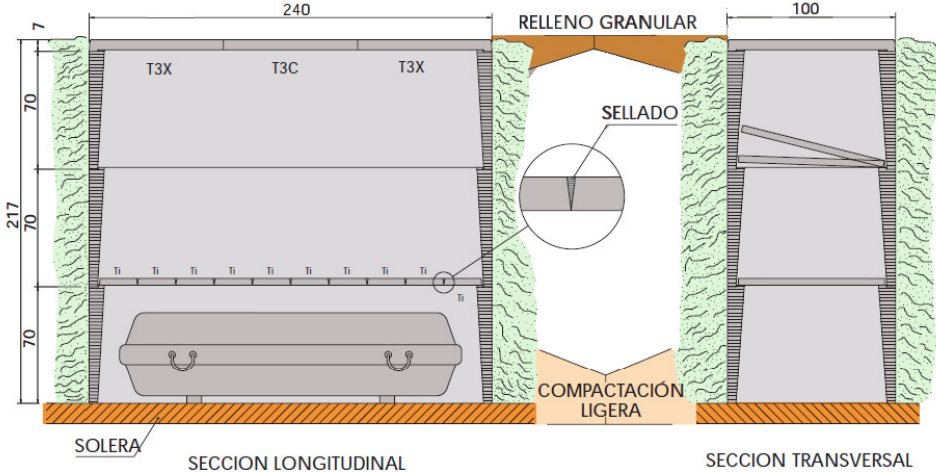


TUMBAS 240



ELEMENTO DE TUMBA
 PESO DEL MODULO PRINCIPAL : 800 Kgs.